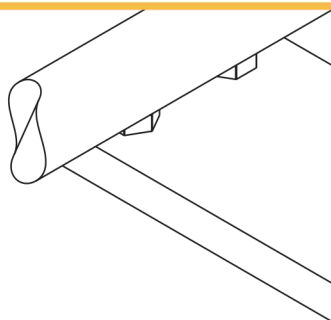
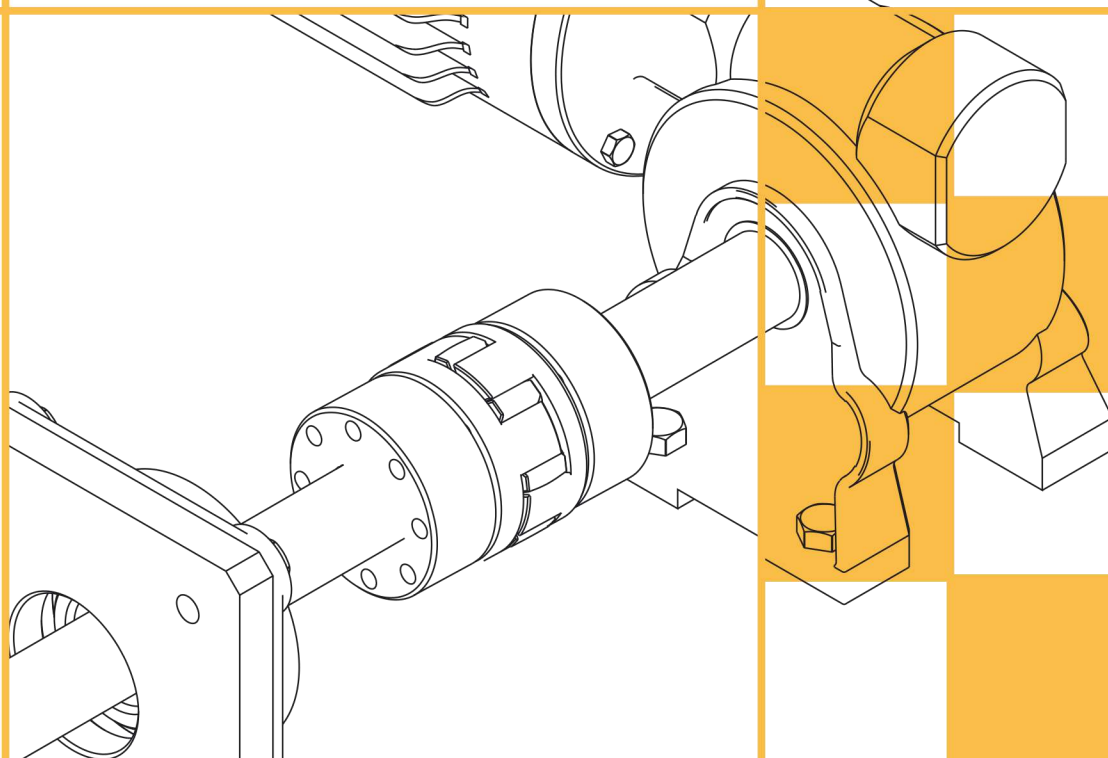


ЭЛАСТИЧНЫЕ МУФТЫ - ЖЕСТКИЕ МУФТЫ

(беззазорные)



Россия, г. Челябинск, тел.: +7 351 2360155
www.servomh.ru e-mail: sales@servomh.ru info@servomh.ru

ЭЛАСТИЧНЫЕ МУФТЫ - ЖЕСТКИЕ МУФТЫ (беззазорные): ВВЕДЕНИЕ

Основное предназначение эластичных муфт это передача момента между двумя соосными валами с компенсацией возможных отклонений от соосности. У нас есть различные модели эластичных муфт, которые подходят для самого разнообразного применения.

Использование качественных материалов, продуманная конструкция и точность изготовления обеспечивают высокие рабочие характеристики, безопасность и надежность даже для самых сложных применений.

Сильные стороны нашей продукции:

- Есть модели, изготовленные полностью из стали.
- высокая надежность
- возможны различные специальные исполнения
- большой выбор
- высокоточное производство
- оптимальная защита от воздействий окружающей среды
- конкурентные цены без ущерба качества
- сделано в Италии с сертификатом качества

Существует две группы нашей продукции:

- ЖЕСТКИЕ МУФТЫ (беззазорные): для соединения, когда требуется высокая точность и высокий передаваемый крутящий момент
- -ЭЛАСТИЧНЫЕ МУФТЫ: для соединения между собой несоосных валов с поглощением вибрации

ДИСКОВАЯ МУФТА GTR



Торсионная жесткая на кручение дисковая муфта с беззазорной передачей вращения. Максимальная гибкость при передаче момента.
Макс. момент 30000Нм – макс. отв. под вал 140 мм.

ЖЕСТКАЯ МУФТА GRI



Жесткая муфта, стальная, подходит для соединения соосных валов.
Макс. момент 450Нм – макс. отв. под вал 50 мм

СИЛЬФОННАЯ МУФТА GSF



Сильфонная муфта из алюминия с высокой жесткостью на кручение. Беззазорная, с малой инерцией и высокой надежностью.
Макс. крутящий момент 300Нм – макс. отв. под вал 45 мм

БЕЗЗАЗОРНАЯ КУЛАЧКОВАЯ МУФТА GAS/SG



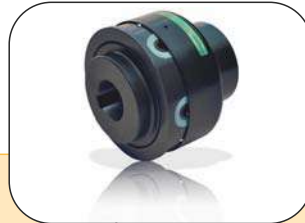
Беззазорная кулачковая муфта. Различные типы ступиц и эластичных элементов.
Макс момент 2080Нм – макс отв. под вал 80 мм

КУЛАЧКОВАЯ МУФТА GAS



Эластичная кулачковая муфта с хорошей амортизацией вибрации. Комплектуется различными эластичными элементами в зависимости от применения.
Макс момент 9000Нм – макс отв. под вал 110мм

КОМПАКТНАЯ ЭЛАСТИЧНАЯ МУФТА GES



Эластичная муфта, компактная, с защитой от условий окружающей среды. Быстрое техническое обслуживание без демонтажа валов.
Макс момент 35000Нм – макс отв. под вал 180 мм

ЗУБЧАТАЯ МУФТА GD



Зубчатая муфта без износа благодаря полиамидному рукаву, подходит для больших осевых смещений.
Макс момент – 5000Нм, макс отв. под вал 125 мм

ВЫСОКОЭЛАСТИЧНАЯ МУФТА GF



Высокоэластичная муфта компактных размеров, для применения с большим смещением вала. Техобслуживание без демонтажа валов.
Макс. момент 5100Нм – макс отв. под вал 85 мм

ЦЕПНАЯ МУФТА GC



Простая, экономичная и легко собирается. Подходит для сухих и пыльных условий.
Макс. момент 8000Нм – макс. отв. под вал 110мм

ЭЛАСТИЧНЫЕ МУФТЫ - ЖЕСТКИЕ МУФТЫ (беззазорные): ВВЕДЕНИЕ

ИНСТРУКЦИЯ ПО ВЫБОРУ



GTR стр. 6 **GRI** стр. 12 **GSF** стр. 14 **GAS/SG** стр. 16 **GAS** стр. 18 **GEC** стр. 26 **GD** стр. 28 **GF** стр. 30 **GFI** стр. 31 **GC** стр. 32

ХАРАКТЕРИСТИКИ

Изготовлены из стали	■	■		■	■	■	■	■	■	■
Изготовлены из алюминия			■						■	
Эластичные				■	■	■		■	■	
Средняя жесткость на кручение						■	■			
Высокая жесткость на кручение	■		■	■						
Полностью жесткие		■								
Кулачковое соединение				■	■		■		■	
Компактные размеры		■	■	■	■	■	■		■	
Модульная система			■	■	■		■			
Уменьшенная инерция			■						■	
Статический баланс	■		■	■	■	■	■	■	■	■
Электрическая изоляция между элементами				■						
Комплектуется валом по размерам заказчика	■			■	■	■				
Возможна сборка с предохранительными муфтами	■		■	■	■	■		■	■	■

ПРЕИМУЩЕСТВА

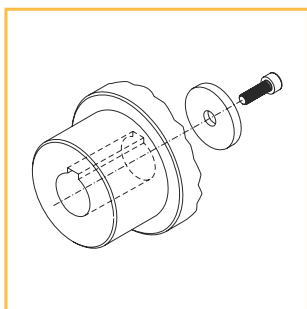
Высокий передаваемый крутящий момент	■	■				■				
Не требует технического обслуживания	■	■	■				■			■
Экономичное решение		■	■		■		■		■	■
Подходит для привода с частым обратным ходом	■		■	■		■				
Подходит для высоких температур (>150°C)		■	■			■				■
Техобслуживание возможно без демонтажа валов	■					■		■		■
Бесшумная передача крутящего момента		■		■	■	■		■	■	
Демпфирование вибрации				■	■			■	■	
Подходит для большой скорости вращения	■			■			■			
Простая и быстрая сборка				■	■		■		■	■
Соответствие АTEX (по запросу)				■	■					
Высокая компенсация несоосности					■			■		
Средняя компенсация несоосности						■	■		■	■
Низкая компенсация несоосности	■		■	■						

ТИПИЧНОЕ ПРИМЕНЕНИЕ

ЧПУ и прецизионные (высокоточные) станки	■		■	■						
Серводвигатели, линейные направляющие			■	■						
Пищевая и химическая отрасли	■			■	■	■				
Текстильное и печатное оборудование	■					■				
Насосы, компрессоры, турбины				■	■	■	■			
Приводы конвейерных лент					■			■		■
Система слежения за Солнцем				■						
Тахогенераторы, энкодеры			■						■	
Упаковочное оборудование				■	■					
Экструдеры, смесительные машины и мешалки						■				
Сельхоз техника, землеройное оборудование							■	■		■
Полиграфия, ламинирование						■				
Испытательные стенды	■					■				
Управление движением		■	■							

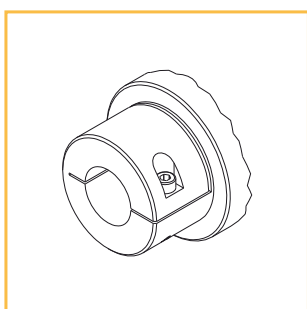
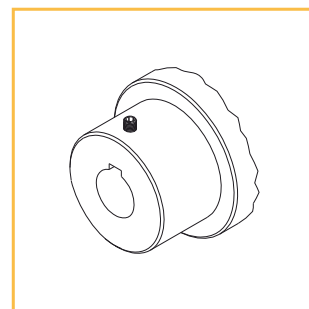
ЭЛАСТИЧНЫЕ МУФТЫ - ЖЕСТКИЕ МУФТЫ (беззазорные): ВВЕДЕНИЕ

■ ПРИМЕРЫ МОНТАЖА



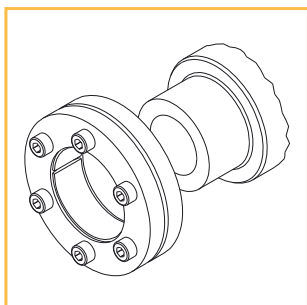
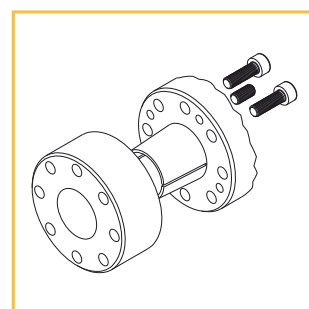
Крепление с помощью винта и шайбы, подходит для крепления муфты на валах со шпонкой, где есть резьбовое отверстие.

Монтаж с помощью установочного винта на шпоночном пазу. Стандартное решение на ступицах показано в каталоге. Подходит для горизонтальной сборки.



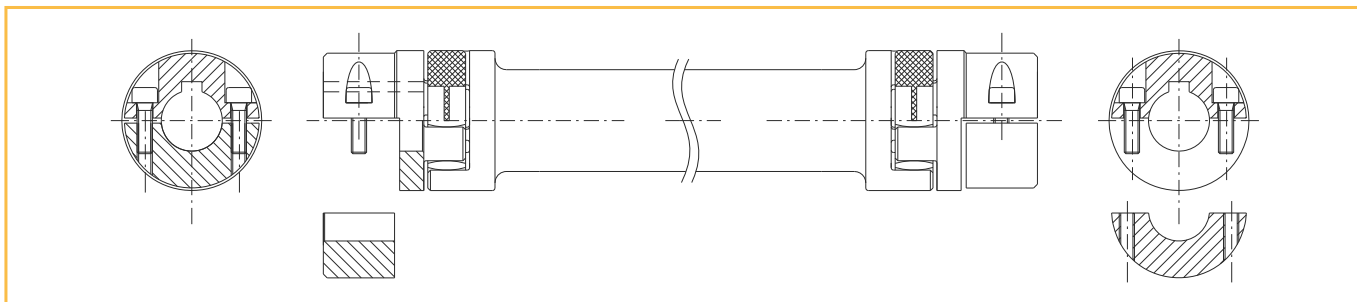
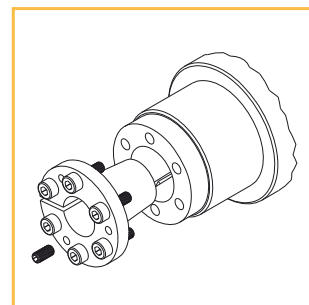
Зажимная ступица с одним винтом со шпоночным пазом или без него. Уменьшение углового зазора без изменения стандартных габаритно-присоединительных размеров.

Крепление конической цапфой с зажимом, встроенным в ступицу (ССЕ / исполнение), рекомендуется при работе на высоких скоростях и без изменения стандартных габаритно-присоединительных размеров.



Крепление конической цапфой с внешним зажимом (усадочный диск), подходит для передачи высокого крутящего момента с сохранением компактных осевых размеров.

Крепление конической цапфой с внутренним зажимом. Уменьшение углового зазора, а также уменьшенные осевые размеры без изменения передаваемого крутящего момента муфта.



Хомутовое соединение через разборную ступицу с отверстием по качеству H7 обеспечивает легкое извлечение. Чрезвычайно легкая сборка, разборка и техобслуживание без необходимости снимать валы, просто извлекая муфты в радиальном направлении. Полностью модульная муфта, может поставляться с валом специальной длины с обработанной поверхностью, подходящей даже для самых агрессивных сред.

ЭЛАСТИЧНЫЕ МУФТЫ - ЖЕСТКИЕ МУФТЫ (беззазорные): ВВЕДЕНИЕ

ВЫБОР КОЭФФИЦИЕНТА ЭКСПЛУАТАЦИИ И РАСЧЕТ КРУТЯЩЕГО МОМЕНТА

Для правильного выбора муфты необходимо определить требуемый передаваемый крутящий момент, учитывая тип применения и коэффициент эксплуатации «f» (т.н. сервис-фактор). В таблице ниже это значение указывается для некоторых часто встречаемых применений.

Для расчета значения крутящего момента применяется следующая формула:

$$C_{\text{ном}} = \frac{9550 \cdot f \cdot P}{n}$$



Где:

$C_{\text{ном}}$ = номинальный момент муфты [Нм]

f = сервис фактор

n = скорость [об/мин]

P = мощность привода [кВт]

Если рассчитанный крутящий момент, который должен передаваться, оказывается между значениями для двух типоразмеров муфт, всегда выбирайте тот типоразмер, который передает больший крутящий момент.

Отрасли промышленности	Тип станков	Сервис фактор (f)	
		ДВС вод. турбины	Электромоторы газ. и пар. турбины
Оборудование для пищевой промышленности	Разливочная машина (бутилирование)	1,5	2,0
	Центрифуги, миксеры,измельчители	2,0	2,6
	Сахарно-тростниковая установка	3,0	3,5
Оборудование для хим. промышленности	Мешалки, миксеры, тяжелые центрифуги, охлаждающие барабаны	2,0	2,6
Строительные машины	Элеваторы, землеройные машины	2,0	2,6
Оборудование для добывающей промышленности	Насосы для трубопроводов	2,0	2,6
	Буровые установки	3,0	3,5
Оборудование для резиновой промышленности	Каландры	2,0	2,6
	Экструдеры, мешалки, станки и валики	3,0	3,5
Металлообрабатывающее оборудование	Редукторы	1,0	1,5
	Станки, ножницы, гибочный санок	2,0	2,6
	Прессы, пробойники, правильные машины	3,0	3,5
Текстильное оборудование	Трепальные машины, ткацкие машины	2,0	2,6
Вентиляторы	Центрифуги с большими лопастями	1,5	2,0
Конвейеры	Цепные, винтовые, пластинчатые конвейеры подъемники	2,0	2,6
	Наклонные подъемники, системы выделения, ленточные конвейеры	3,0	3,5
Оборудование для бумажной промышленности	Каландры	2,0	2,6
	Бумажные прессы, валики	3,0	3,5
Горнодобывающее оборудование	Отсасывающие насосы, лебедки	2,0	2,6
	Лопастное колесо, экскаваторы	3,0	3,5
Компрессоры	Осевые, центробежные, радиальные	1,0	1,5
	Турбокомпрессоры	2,0	2,6
	Другие	3,0	3,5
Оборудование для обработки пластика	Каландры, измельчители, миксеры	2,0	2,6
Деревообрабатывающие станки	Деревообрабатывающее	1,0	1,5
	Строгальный станок	2,0	2,6
	Кромочный станок, пила	3,0	3,5
Оборудование для ламинирования	Ролики легкого проката	2,0	2,6
	Станки холодного проката, трубосварочные машины, станки резки болванок	3,0	3,5
Насосы	Центрифуги	1,0	1,5
	Центрифуги для вязких жидкости	2,0	2,6
	насосы давления, другие	3,0	3,5
Краны	Подъемный, перемещающий	1,0	1,5
	Поворотный	2,0	2,6

GTR – жесткая на кручение муфта : введение



- Изготовлена из стали, фосфатное покрытие (стандартное исполнение)
- Диск или набор дисков из нержавеющей стали
- Высокая жесткость на кручение
- Не требуется техобслуживание, муфта не изнашивается
- Возможно исполнение с двойным пакетом дисков, вал по размерам клиента
- Возможно применение в передачах с большим крутящим моментом

ПО ЗАПРОСУ

- Использование при высоких температурах эксплуатации (>150°C)
- Специальное покрытие или исполнение полностью из нержавеющей стали
- Исполнение по требованию заказчика
- Возможно соединение с предохранительными муфтами

Подходит для применений, где требуется высокая степень надежности, точность и оптимальное соотношение массы/мощности; идеально подходит для большой скорости вращения и мощности, также при использовании вала-удлинителя малые консольные нагрузки.

Эта муфта состоит из трех основных компонентов: две стальные ступицы, материал UNI EN10083/98 и диск из нержавеющей стали AISI 304 C с соединительными винтами из стали класса 10.9. В «двойной» версии GTR/D также есть вал требуемой длины, из стали UNI EN10083/98, который установлена между ступицами и двумя дисками. Все компоненты муфт GTR, за исключением вала, изготовлены и отбалансированы под класс DIN ISO 1940-1:2003 Q 6.3 перед обработкой шпоночного паза.

В соответствии со специальными условиями применения возможно осуществить статическую и динамическую балансировку на каждом отдельном элементе или на муфте, полностью собрав, по требованиям клиента.

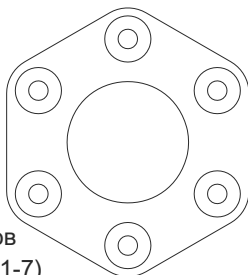
ОПИСАНИЕ ДИСКОВ

Основными элементами данной муфты являются пакеты дисков, состоящие из серии дисков из нержавеющей стали типа AISI 304-C, соединенных стальными втулками. Этот пакет диска соединяется в шахматном порядке к противоположным фланцам ступицы или вала-удлинителя с помощью стальных винтов класса 10,9 и соответственных самоконтращихся гаек.

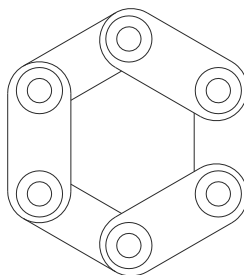
Если говорить о конфигурации, пакеты дисков могут быть:

- Целные диски со сплошным кольцом (типоразмеры муфты 1-7)
- Секционный диск (типоразмеры муфты 8-12)

Пакет целных дисков
(типоразмеры муфты 1-7)



Пакет секционных дисков
(типоразмеры муфты 8-12)

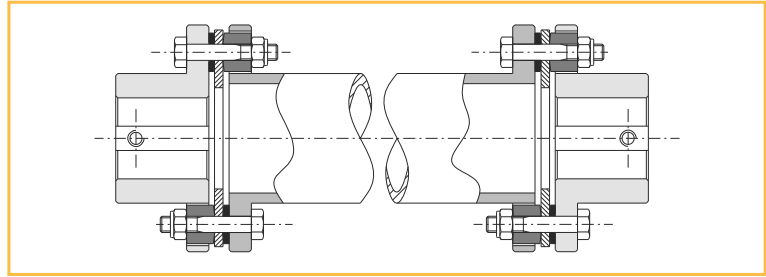


пример сборки с внутренними и наружными стопорными втулками

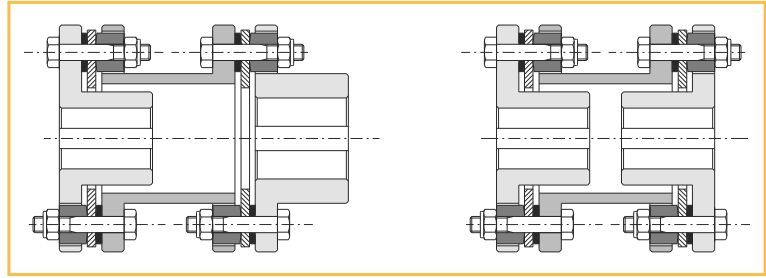
GTR – жесткая на кручение муфта : введение

ИСПОЛНЕНИЯ

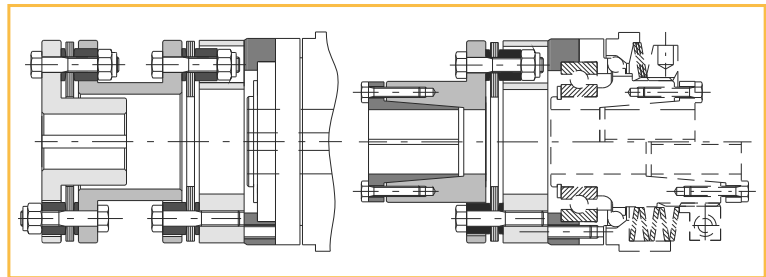
Исполнение с валом-удлинителем (труба), длина по требованию заказчика, в соответствии с требованиями по применению



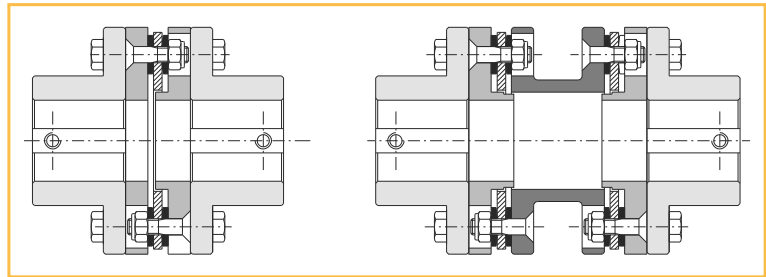
Изготовление с внутренними ступицами для того, чтобы уменьшить осевые размеры



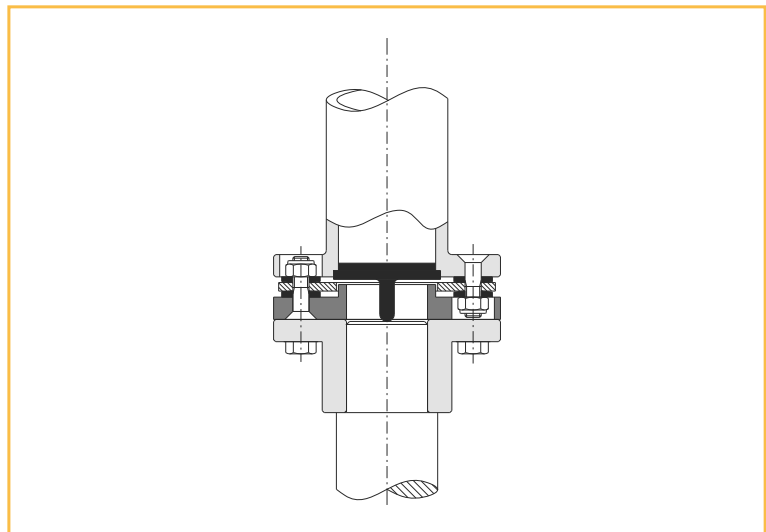
Использование в качестве дополнения к ряду предохранительных муфт /SG с одинарным и/или двойным пакетом дисков



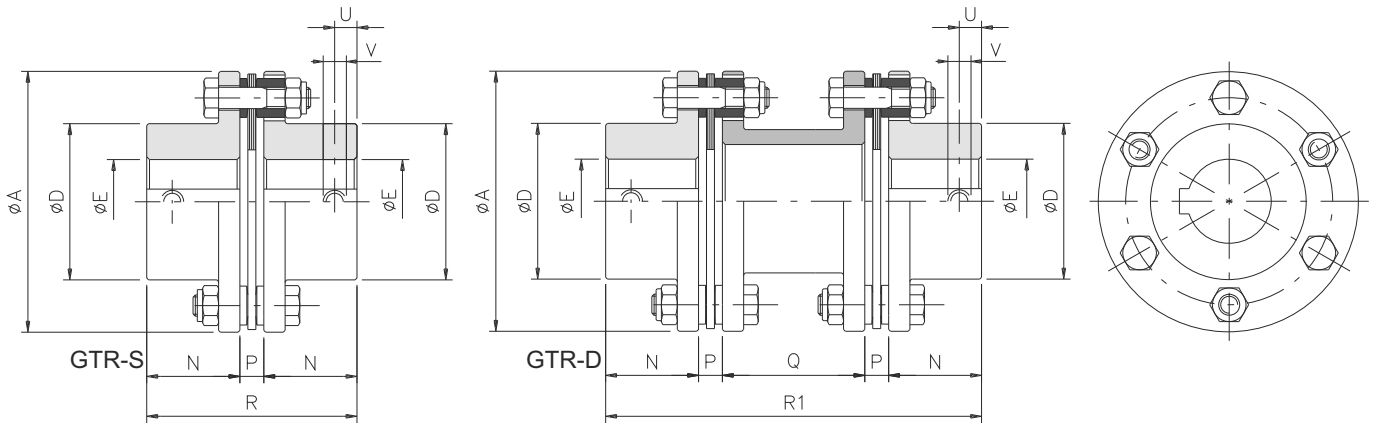
Техническое решение с переходниками, как в простом, так и в двойном исполнении, для быстрой замены пакетов дисков без демонтажа ступиц (в соответствии с API610)



Техническое решение для вертикальной установки, когда вал должен иметь опору для того, чтобы избежать предварительной нагрузки на пакет диска.

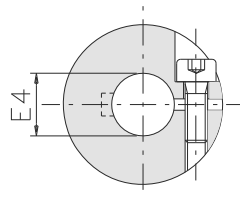


GTR – жесткая на кручение муфта : технические данные



DIMENSIONS

Типо-размер	GTR-S код	GTR-D код	A	D	E H7 макс	E4 H7 макс	N	P	Q станд*	R	R1	U	V
0	200965000000	200819000000	78	45	32	25	29	7,5	50	65,5	123	10	M5
1	200825000000	200829000000	80	45	32	25	36	8	50	80	138	10	M5
2	200835000000	200839000000	92	53	38	30	42	8	50	92	150	10	M5
3	200845000000	200849000000	112	64	45	35	46	10	59	102	171	15	M8
4	200855000000	200859000000	136	76	52	45	56	12	75	124	211	15	M8
5	200865000000	200869000000	162	92	65	55	66	13	95	145	253	20	M8
6	200875000000	200879000000	182	112	80	70	80	14	102	174	290	20	M8
7	200885000000	200889000000	206	130	90	80	92	15	101	199	315	20	M10
8	200895000000	200899000000	226	135	95	80	100	22	136	222	380	20	M10
9	200925000000	200929000000	252	155	110	-	110	25	130	245	400	25	M12
10	200935000000	200939000000	296	170	120	-	120	28	144	268	440	25	M12
11	200945000000	200949000000	318	195	138	-	140	32	136	312	480	30	M16
12	200955000000	200959000000	320	200	140	-	150	32	156	332	520	30	M16



зажим (по запросу)

ДОПУСТИМЫЙ КРУТЯЩИЙ МОМЕНТ С ЗАЖИМОМ (GTR-S & GTR-D)

Типо-размер	Передаваемый крутящий момент [Нм] для зажима под диаметр вала (мм)																													
	10	11	12	14	15	16	18	19	20	22	24	25	28	30	32	35	38	40	42	45	48	50	55	60	65	70	75	80		
0	18	19	19	20	20	21	22	22	22	23	24	25																		
1	18	19	19	20	20	21	22	22	22	23	24	25																		
2			41	42	43	44	45	45	46	47	49	49	51	53																
3						90	91	92	95	97	98	102	104	107	110															
4									95	97	99	101	104	106	108	111	115	117	119	123										
5												260	267	272	276	284	291	296	301	308	316	321	333							
6																	494	501	508	519	530	537	555	573	591	609				
7																			539	549	560	567	585	603	621	639	657	676		
8																				1097	1117	1131	1166	1201	1236	1271	1306	1342		

GTR – жесткая на кручение муфта : технические данные

GTR-S ТЕХНИЧЕСКИЕ ХАРАКТЕРИСТИКИ

Типо-размер	Момент [Нм]		Масса [кг]	Инерция [кгм ²]	Макс скорость [об/мин]	Осевая нагр. [кг]	Момент затяжки винтов сжимающих диски [Нм]	Несоосность			Жесткость [Нм/рад·10 ³]
	Ном.	Макс.						угловая [°]	осевая X[мм]	радиал K[мм]	
0	60	120	1,6	0,00058	27500	10	12	1°	1,40	-	80
1	100	200	1,3	0,00067	25000	14	12	0° 45'	0,80	-	117
2	150	300	2,4	0,00193	22000	19	13	0° 45'	0,95	-	156
3	300	600	3,9	0,00386	20000	26	22	0° 45'	1,25	-	415
4	700	1400	6,3	0,00869	16000	34	39	0° 45'	1,45	-	970
5	1100	2200	10,4	0,01009	14000	53	85	0° 45'	1,65	-	1846
6	1700	3400	15,6	0,03648	12000	70	95	0° 45'	2,00	-	2242
7	2600	5200	24,8	0,07735	10000	79	127	0° 45'	2,25	-	3511
8	4000	8000	33,0	0,13403	8000	104	260	0° 45'	2,45	-	8991
9	7000	14000	42,0	0,25445	7500	115	480	0° 45'	2,55	-	11941
10	9000	18000	67,0	0,45019	6000	138	760	0° 45'	2,65	-	14154
11	12000	24000	94,0	0,71654	5500	279	780	0° 45'	2,95	-	15521
12	15000	30000	114,0	1,06933	5500	358	800	0° 45'	3,05	-	16409

GTR-D ТЕХНИЧЕСКИЕ ХАРАКТЕРИСТИКИ

Типо-размер	Момент [Нм]		Масса [кг]	Инерция [кгм ²]	Макс скорость [об/мин]	Осевая нагр. [кг]	Момент затяжки винтов сжимающих диски [Нм]	Несоосность			Жесткость [Нм/рад·10 ³]
	Ном.	Макс.						угловая [°]	осевая X[мм]	радиал K[мм]	
0	60	120	1,7	0,00083	25000	12	12	1° 30'	1,40	0,70	42
1	100	200	1,8	0,00092	25000	14	13	1° 30'	1,60	0,79	51
2	150	300	3,5	0,00286	22000	19	13	1° 30'	1,90	0,79	71
3	300	600	5,8	0,00740	20000	26	22	1° 30'	2,50	0,95	184
4	700	1400	9,4	0,01660	16000	34	39	1° 30'	2,90	1,18	422
5	1100	2200	15,2	0,02850	14000	53	85	1° 30'	3,30	1,45	803
6	1700	3400	23	0,06358	12000	70	95	1° 30'	4,00	1,56	1019
7	2600	5200	34	0,12816	10000	79	127	1° 30'	4,50	1,57	1596
8	4000	8000	47	0,22927	8000	104	260	1° 30'	4,90	2,16	3996
9	7000	14000	61	0,44598	7500	115	480	1° 30'	5,10	2,16	5192
10	9000	18000	96	0,79995	6000	138	760	1° 30'	5,30	2,40	6024
11	12000	24000	132	1,22823	5500	279	780	1° 30'	5,90	2,40	6748
12	15000	30000	166	1,85186	5500	358	800	1° 30'	6,10	2,64	7293

ПРИМЕЧАНИЯ

Код: 7ая, 8ая, 9ая цифры кода это диаметр отверстия полуступицы в мм (000=черновое отверстие, направляющее)

Код: 10ая, 11ая, 12ая цифры кода это диаметр отверстия второй полуступицы в мм ((000=черновое отверстие, направляющее)

Q : стандартный размер, по запросу возможны различные габаритно-присоединительные размеры.

Технические характеристики: масса относится к муфте с черновым направляющим отверстием; сила инерции относится к муфте с максимальным отверстием

GTR – жесткая на кручение муфта : дополнительная информация

РАСЧЕТЫ

Для предварительного выбора типоразмера муфты вы можете использовать общую формулу на странице 5. Муфта GTR имеет кратковременный предельный крутящий момент «С.С.», в 2,5 раза превышающий номинальный. Если «С.С.» больше, чем в 2,5 превышает номинальный момент, необходимо выбрать муфту по следующей формуле:

$$C'_{НОМ} = \frac{C.C.}{2,5}$$



Где:

$C'_{НОМ}$ = теоретический номинальный момент муфты [Нм]

$C_{НОМ}$ = эффективный номинальный момент муфты [Нм]

С.С. = предельный крутящий момент [Нм]

$$C_{НОМ} \geq C'_{НОМ}$$



Номинальный крутящий момент, указанный в каталоге для муфты GTR, относится к статическому крутящему моменту, который в 2 раза меньше номинального, с коэффициентом эксплуатации $f=1.5$. Напротив, если статический момент двигателя в 2 раза превышает номинальный, используйте следующую формулу:

$$C'_{НОМ} = \frac{C_{СТАТ}}{1,5}$$



Где:

$C'_{НОМ}$ = теоретический номинальный момент муфты [Нм]

$C_{НОМ}$ = эффективный номинальный момент муфты [Нм]

$C_{СТАТ}$ = статический крутящий момент [Нм]

$$C_{НОМ} \geq C'_{НОМ}$$



Посчитав теоретический номинальный крутящий момент ($C'_{НОМ}$), для правильного определения размера муфты также необходимо сравнить технические характеристики GTR(стр 8-9) и выбрать типоразмер, который может передавать эффективный номинальный крутящий момент ($C_{НОМ}$) больше или равный тому, что получен в вышеуказанной формуле.

$$C_{НОМ} > \frac{9550 \cdot P}{n} \cdot f \cdot f_T \cdot f_D$$



Где:

$C_{НОМ}$ = номинальный крутящий момент муфты [Нм]

f = сервис фактор (стр. 5)

f_T = тепловой фактор (график 1)

f_D = коэффициент направления вращения

f_K = коэффициент нагрузки

n = скорость [об/мин]

P = приложенная мощность [кВт]

$$C_{НОМ} > \frac{9550 \cdot P}{n} \cdot K \cdot f_T \cdot f_D$$

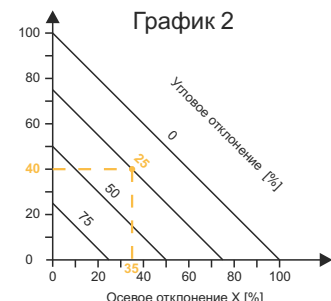
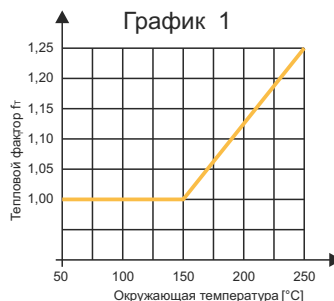


10

Важно принять во внимание, что смещения, осевые, угловые и параллельные, следует учитывать парно, как обратно пропорциональные (одно уменьшается, когда другое увеличивается). Если все виды смещений имеют место быть, необходимо, чтобы сумма в процентном соотношении не превышала максимальное значение 100% в соответствии с графиком 2.

К-т направления вращ (f _D)	
1	вращение в одну сторону
1,2	вращение в обе стороны

К-т нагрузки (f _K)	
1,5	продолжительная нагр.
2	непродолжительная нагр.
1,5÷2	станки
2,5 ÷ 4	ударная нагрузка



Более того, возможно также определить отклонение от соосности по следующей формуле:

$$\beta = \frac{180 \cdot C_{МОТ}}{\pi \cdot R_T}$$



Где:

$C_{МОТ}$ = максимальный момент со стороны мотора [Нм]

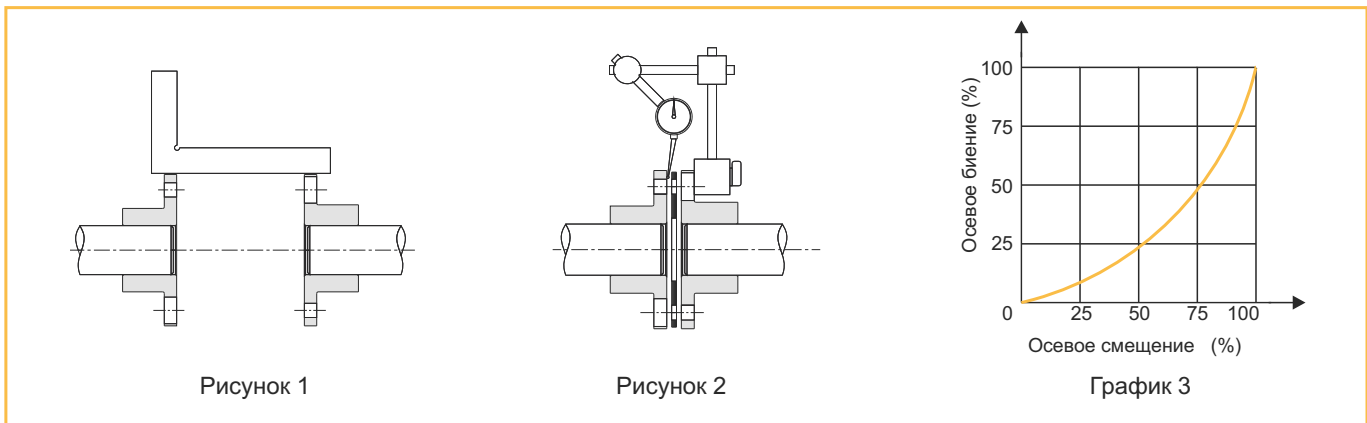
R_T = жесткость муфты на кручение [Нм/рад]

β = угол поворота [°]

GTR – жесткая на кручение муфта : дополнительная информация

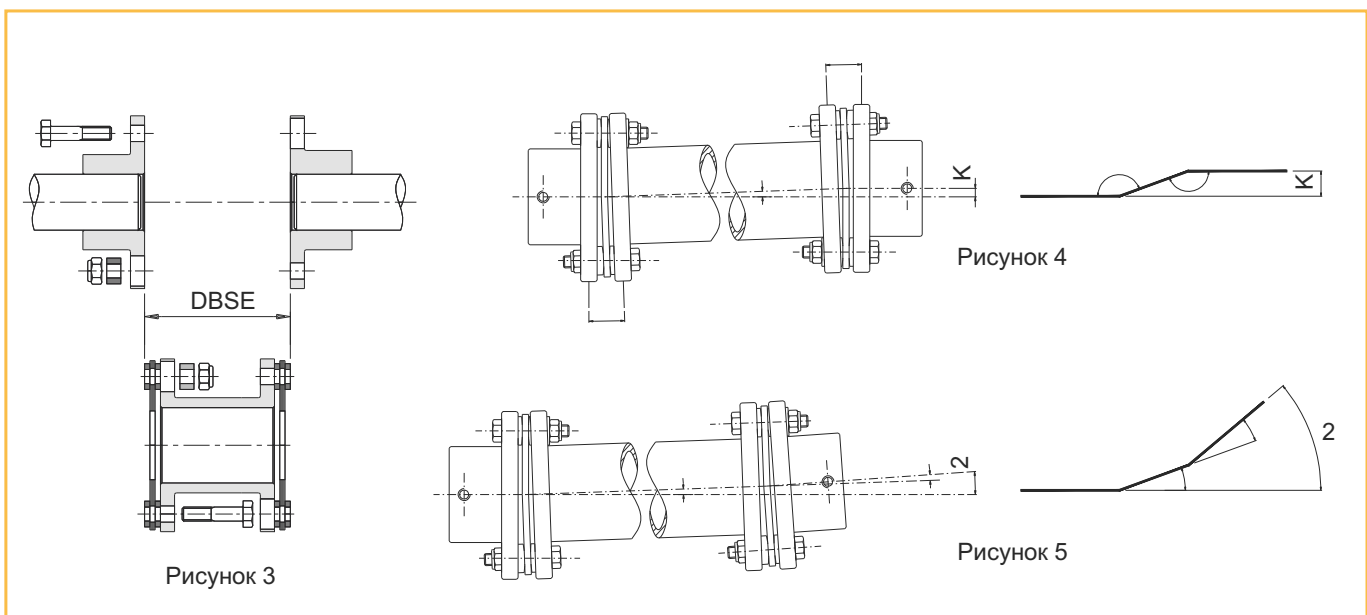
УСТАНОВКА

- 1) Выставить валы в радиальном и осевом настолько точно, насколько возможно для того, чтобы получить максимальное поглощение возможных смещений и максимальный ресурс муфты (рисунок 1 и 2)
- 2) убедиться, что валы собраны таким образом, что их концы образуют единую плоскость с поверхностью полумуфты (в случае использования вала-удлинителя его длина, включая две обоймы дисков, должна быть равной расстоянию между двумя валами) (рисунок 3)
- 3) затянуть болты с помощью ключа по кресту до тех пор, пока не достигнете момента затяжки, указанного в каталоге. Рекомендуется поворачивать только гайку/болт, не контактируя с обоймой дисков для того, чтобы избежать отслоения.
- 4) наконец, необходимо проверить и убедиться, что обоймы дисков точно перпендикулярны оси вала. Возможно необходимо расслабить и затянуть некоторые винты снова.



Номинальные данные в каталоге относятся к нормальной эксплуатации без ударных нагрузок и с правильно выставленными валами (рисунки 1 и 2) при температуре эксплуатации -20°C $+250^{\circ}\text{C}$.

С помощью муфты GTR-D (двойное гибкое исполнение) с валом удлинителем возможно достигнуть двойного углового смещения (рисунок 5) по сравнению с одинарным гибким исполнением. В противном случае, возможно достигнуть радиальное смещение (рисунок 4).



В муфте с валом-удлинителем центральная ее часть (вал) может считаться за вес, который подвешен между двумя пружинами и будет иметь собственную частоту, которая при возбуждении может спровоцировать некоторые колебания вала и привести к повреждению обоймы. Рекомендуется увеличивать расстояние между фланцами ступиц по сравнению с номинальными размерами "DBSE" (см рисунок 3) на 1,5-2мм, чтобы тем самым уменьшить собственную осевую частоту. В этом случае пружины находятся под напряжением и возможность раскачивания распорной трубы сокращается.



- Изготовлена из обработанной стали с фосфатным покрытием
- Очень жесткое соединение
- Возможна передача большого крутящего момента
- Не изнашивается и не требует техобслуживания
- Компактные размеры
- Отверстие с допуском ISO H8 и низкой шероховатостью.

ПО ЗАПРОСУ

- Отверстие под вал со шпоночным пазом
- Различные отверстия по требованию заказчика
- Конструкция с 2мя разрезами.
- возможно антикоррозийное покрытие поверхности для особых требований

Жесткие муфты GRI спроектированы для соединения двух валов с одинаковым диаметром без каких-либо смещений. Муфта, состоящая из одного элемента, для одинарного исполнения. Муфта, состоящая из двух элементов, возможна по запросу. Такая муфта обеспечивает простую и быструю установку и демонтаж без снятия валов.

■ РАСЧЕТ

Номинальный крутящий момент муфты должен быть больше максимального крутящего момента со стороны двигателя в соответствии с общей формулой на странице 5. Указанные значения крутящего момента посчитаны на основании коэффициента трения для вала-муфты 0,15 μ .

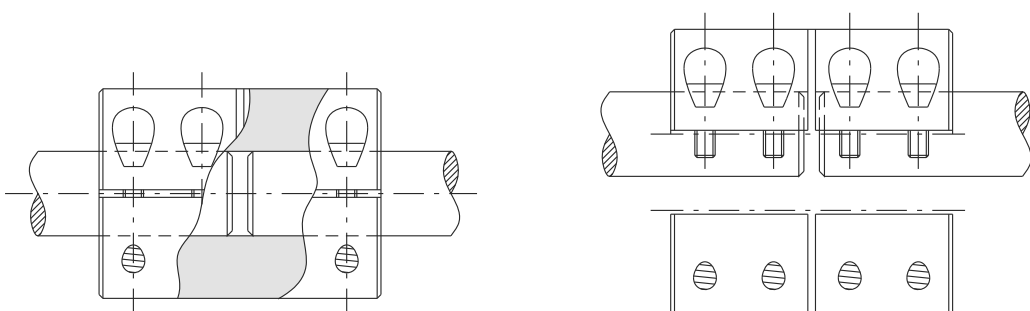
■ УСТАНОВКА

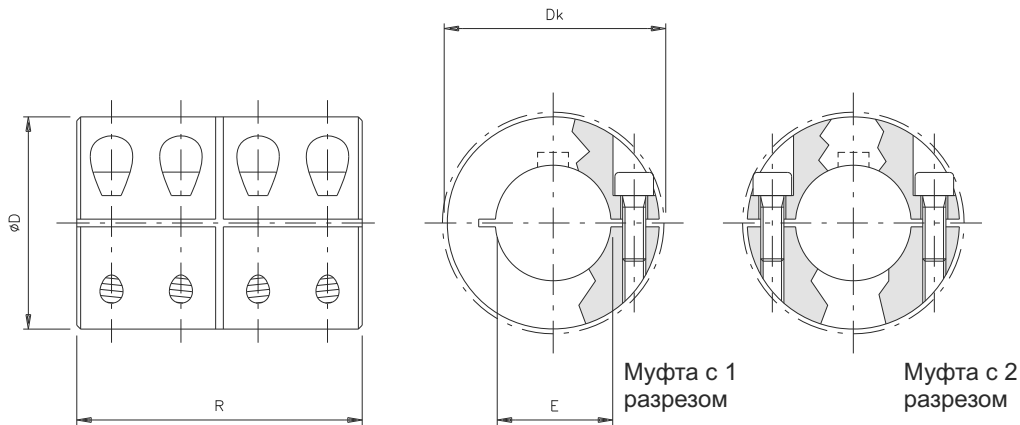
Рекомендуется обработать концы валов:

- Полировка поверхности $Ra=1.6\mu m$
- Номинальный допуск вала h6
- Убедитесь, что валы соосны

Затянуть стопорные винты из стали класса 8.8 с помощью ключа в соответствии с затяжным моментом, указанным в каталоге.

■ ПРИМЕР ПРИМЕНЕНИЯ





РАЗМЕРЫ ■

Типо-размер	Код		D	Dk	E H8	R
	Муфта с 1 разрезом	Муфта с 2 разрезами				
10	514178200P00	514378200P00	32	33	10	45
15	514178400P00	514378400P00	40	-	15	50
20	514178500P00	514378500P00	45	47	20	65
25	514178600P00	514378600P00	50	52	25	70
30	514178700P00	514378700P00	55	57	30	75
35	514178800P00	514378800P00	65	70	35	85
40	514178900P00	514378900P00	70	74	40	90
45	514179000P00	514379000P00	80	83	45	100
50	514179100P00	514379100P00	90	95	50	110

ТЕХНИЧЕСКИЕ ХАРАКТЕРИСТИКИ ■

Типо-размер	Момент [Нм]	Масса [кг]	Момент инерции [кгм ²]	Макс. скорость [об/мин]	Винты	Момент затяжки винтов [Нм]
10	18	0,25	0,000028	5500	n°4 x M4	3,1
15	40	0,42	0,000080	4200	n°4 x M5	6,2
20	70	0,65	0,000172	3800	n°4 x M6	10,5
25	85	0,87	0,000305	3500	n°4 x M6	10,5
30	95	1,11	0,000503	3200	n°4 x M6	10,5
35	205	1,75	0,001098	2700	n°4 x M8	25
40	225	2,13	0,001615	2500	n°4 x M8	25
45	250	2,96	0,002896	2200	n°4 x M8	25
50	450	4,31	0,005284	1900	n°4 x M10	50

GSF – СИЛЬФОННАЯ МУФТА: ВВЕДЕНИЕ



- Ступицы изготовлены из анодированного алюминия, сильфон из нержавеющей стали
- Подходит для применений с высокой температурой (>300C)
- Высокая жесткость на кручение и небольшая инерция
- Не изнашивается, не требует обслуживания
- Беззазорная для точности и высокой скорости вращения
- Отверстие под вал с допуском H8 и небольшая шероховатость

ПО ЗАПРОСУ

- Отверстие со шпоночным пазом
- Возможно соединение с беззазорной предохранительной муфтой
- Изготовление под специальные требования клиента

Сильфонные муфты GSF сконструированы для применения, требующего высокие динамические характеристики, необходимые для большой скорости вращения, быстрого реверса и в то же время жесткости на кручение с небольшой силой инерции без потери надежности.

Муфта состоит из трех различных модульных элементов для того, чтобы получить высокую гибкость при сборке и быть в наличии. Два вала соединяются с сильфоном, используя простую механическую систему, посредством радиальных винтов необходимого размера и без связующего звена. Это позволяет муфте работать и выдерживать высокие температуры до 300C.

Муфта компенсирует все возможные смещения между двумя валами, соединяется в соответствии со значениями, указанными в таблице, обеспечивая бесконечное количество рабочих циклов.

РАСЧЕТ

Номинальный крутящий момент муфты должен быть выше максимального крутящего момента вала двигателя в соответствии с общей формулой на стр 5. Далее необходимо проверить: инерцию при ускорении/торможении, неправильное позиционирование в применении, когда требуется высокая точность, собственную частоту (упрощенная система с двумя массами) по формулам:

$$C_{\text{НОМ}} > C_{\text{УСК}} \cdot K \cdot \frac{J_{\text{НАГР}}}{J_{\text{МОТ}} + J_{\text{НАГР}}}$$

$$\beta = \frac{180 \cdot C_{\text{МОТ}}}{\pi \cdot R_T}$$

$$f_e = \frac{1}{2\pi} \sqrt{R_T \frac{J_{\text{НАГР}} + J_{\text{МОТ}}}{J_{\text{НАГР}} \cdot J_{\text{МОТ}}}} > 2 f_{\text{МОТ}}$$

Где:

$C_{\text{НОМ}}$ = номинальный момент муфты [Нм]
 $C_{\text{УСК}}$ = макс. значение между моментом ускорения со стороны мотора и момента торможения со стороны нагрузки [Нм]
 $C_{\text{МОТ}}$ = макс. момент со стороны двигателя [Нм]
 f_e = собств. частота системы масс [Гц]
 $f_{\text{МОТ}}$ = частота со стороны мотора [Гц]
 $J_{\text{МОТ}}$ = момент инерции со стороны мотора [Кгм²]
 $J_{\text{НАГР}}$ = момент инерции со стороны нагр. [Кгм²]
 K = коэффициент нагрузки
 R_T = жесткость муфты [Нм/рад]
 β = угол вращения [°]

К-т нагрузки (К)	
1,5	продолжительная
2	непродолжительная
2÷3	станки
2,5÷4	ударная нагр.

Простая система с двумя массами

УСТАНОВКА

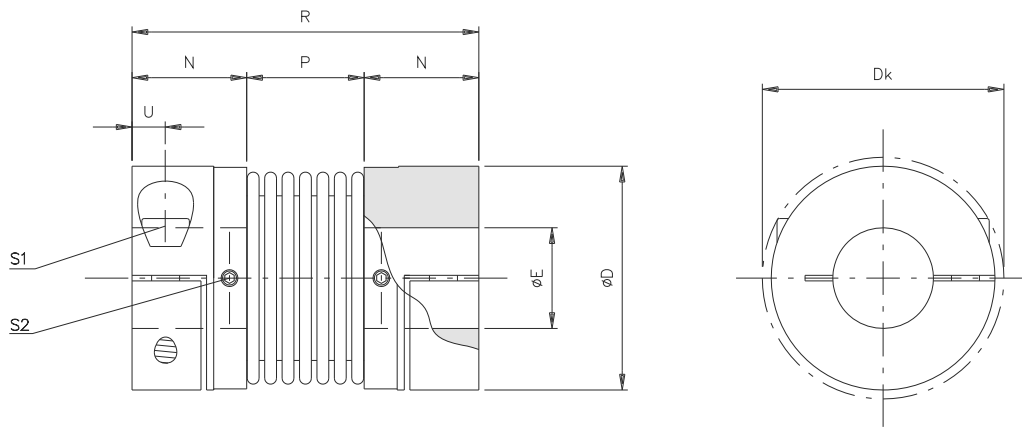
Рекомендуется обработать концы валов:

- Отшлифовать поверхности до шероховатости Ra=1.6μm
- Установить валы соосно с точностью 0,01мм
- Номинальный допуск цилиндрической поверхности вала h6

Сначала собрать муфту, устанавливая сильфон в соответствующие ступицы, и затянуть винты до момента затяжки, указанного в каталоге. Установить одну ступицу на первый вал по всей длине N и затянуть зажимной стопорный винт с помощью ключа в соответствии с моментом затяжки, указанным в каталоге. Второй вал оставить скользить на противоположной ступице по всей длине N и затянуть зажимной стопорный винт с помощью ключа в соответствии с моментом затяжки, указанным в каталоге.

Важно принимать во внимание, что смещения, осевые, угловые и параллельные, должны учитываться парно, как обратно пропорциональные (одно уменьшается, другое увеличивается). Если все типы смещений имеют место быть, необходимо, чтобы сумма в процентном соотношении не превышала 100% макс значения. Если металлический сильфон поврежден, вся муфта не пригодна к использованию, поэтому рекомендуется аккуратно собирать и разбирать отдельные компоненты.

GSF – СИЛЬФОННАЯ МУФТА: ТЕХНИЧЕСКИЕ ДАННЫЕ



РАЗМЕРЫ

Типо-размер	Код	D	Dk	E H7		N	P	R	U
				Мин.	Макс				
1	2AA971nnnuuu	34	36	5	16	17	16,5	50,5	4,5
2	2AA972nnnuuu	40	44	8	20	20,5	21	62	5,5
3	2AA973nnnuuu	55	58	10	30	22,5	27	72	6,5
4	2AA974nnnuuu	65	73	14	38	26	32	84	8
5	2AA975nnnuuu	83	89	14	45	31	41	103	9,5

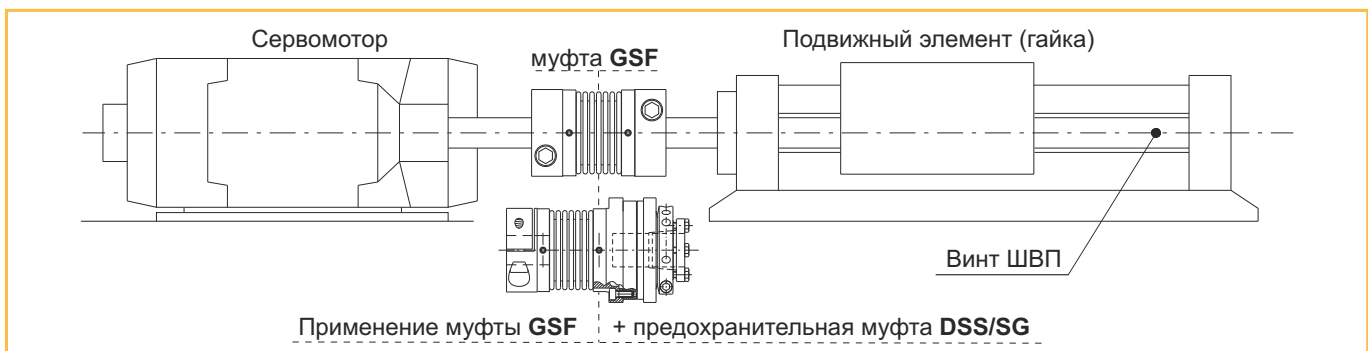
ТЕХНИЧЕСКИЕ ХАРАКТЕРИСТИКИ

Типо-размер	Момент [Нм]		Масса [кг]	Момент инерции [кгм²]	Макс. скор. [об/мин]	Винт гофра S2	Винт S1	Момент затяж. [Нм]		Отклонение			Жесткость		
	Ном	Макс						винт гоф S2	винт S1	Угловое [°]	осевое X[мм]	радиал K[мм]	кручение R _t [Нм/рад·10³]	осевая R _x [Н/мм]	радиальн. R _r [Н/мм]
1	5	10	0,07	0,000014	14000	M3	M4	2,9	0,8	1° 30'	±0,5	0,20	3,050	30	92
2	15	30	0,14	0,000032	12000	M3	M5	6	0,8	1° 30'	±0,6	0,20	7,000	45	129
3	35	70	0,29	0,000136	8500	M4	M6	10	2	2°	±0,8	0,25	16,300	69	160
4	65	130	0,45	0,000302	7000	M4	M8	25	2	2°	±0,8	0,25	33,000	74	227
5	150	300	0,93	0,001049	5500	M4	M10	49	2	2°	±1,0	0,30	64,100	87	480

ДОПУСТИМЫЙ МОМЕНТ ДЛЯ СТУПИЦ С ЗАЖИМОМ

Типо-размер	Передаваемый крутящий момент [Нм] для зажима под диаметр вала (мм)																								
	5	6	7	8	9	10	11	12	14	15	16	18	19	20	24	25	28	30	32	35	38	40	42	45	
1	5	6	7	8	9	10	11	12	14	15	16														
2				13	14	16	18	19	22	24	25	29	30	32											
3							25	27	32	34	36	41	43	45	54	57	63	68							
4												75	79	83	100	104	116	124	133	145	158				
5															132	158	165	183	198	211	231	248	263	277	295

ПРИМЕР ПРИМЕНЕНИЯ



ПРИМЕЧАНИЯ

Код: муфта поставляется с готовыми отверстиями под вал. При заказе следует указать размер “пп” отверстия одной ступицы и размер “uuu” отверстия второй ступицы. Пример: **GSF типоразмер 1** отверстия диаметром **10** и **16**, код заказа: **2AA971010016**

Технические характеристики: масса относится к муфте с минимальным отверстием, сила инерции относится к муфте с максимальным отверстием.



- Изготовлена из стали с фосфатным покрытием (стандартное исполнение)
- Используется несколько различных эластичных элементов-проставок
- Высокая жесткость на кручение
- Электроизоляция между валами
- Статическая балансировка
- Есть исполнение с встроенной цапфой и креплением (gas/sg/cce)

ПО ЗАПРОСУ



- Исполнение согласно требованиям АТЕХ (взрывозащита)
- Спец покрытие деталей или исполнения из нержавеющей стали, алюминия
- Исполнение с длиной по запросу клиента, специсполнения.
- Возможно соединение с предохранительными муфтами

Муфта GAS/SG – упругая муфта компактных размеров, состоящая из двух ступиц из стали UNI EN10083/98, обработанной и с одним эластичным элементом.

Зубья ступицы позволяют эластичному элементу работать только под сжатием, а не на смещение, обеспечивая продолжительный ресурс муфты при эксплуатации с большими нагрузками и обратным ходом.

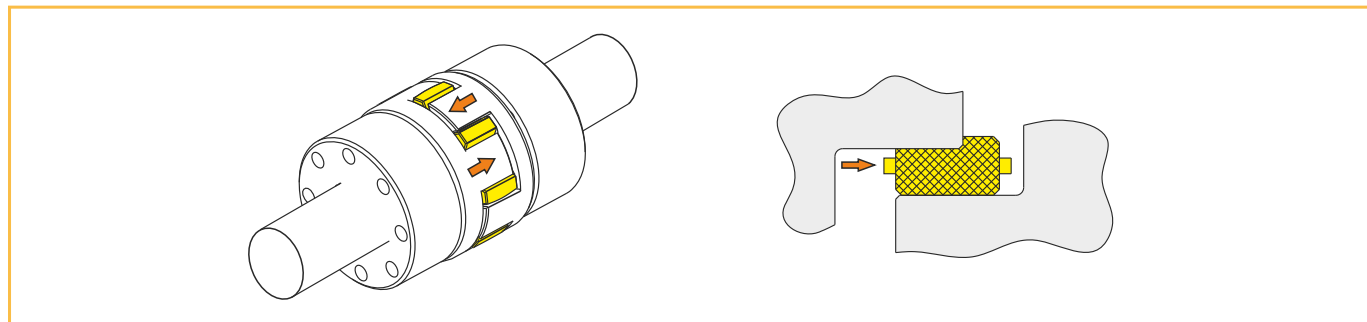
Наличие эластичного элемента обеспечивает:

- возможность поглощать удары и вибрации
- компенсировать неизбежные смещения между валами
- бесшумная работа при передаче

ОПИСАНИЕ ЭЛАСТИЧНОГО ЭЛЕМЕНТА

Основная часть муфты - эластичный элемент или эластомер, сделанный из полиуретана и имеющий несколько степеней прочности, для разных условий применения. Эластомер устойчив к износу, застреванию, усталости, гидролизу и УФ радиации, обеспечивая долгий срок эксплуатации. Также он противостоит многим химически активным веществам, таким как озон, масла, смазка и углеводороды.

Во время сборки между соответствующими зубьями ступицы эластичный элемент устанавливается с преднатягом для передачи движения без зазора, жесткости на кручение внутри предварительного натяга. Поверхность эластомера с натягом широкая для того, чтобы оказать как можно меньшее давление на зубья того же самого эластомера и уменьшить постоянные деформации, что обеспечит долгий ресурс.



СООТВЕТВИЕ АТЕХ



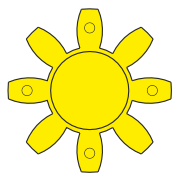
Муфта GAS/SG может поставляться в соответствии с требованиями директивы 94/9/CE/ATEX, которая относится к защите агрегата и систем при использовании в потенциально взрывоопасных местах.

Размеры муфты этого исполнения не отличаются от стандартного исполнения. Знак, свидетельствующий о характеристиках муфты, отмечается на ступицах.

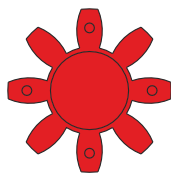
Необходимо принять к сведению плановые испытания, которые описаны в руководстве по эксплуатации, поставляемом вместе с каждой муфтой АТЕХ.

Используемые эластичные элементы могут быть:

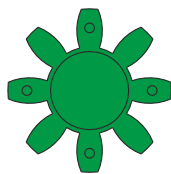
- красный эластичный элемент из полиуретана, 98 Shore-A: II 2 G D с T6 -20 ≤ Ta ≤ +60C X U
- желтый эластичный элемент из полиуретана, 92 Shore-A: II 2 G D с T5 -20 ≤ Ta ≤ +80C X U



Упругий элемент SG
92 Sh-A



Упругий элемент SG
98 Sh-A



Упругий элемент SG
64 Sh-D

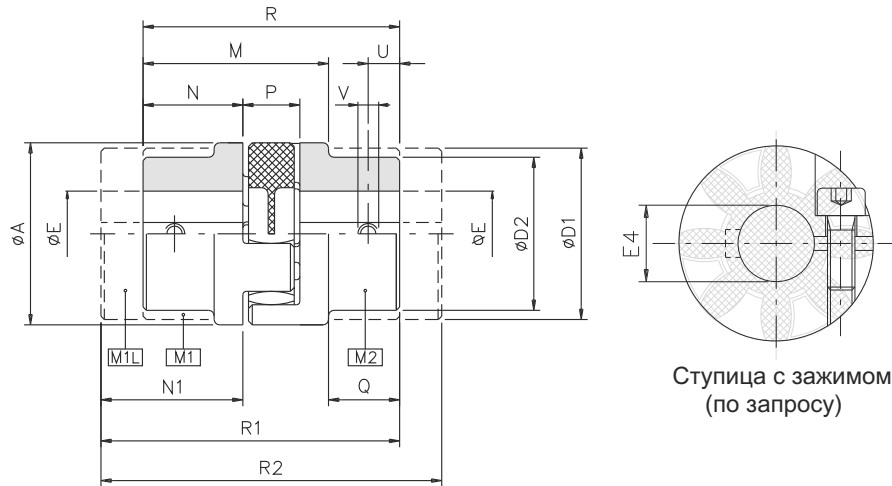
УПРУГИЙ ЭЛЕМЕНТ SG : ТЕХНИЧЕСКИЕ ХАРАКТЕРИСТИКИ

Тверд. [Шор]	Материал	Цвет	Допустимая температура [°C]		Применение
			Рабочая (пост)	Кратковременно	
92 A	Полиуретан	Желтый	-40 ÷ +90	-50 ÷ +120	- низкая и средняя мощность - система измерения и управления - общепром. электродвигатели
98 A	Полиуретан	Красный	-30 ÷ +90	-40 ÷ +120	- высокий крутящий момент - актуаторы, домкраты - серводвигатели, угловые редукторы
64 Sh-D	Полиуретан	Зеленый	-20 ÷ +110	-30 ÷ +120	- высокая жесткость на кручение - станки - двигатели внутреннего сгорания

УПРУГИЙ ЭЛЕМЕНТ SG: ЭКСПЛУАТАЦИОННЫЕ ХАРАКТЕРИСТИКИ

Типо-размер	Тверд. [Шор]	Момент [Нм]		Отклонение валов			Жесткость		
		Ном	Макс	Угловое [°]	Осевое X[мм]	Радиальное K[мм]	На скручивание R _t [Нм/рад 10 ³]	Осевая R _s [Н/мм]	Радиальная R _r [Н/мм]
01 (14/16)	92 Sh-A	7,5	15	1°	1	0,14	115	340	330
	98 Sh-A	12,5	25	0° 54'		0,09	170	510	650
	64 Sh-D	16	32	0° 48'		0,06	235	700	855
00 (19/24)	92 Sh-A	10	20	1°	1,2	0,10	680	1900	1200
	98 Sh-A	17	34	0° 54'		0,06	980	2300	2000
	64 Sh-D	21	42	0° 48'		0,04	1400	4280	2900
0 (24/28)	92 Sh-A	35	70	1°	1,4	0,14	1600	4410	1560
	98 Sh-A	60	120	0° 54'		0,10	2350	6300	2620
	64 Sh-D	75	150	0° 48'		0,07	3050	9600	3710
1 (28/38)	92 Sh-A	95	190	1°	1,5	0,15	2410	7060	2020
	98 Sh-A	160	320	0° 54'		0,11	3620	10900	3490
	64 Sh-D	200	400	0° 48'		0,08	4500	14500	4500
2 (38/45)	92 Sh-A	190	380	1°	1,8	0,16	5250	11950	2400
	98 Sh-A	325	650	0° 54'		0,12	7850	21850	4650
	64 Sh-D	405	810	0° 48'		0,09	9920	33600	6380
3 (42/55)	92 Sh-A	265	530	1°	2	0,18	6800	14700	2450
	98 Sh-A	450	900	0° 54'		0,15	18600	47500	5760
	64 Sh-D	560	1120	0° 48'		0,10	26400	71300	7570
4 (48/60)	92 Sh-A	310	620	1°	2,1	0,22	7800	18000	2850
	98 Sh-A	525	1050	0° 54'		0,16	20400	50600	6400
	64 Sh-D	655	1310	0° 48'		0,11	32400	96250	8900
5 (55/70)	98 Sh-A	685	1370	0° 54'	2,2	0,17	24200	61500	7150
6 (65/75)	98 Sh-A	1040	2080	0° 54'	2,6	0,18	38000	96500	6450

GAS/SG – БЕЗЗАЗОРНАЯ КУЛАЧКОВАЯ МУФТА: ТЕХНИЧЕСКИЕ ДАННЫЕ



РАЗМЕРЫ

Типо-размер	A	D1	D2	E H7 макс	E4 H7 макс	M	N	P	Q	R	T	U	V	N1	R1	R2
01 (14/16)	30	30	-	16	15	-	11	12	-	35	10	5	M4	18,5	42,5	50
00 (19/24)	40	40	32	25	20	-	25	16	16,5	66	18	10	M5	37	78	90
0 (24/28)	55	53	40	35	30	54	30	18	18,5	78	27	10	M5	50	98	118
1 (28/38)	65	63	48	40	35	62	35	20	24	90	30	15	M8	60	115	140
2 (38/45)	80	78	66	48	45	77	45	24	33	114	38	15	M8	70	139	164
3 (42/55)	95	93	75	55	50	86	50	26	38	126	46	20	M8	75	151	176
4 (48/60)	105	103	85	62	60	95	56	28	45	140	51	20	M8	80	164	188
5 (55/70)	120	118	98	74	65	108	65	30	49	160	60	20	M10	90	185	210
6 (65/75)	135	133	115	80	70	124	75	35	61	185	68	20	M10	100	210	235

ТЕХНИЧЕСКАЯ ХАРАКТЕРИСТИКИ

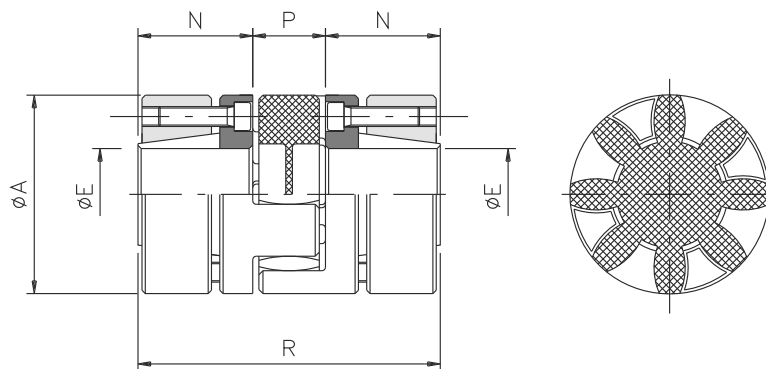
Типо-размер	Момент [Нм]	Масса [кг]			Момент инерции [кгм²]			Макс скор. [об/мин]	Зажим	
		M1	M2	Элемент	M1	M2	Элемент		Винт	Момент затяж. [Нм]
01 (14/16)		0,06	-	0,005	0,00001	-		25000	M4	3,1
00 (19/24)		0,2	0,2	0,009	0,00005	0,00003	0,000003	19000	M5	6,2
0 (24/28)		0,4	0,3	0,020	0,00020	0,00010	0,00001	13500	M6	10,5
1 (28/38)		0,7	0,5	0,030	0,00042	0,00022	0,00002	11800	M8	25
2 (38/45)		1,3	1,1	0,060	0,00131	0,00089	0,00005	9500	M8	25
3 (42/55)		1,9	1,8	0,980	0,00292	0,00232	0,00010	8000	M10	69
4 (48/60)		2,8	2,4	0,105	0,00483	0,00383	0,00020	7100	M12	120
5 (55/70)		4,0	3,8	0,150	0,00825	0,00740	0,00030	6300	M12	120
6 (65/75)		5,9	4,6	0,200	0,01682	0,01087	0,00050	5600	M12	120

ДОПУСТИМЫЙ КРУТЯЩИЙ МОМЕНТ ДЛЯ СТУПИЦ С ЗАЖИМОМ

Типо-размер	Передаваемый крутящий момент [Нм] для зажима под диаметр вала (мм)																											
	6	8	10	11	12	14	15	16	18	19	20	22	24	25	28	30	32	35	38	40	42	45	48	50	55	60	65	70
01 (14/16)	6	7	8	8	9	10	10	11																				
00 (19/24)			21	21	22	22	23	23	24	25	25																	
0 (24/28)					43	44	44	45	46	47	47	49	50	51	53	54												
1 (28/38)								90	91	92	95	97	98	102	104	107	110											
2 (38/45)											109	111	113	114	118	120	123	126	130	133	135	139						
3 (42/55)														260	267	272	276	284	291	296	301	308	316	321				
4 (48/60)																		449	456	463	474	484	491	509	528			
5 (55/70)																				508	519	530	537	555	573	591		
6 (65/75)																					564	575	582	600	618	636	654	

Технические характеристики: масса относится к муфте с направляющим (черновым) отверстием, момент инерции относится к муфте с максимальным отверстием

GAS/SG/CCE-беззазорная кулачковая муфта с цапфой с внешним зажимом: технические данные



РАЗМЕРЫ

Типо-размер	Код	A	D	E H7		N	P	R	T
				мин	макс				
01 (14/16)	2QQ797nnuuu	30	30	6	16	11	13	35	10
00 (19/24)	2QQ807nnuuu	40	40	10	20	25	16	66	18
0 (24/28)	2QQ817nnuuu	55	55	15	28	30	18	78	27
1 (28/38)	2QQ827nnuuu	65	65	19	38	35	20	90	30
2 (38/45)	2QQ837nnuuu	80	80	20	48	45	24	114	38
3 (42/55)	2QQ847nnuuu	95	95	28	55	50	26	126	46
4 (48/60)	2QQ857nnuuu	105	105	35	62	56	28	140	51
5 (55/70)	2QQ867nnuuu	120	120	35	70	65	30	160	60
6 (65/75)	2QQ877nnuuu	135	135	40	75	75	35	185	68

ТЕХНИЧЕСКИЕ ХАРАКТЕРИСТИКИ

Типо-размер	Масса [кг]		Момент инерции [кгм ²]		Макс скор. [об/мин]	Винты UNI 5931	Момент затяжки винт [Нм]
	M1	Элемент	M1	Элемент			
01 (14/16)	0,06	0,005	0,00001	0,0000005	25000	n°4 x M2,5	0,75
00 (19/24)	0,2	0,009	0,00005	0,000003	19000	n°6 x M4	3
0 (24/28)	0,4	0,020	0,00020	0,00001	13500	n°4 x M5	6
1 (28/38)	0,7	0,030	0,00042	0,00002	11800	n°8 x M5	6
2 (38/45)	1,3	0,060	0,00131	0,00005	9500	n°8 x M6	10
3 (42/55)	1,9	0,980	0,00292	0,00010	8000	n°4 x M8	35
4 (48/60)	2,8	0,105	0,00483	0,00020	7100	n°4 x M8	35
5 (55/70)	4,0	0,150	0,00825	0,00030	6300	n°4 x M10	69
6 (65/75)	5,9	0,200	0,01682	0,00050	5600	n°4 x M12	120

Допустимый момент для ступиц с цапфой с внешним зажимом

Типо-размер	Передаваемый крутящий момент [Нм] для зажима под диаметр вала (мм)																											
	6	10	11	14	15	16	17	18	19	20	22	24	25	28	30	32	35	38	40	42	45	48	50	55	60	65	70	80
01 (14/16)	7	12	13	17	18	20																						
00 (19/24)	48	53	67	72	77	81	86	91	96																			
0 (24/28)				77	82	88	93	98	103	113	124	129	144															
1 (28/38)							186	196	206	227	247	258	289	309	330	361	392											
2 (38/45)										291	320	349	364	408	437	466	510	553	582	612	655	699						
3 (42/55)													345	584	623	681	740	779	818	876	934	973	1071					
4 (48/60)																681	740	779	818	876	934	973	1071	1168				
5 (55/70)																1091	1184	1247	1309	1402	1496	1558	1714	1870	2026	2182		
6 (65/75)																		1852	1944	2083	2222	2315	2546	2778	3009	3241		

ПРИМЕЧАНИЯ

Код: ступицы поставляются только с готовым отверстием. При заказе следует указать замер "nnn" отверстия одной ступицы и размер "uuu" отверстия второй ступицы. Пример: **gas/sg/cce** типоразмер **1** отверстие диаметром **28-36** – КОД: **2QQ827.028036**

Технические характеристики: масса относится к муфте с минимальным отверстием, сила инерции относится к муфте с максимальным отверстием.

GAS-КУЛАЧКОВАЯ МУФТА: ВВЕДЕНИЕ



- Изготовлена из стали с фосфатным покрытием (стандартное исполнение)
- Возможно применение разных упругих элементов (с разными свойствами)
- Высокая компенсация смещений
- Демпфирование вибрации
- Статическая балансировка
- Модульные компоненты, с разными исполнениями

ПО ЗАПРОСУ



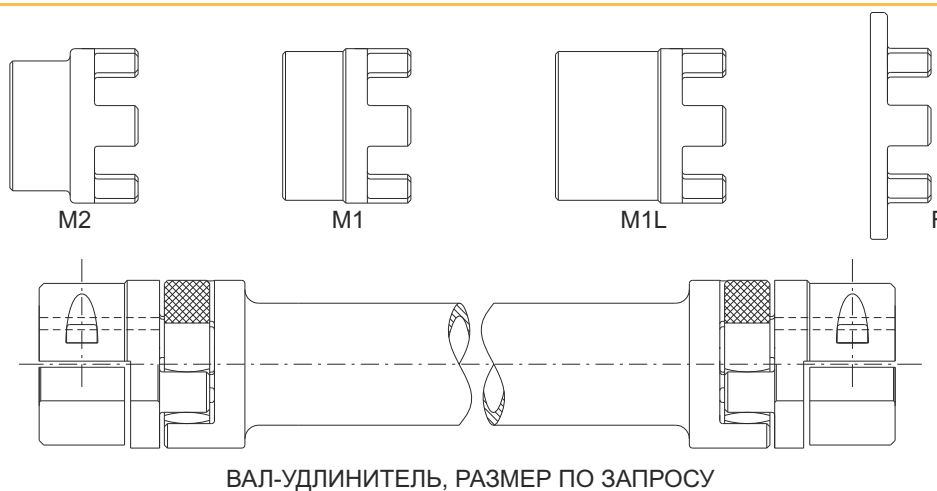
- Исполнение согласно требованиям директив АТЕХ
- Спец покрытие или исполнение полностью из нержавеющей стали, алюминия
- Длина по запросу и спец. исполнения по запросу
- Соединение с предохранительными муфтами

Муфта GAS/SG это эластичная муфта компактных размеров, состоящая из двух ступиц из стали UNI EN10083/98 с одним упругим элементом.

Зубья ступицы позволяют эластичному элементу работать только под сжатием, а не на смещение, обеспечивая продолжительный ресурс муфты при эксплуатации с большими нагрузками и обратным ходом.

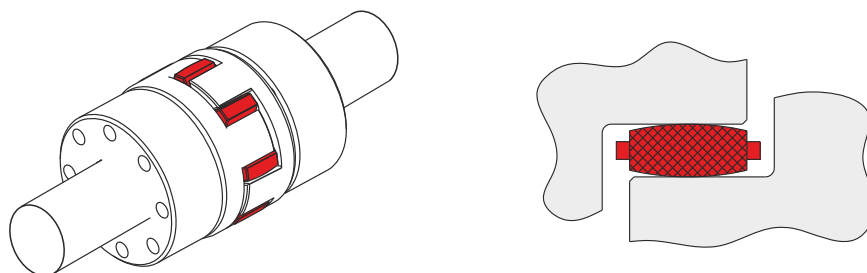
Муфты GAS имеет несколько вариантов ступиц, это расширяет диапазон применения данных муфт

- M1 стандартная ступица для любого типа соединения
- M1L увеличенная ступица для соединения длинных валов
- M2 ступица с уменьшенным наружным диаметром для сборки в компактном месте
- F фланец для соединения вала-фланца
- Вал-удлинитель спец исполнения для соединения удаленных валов

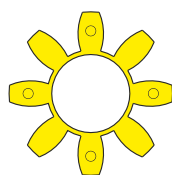


ОПИСАНИЕ УПРУГОГО ЭЛЕМЕНТА

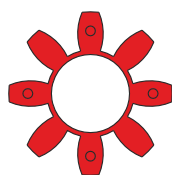
Основная часть данной муфты - эластичный элемент или эластомер, сделанный из полиуретана и имеющий несколько степеней твердости, для разных условий применения. Эластомер обладает устойчивостью к износу, застреванию, усталости, гидролизу и УФ радиации, обеспечивая долгий срок эксплуатации. Также он противостоит многим химически активным веществам, таким как озон, масла, смазка и углеводороды.



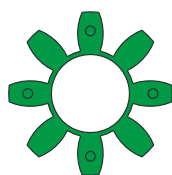
GAS – БЕЗЗАЗОРНАЯ КУЛАЧКОВАЯ МУФТА: ВВЕДЕНИЕ



Упругий элемент
92 Sh-A



Упругий элемент
98 Sh-A



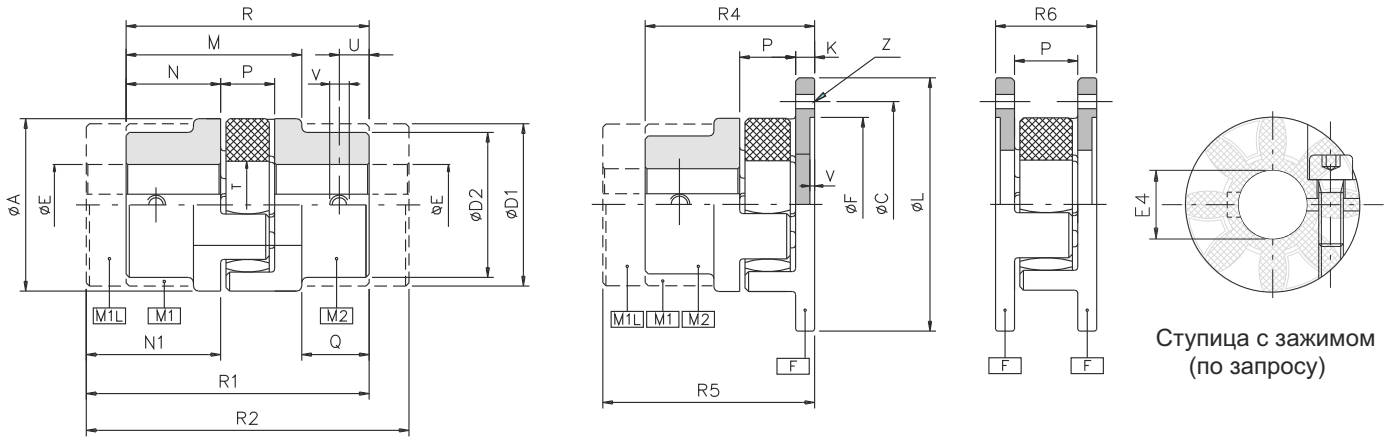
Упругий элемент
64 Sh-D

УПРУГИЙ ЭЛЕМЕНТ SG : ТЕХНИЧЕСКИЕ ХАРАКТЕРИСТИКИ

Тверд. [Шор]	Материал	Цвет	Допустимая температура [°C]		Применение
			Рабочая (пост)	Кратковременно	
92 Sh-A	Polyurethane	Yellow	-40 ÷ +90	-50 ÷ +120	- низкая и средняя мощность - системы с частой остановкой, пуском
98 Sh-A	Thermoplastic	Red	-40 ÷ +125	-50 ÷ +150	- высокий крутящий момент - большой диапазон температуры
64 Sh-D	Polyurethane	Green	-20 ÷ +110	-30 ÷ +120	- высокая жесткость на кручение - двигатели внутреннего сгорания

Типо-размер	Тверд. [Шор]	Момент [Нм]			Отклонение валов			Жесткость R _T [Нм/рад·10 ³]			
		Ном	Макс	Вращ в обе стор.	Угловое [°]	Осевое X[мм]	Радиальное K[мм]	25% ном. момент	50% ном. момент	75% ном. момент	100% ном. момент
00 (19/24)	92 Sh-A	10	20	2,6	1° 18'	1,0	0,4	0,62	0,73	0,93	1,18
	98 Sh-A	17	34	4,4				0,92	1,14	1,33	1,49
	64 Sh-D	21	42	5,5				1,97	3,33	4,40	5,37
0 (24/28)	92 Sh-A	35	70	9	1° 18'	1,0	0,8	2,44	2,71	3,66	4,43
	98 Sh-A	60	120	16				3,64	4,74	5,47	5,92
	64 Sh-D	75	150	19,5				5,50	9,35	12,40	15,10
1 (28/38)	92 Sh-A	95	190	25	1° 18'	1,2	1,0	4,10	5,73	6,62	7,65
	98 Sh-A	160	320	42				6,08	7,82	8,88	10,68
	64 Sh-D	200	400	52				10,10	17,00	22,55	27,50
2 (38/45)	92 Sh-A	190	380	49	1° 18'	1,4	1,0	8,69	10,75	12,55	14,57
	98 Sh-A	325	650	85				10,95	14,13	18,25	21,90
	64 Sh-D	405	810	105				25,75	43,50	57,50	70,10
3 (42/55)	92 Sh-A	265	530	69	1° 18'	1,6	1,0	11,52	14,66	17,27	21,50
	98 Sh-A	450	900	117				16,34	21,41	25,17	30,29
	64 Sh-D	560	1120	145				29,30	49,50	65,45	79,85
4 (48/60)	92 Sh-A	310	620	81	1° 18'	1,7	1,4	11,85	18,72	21,34	24,52
	98 Sh-A	525	1050	137				17,97	24,39	27,68	34,14
	64 Sh-D	655	1310	170				35,10	59,20	78,30	95,50
5 (55/70)	92 Sh-A	410	820	105	1° 18'	1,8	1,4	16,63	26,27	29,94	34,42
	98 Sh-A	685	1370	178				24,88	33,77	38,33	47,27
	64 Sh-D	825	1650	215				39,65	66,90	88,55	107,90
6 (65/75)	92 Sh-A	625	1250	163	1° 18'	2,0	1,4	27,14	38,00	40,71	50,67
	98 Sh-A	940	1880	245				36,00	48,01	55,55	66,47
	64 Sh-D	1175	2350	305				55,54	93,65	124,00	150,10
7 (75/90)	92 Sh-A	975	1950	254	1° 18'	2,5	1,8	54,17	70,10	89,38	103,63
	98 Sh-A	1465	2930	381				72,52	92,30	112,81	123,07
	64 Sh-D	2410	4820	625				91,21	153,87	203,51	249,12
8 (90/100)	92 Sh-A	2400	4800	624	1° 18'	2,8	1,8	88,99	113,90	164,29	177,98
	98 Sh-A	3600	7200	936				127,47	172,99	201,82	230,65
	64 Sh-D	4500	9000	1170				246,85	415,53	550,13	672,87

GAS-КУЛАЧКОВАЯ МУФТА: ТЕХНИЧЕСКИЕ ДАННЫЕ



РАЗМЕРЫ

Типо-размер	A	D1	D2	E H7 макс	E4 H7 макс	M	N	P	Q	R	T	U	V	N1	R1	R2	C	F H7	G	L	K	R4	R5	Z	R6
00 (19/24)	40	40	32	25	20	-	25	16	16,5	66	18	10	M5	37	78	90	50	40	1,5	58	8	49	61	n°5 x ø4,5	32
0 (24/28)	55	53	40	35	30	54	30	18	18,5	78	27	10	M5	50	98	118	65	55	1,5	74	8	56	76	n°5 x ø4,5	34
1 (28/38)	65	63	48	40	35	62	35	20	24	90	30	15	M8	60	115	140	80	65	1,5	92	10	65	90	n°6 x ø6,6	40
2 (38/45)	80	78	66	48	45	77	45	24	33	114	38	15	M8	70	139	164	95	80	1,5	107	10	79	104	n°6 x ø6,6	44
3 (42/55)	95	93	75	55	50	86	50	26	38	126	46	20	M8	75	151	176	115	95	2	132	12	88	113	n°6 x ø9	50
4 (48/60)	105	103	85	62	60	95	56	28	45	140	51	20	M8	80	164	188	125	105	2	142	12	96	122	n°8 x ø9	52
5 (55/70)	120	118	98	74	65	108	65	30	49	160	60	20	M10	90	185	210	145	120	2	164	16	111	136	n°8 x ø11	62
6 (65/75)	135	133	115	80	70	124	75	35	61	185	68	20	M10	100	210	235	160	135	2	179	16	126	153	n°10 x ø11	67
7 (75/90)	160	158	135	95	-	141	85	40	69	210	80	25	M10	110	235	260	185	160	2,5	208	19	144	169	n°10 x ø14	78
8 (90/100)	200	180	160	110	-	164	100	45	81	245	100	30	M12	125	270	295	225	200	3	248	20	165	190	n°12 x ø14	85

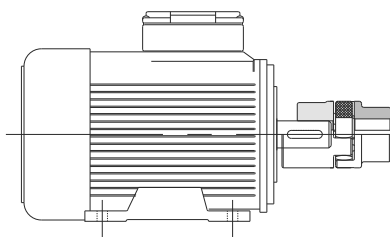
ТЕХНИЧЕСКИЕ ХАРАКТЕРИСТИКИ

Типо-размер	Момент [Нм]	Масса [кг]				Момент инерции [кгм²]				Макс скор. [об/мин]	Зажим	
		M1	M2	F	Элемент	M1	M2	F	Элемент		Винт	Момент затяж. [Нм]
00 (19/24)	см. стр. 21	0,2	0,2	0,1	0,009	0,00005	0,00003	0,00007	0,000003	19000	M5	6,2
0 (24/28)		0,4	0,3	0,3	0,020	0,00020	0,00010	0,00014	0,00001	13500	M6	10,5
1 (28/38)		0,7	0,5	0,6	0,030	0,00042	0,00022	0,00044	0,00002	11800	M8	25
2 (38/45)		1,3	1,1	0,9	0,060	0,00131	0,00089	0,00121	0,00005	9500	M8	25
3 (42/55)		1,9	1,8	1,6	0,090	0,00292	0,00232	0,00246	0,00010	8000	M10	69
4 (48/60)		2,8	2,4	1,8	0,105	0,00483	0,00383	0,00302	0,00020	7100	M12	120
5 (55/70)		4,0	3,8	3,0	0,150	0,00825	0,00740	0,00603	0,00030	6300	M12	120
6 (65/75)		5,9	4,6	3,7	0,200	0,01682	0,01087	0,00912	0,00050	5600	M12	120
7 (75/90)		9,1	7,2	5,2	0,380	0,03933	0,02333	0,02110	0,00200	4750	-	-
8 (90/100)		17,0	12,5	8,3	0,650	0,10936	0,06036	0,07019	0,00400	3750	-	-

ДОПУСТИМЫЙ КРУТЯЩИЙ МОМЕНТ ДЛЯ СТУПИЦ С ЗАЖИМОМ

Типо-размер	Передаваемый крутящий момент [Нм] для зажима под диаметр вала (мм)																														
	6	8	10	11	12	14	15	16	18	19	20	22	24	25	28	30	32	35	38	40	42	45	48	50	55	60	65	70			
00 (19/24)			21	21	22	22	23	23	24	25	25																				
0 (24/28)					43	44	44	45	46	47	47	49	50	51	53	54															
1 (28/38)									90	91	92	95	97	98	102	104	107	110													
2 (38/45)											109	111	113	114	118	120	123	126	130	133	135	139									
3 (42/55)														260	267	272	276	284	291	296	301	308	316	321							
4 (48/60)																			449	456	463	474	484	491	509	528					
5 (55/70)																					508	519	530	537	555	573	591				
6 (65/75)																						564	575	582	600	618	636	654			

GAS И GAS/SG – КУЛАЧКОВАЯ МУФТА: ДОПОЛНИТЕЛЬНАЯ ИНФОРМАЦИЯ



ДВИГАТЕЛИ ■

Электродвигатель		P					C					GAS					P					C					GAS				
Типо-раз-мер	Вал	P (кВт)	C (Нм)	GAS			P (кВт)	C (Нм)	GAS			P (кВт)	C (Нм)	GAS			P (кВт)	C (Нм)	GAS			P (кВт)	C (Нм)	GAS							
				92 A	98 A	64 D			92 A	98 A	64 D			92 A	98 A	64 D			92 A	98 A	64 D			92 A	98 A	64 D					
63	ø11x23	-	-	-	-	-	0,06	0,7	01	01	01	0,12	0,88	01	01	01	0,18	0,62	01	01	01	0,25	0,86	01	01	01					
		-	-	-	-	-	0,09	1,1	01	01	01	0,18	1,30	01	01	01	0,25	0,86	01	01	01	0,37	1,30	01	01	01					
71	ø14x30	0,09	1,4	01	01	01	0,18	2,0	01	01	01	0,25	1,80	01	01	01	0,37	1,30	01	01	01	0,55	1,90	01	01	01					
		0,12	1,8	01	01	01	0,25	2,8	01	01	01	0,37	2,50	01	01	01	0,55	1,90	01	01	01	0,75	2,50	01	01	01					
80	ø19x40	0,18	2,5	00	00	00	0,37	3,9	00	00	00	0,55	3,70	00	00	00	0,75	2,50	00	00	00	1,10	3,70	00	00	00					
		0,25	3,5	00	00	00	0,55	5,8	00	00	00	0,75	5,10	00	00	00	1,10	3,70	00	00	00	1,10	3,70	00	00	00					
90 S	ø24x50	0,37	5,3	00	00	00	0,75	8,0	00	00	00	1,10	7,50	00	00	00	1,50	5,00	00	00	00	2,20	7,40	00	00	00					
90 L	ø24x50	0,55	7,9	00	00	00	1,10	12	0	0	0	1,50	10	00	00	00	2,20	7,40	00	00	00	2,20	7,40	00	00	00					
100 L	ø28x60	0,75	11	0	0	0	1,50	15	0	0	0	2,20	15	0	0	0	3,00	9,80	0	0	0	3,00	9,80	0	0	0					
		1,10	16	0	0	0	1,50	15	0	0	0	3,00	20	0	0	0	3,00	9,80	0	0	0	3,00	9,80	0	0	0					
112 M	ø28x60	1,50	21	0	0	0	2,20	22	0	0	0	4,00	27	0	0	0	4,00	13	0	0	0	4,00	13	0	0	0					
132 S	ø38x80	2,20	30	1	1	1	3,00	30	1	1	1	5,50	36	1	1	1	5,50	18	1	1	1	7,50	25	1	1	1					
132 M	ø38x80	3,00	40	1	1	1	4,00	40	1	1	1	7,50	49	1	1	1	-	-	-	-	-	-	-	-	-	-					
							5,50	55									-	-	-	-	-	-	-	-	-	-	-	-	-	-	-
160 M	ø42x110	4,00	54	2	2	2	7,50	75	2	2	2	11,00	72	2	2	2	11,00	35	2	2	2	15,00	49	2	2	2					
		5,50	74														11,00	35				15,00	49								
160 L	ø42x110	7,50	100	2	2	2	11,00	109	2	2	2	15,00	98	2	2	2	18,50	60	2	2	2	18,50	60	2	2	2					
180 M	ø48x110	-	-	-	-	-	-	-	-	-	-	18,50	121	2	2	2	22	71	2	2	2	22	71	2	2	2					
180 L	ø48x110	11,00	145	2	2	2	15,00	148	3	2	2	22	144	2	2	2	-	-	-	-	-	-	-	-	-						
200 L	ø55x110	15,00	198	3	3	3	18,50	181	3	3	3	30	196	3	3	3	30	97	3	3	3	37	120	3	3	3					
							22,00	215									30	97				37	120								
225 S	ø55x110 ø60x140	18,50	244	4	3	3	-	-	-	-	-	37	240	4	3	3	-	-	-	-	-	-	-	-	-	-					
				4	4	4								4	4	4															
225 M	ø55x110 ø60x140	22	290	4	3	3	30	293	4	3	3	45	292	4	3	3	45	145	3	3	3	45	145	3	3	3					
				4	4	4			4	4	4			3	4	4															
250 M	ø60x140 ø65x140	30	392	6	4	4	37	361	5	4	4	55	356	5	4	4	55	177	4	4	4	55	177	4	4	4					
				6	5	5			5	5	5			4	5	5															
280 S	ø65x140 ø75x140	37	483	6	5	5	45	438	6	5	5	75	484	6	5	5	75	241	5	5	5	75	241	5	5	5					
280 M	ø65x140 ø75x140	45	587	6	5	5	55	535	6	5	5	90	581	6	5	5	90	289	5	5	5	90	289	5	5	5					
				6	6	6			6	6	6			5	6	6															
315 S	ø65x140 ø80x170	55	712	7	6	6	75	727	7	6	5	110	707	7	6	5	110	353	5	5	5	110	353	5	5	5					
				7	6	6			7	6	6			5	6	6			5	6	6										
315 M	ø65x140 ø80x170	75	971	8	7	7	90	873	7	6	5	132	849	7	6	6	132	423	6	5	5	132	423	6	5	5					
				7	6	6			7	6	6			6	6	6			6	6											
315 L	ø65x140 ø80x170 ø85x170	90	1170	8	7	7	110	1070	8	7	7	160	1030	8	7	7	160	513	6	5	5	160	513	6	5	5					
		110	1420	8	8	8	132	1280	8	7	7	200	1290				200	641	7	6	6	200	641	7	6	6					
		132	1710	8	8	8	160	1550	8	8	7	-	-				-	-	-	-	-	-	-	-	-	-	-	-			
315	ø65x140 ø85x170	160	2070	8	8	8	200	1930	8	8	7	250	1600	8	8	7	250	802	7	6	6	250	802	7	6	6					
		200	2580	-	8	8	250	2410	8	8	8	315	2020				315	1010	8	7	6	315	1010	8	7	6					
355	ø75x140 ø95x170	-	-	-	-	-	-	-	-	-	-	355	2280	-	8	8	355	1140	8	7	7	355	1140	8	7	7					
		250	3220	-	8	8	315	3040	-	8	8	400	2570	-	8	8	400	1280	8	7	7	400	1280	8	7	7					
		315	4060	-	-	8	400	3850	-	-	8	500	3210	-	8	8	500	1600	8	8	7	500	1600	8	8	7					
400	ø80x170 ø110x210	355	4570	-	-	-	450	4330	-	-	-	560	3580	-	-	8	560	1790	8	8	7	560	1790	8	8	7					
		400	5150	-	-	-	500	4810	-	-	-	630	4030	-	-	8	630	2020				630	2020								

РАСЧЕТ

Для предварительного выбора типоразмера муфты вы можете использовать общую формулу на странице 5. Определив типоразмер муфты, следует провести ряд других проверок по остальным параметрам:

$$C_{\text{НОМ}} > C_{\text{МОТ}} \cdot f_t \cdot f_{\text{ж}}$$

Расчет статического момента

$$C_{\text{МАКС}} > C_{\text{СМ}} \cdot \frac{J_{\text{НАГР}}}{J_{\text{НАГР}} + J_{\text{МОТ}}} \cdot K \cdot f_t \cdot f_{\text{ч}} + C_{\text{МОТ}} \cdot f_t \cdot f_{\text{ж}}$$

$$C_{\text{МАКС}} > C_{\text{СН}} \cdot \frac{J_{\text{МОТ}}}{J_{\text{НАГР}} + J_{\text{МОТ}}} \cdot K \cdot f_t \cdot f_{\text{А}} + C_{\text{МОТ}} \cdot f_t \cdot f_{\text{ж}}$$

Где:

- $C_{\text{НОМ}}$ = теоретический номинальный момент [Нм]
- $C_{\text{МОТ}}$ = номинальный момент мотор [Нм]
- $C_{\text{МАКС}}$ = максимальный момент муфты [Нм]
- $C_{\text{СН}}$ = статический момент нагрузки [Нм]
- $C_{\text{СМ}}$ = статически момент мотора [Нм]
- $f_{\text{ч}}$ = коэффициент частоты включений
- $f_{\text{ж}}$ = коэффициент жесткости
- f_t = тепловой коэффициент
- $J_{\text{МОТ}}$ = момент инерции мотора [кгм²]
- $J_{\text{НАГР}}$ = момент инерции нагрузки [кгм²]
- K = коэффициент ударных нагрузок

При двухсторонней нагрузке (обычное + реверс):

$$C_{\text{НОМ}} > \frac{1}{M} \cdot C_{\text{ДВ}} \cdot f_p \cdot f_t \cdot f_{\text{ж}}$$

Где:

- $C_{\text{ДВ}}$ = момент при двухсторонней нагрузке [Нм]
- $C_{\text{НОМ}}$ = теоретический номинальный момент [Нм]
- f_p = коэффициент резонанса
- $f_{\text{ж}}$ = коэффициент жесткости
- f_t = тепловой коэффициент
- M = коэффициент материала

Коэффициент материала (M)	
0,25	алюминий
0,35	сталь

Коэффициент резонанса (f _p)	
1	частота < 10
$\sqrt{\frac{f}{10}}$	частота > 10

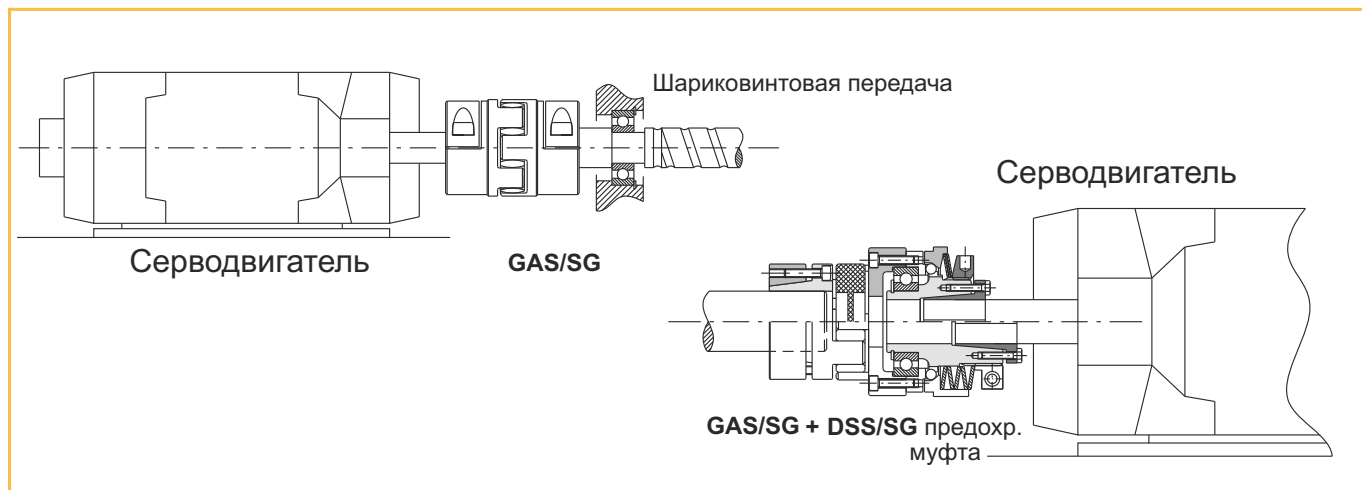
Коэффициент жесткости (f _ж)	
2÷5	
3÷8	tool machines
>10	turn indicators

Коэффициент перегрузок (K)	
1	легкие перегрузки
1,4	средние перегрузки
1,8	сильные перегрузки

Тепловой коэффициент (f _t)	
1	-30 ÷ +30 °С
1,2	> +30 ÷ +40 °С
1,4	> +40 ÷ +60 °С
1,8	> +60 ÷ +80 °С

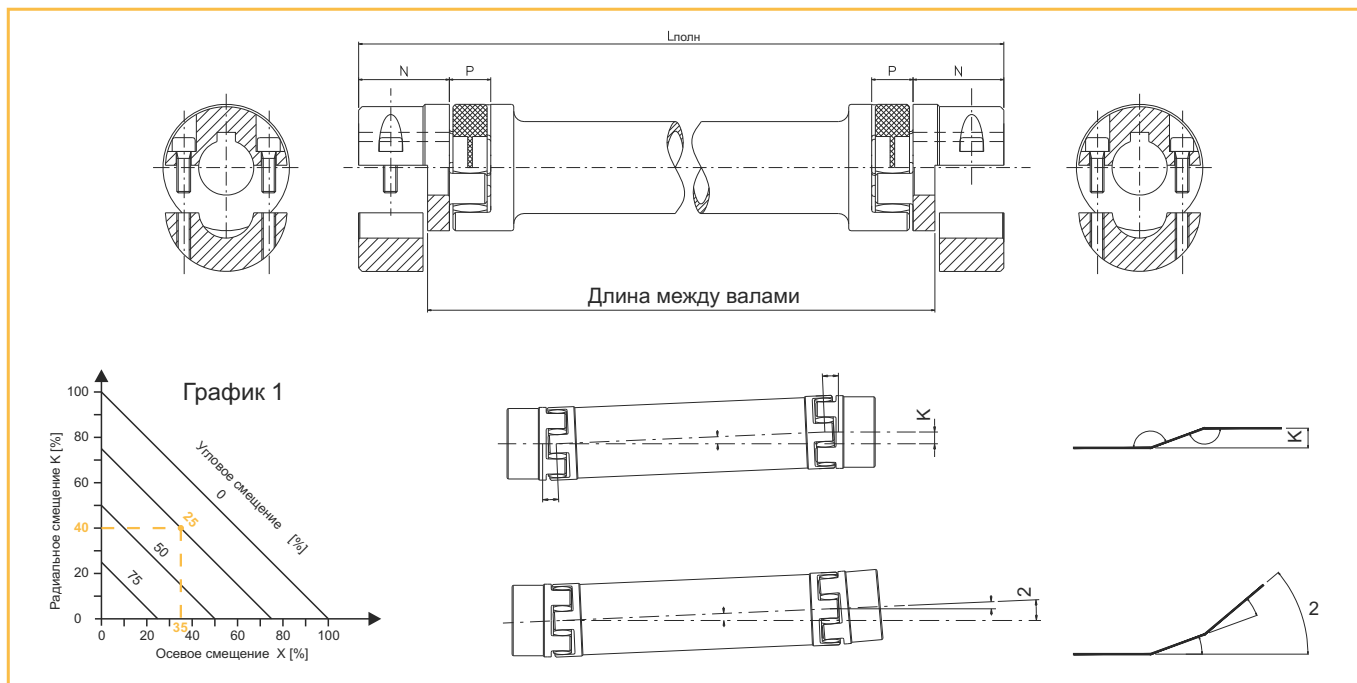
К-нт частоты включений (f _ч)	
1	0 ÷ 100 включений в час
1,2	> 100 ÷ 200 включ. в час
1,4	> 200 ÷ 400 включ. в час
1,6	> 400 ÷ 800 включ. в час
1,8	> 800 ÷ 1600 включ. в час

ПРИМЕР ПРИМЕНЕНИЯ



После выбора и проверки муфты по крутящему моменту, необходимо проверить гибкость, сравнивая допустимые смещения с реальными по валам.

Важно принимать во внимание, что смещения, осевые, угловые и параллельные, должны учитываться парно, как обратно пропорциональные (одно уменьшается, другое увеличивается). Если все типы смещений имеют место быть, необходимо, чтобы сумма в процентном соотношении не превышала 100% макс значения, по графику 1.



$$K = [L_{\text{полн}} \cdot (2 \cdot N) - P] \cdot \text{Tg} \alpha$$

Где:

$L_{\text{полн}}$ = полная длина [мм]

K = радиальное смещение [мм]

N = полезная длина половины ступицы [мм]

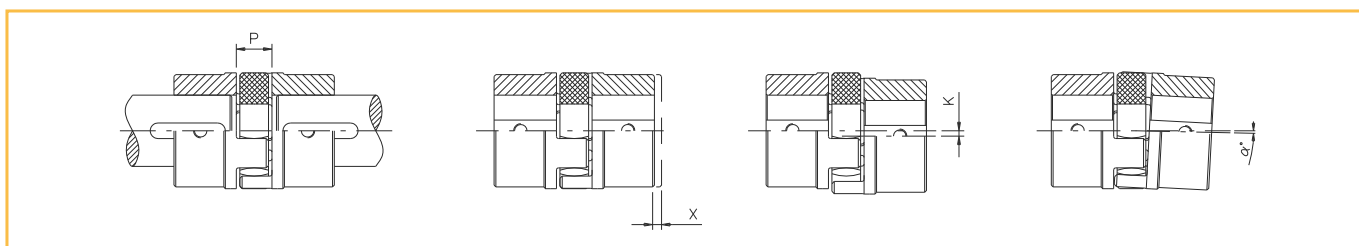
P = полезная длина упругого элемента [мм]

α = угловое смещение [°]

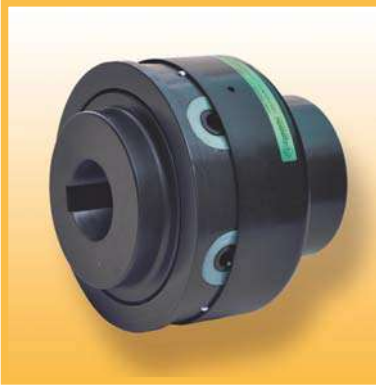
УСТАНОВКА

Специальных действий по сборке этой муфты не требуется. Она может быть собрана как вертикально, так и горизонтально.

- 1) Выставить соединяемые валы в радиальном и осевом направлениях настолько точно, насколько это возможно для того, чтобы максимально снизить возможные смещения и получить максимальный ресурс муфты.
 - 2) собрать две полуступицы на валах. Проверить, что внешние части двух валов не выходят за пределы поверхности соответствующей полуступицы (значение «N») и закрепить ее на валу.
 - 3) установить упругий элемент на одной полуступице и закрыть другую, устанавливая соответствующие зубья в упругий элемент в соответствии с расстоянием двух полуступиц, указанным в каталоге, значение «P».
- В случае соединения с помощью зажима или цапфы, затянуть соответствующие винты постепенно до получения момента затяжки, указанного в каталоге.



ГЕС-КОМПАКТНАЯ ЭЛАСТИЧНАЯ МУФТА: ВВЕДЕНИЕ



- Изготовлена из стали с фосфатным покрытием (стандартно)
- Возможно техобслуживание без демонтажа ступиц
- Возможна эксплуатация при высоких температурах
- Статическая балансировка и демпфирование вибрации
- Максимальная степень защиты
- Оптимальное отношение крутящего момента/размеров

ПО ЗАПРОСУ

- Два различных типа упругого элемента для различных температур
- Специальное покрытие поверхности или исполнение из алюминия
- Специальное исполнение по креплению: ступица-фланец или фланец-фланец
- Соединение с предохранительными муфтами

Муфта ГЕС состоит из двух стальных ступиц UNI EN10083/98. Эти две ступицы соединены радиальными штифтами из прочной стали и установлены внутри упругих элементов.

Эти штифты с соответствующими упругими элементами закрыты наружным кольцом, обеспечивая муфте высокую степень защиты. Такая конструкция позволяет заменять только упругие элементы без необходимости демонтировать ступицы/валы, что сокращает время на техобслуживание и оптимизирует производственный цикл.

Хорошо подходит для соединения с турбинами Пелтона, между двигателями и червячными компрессорами и в общем для передачи, где требуется высокая безопасность без ущерба качества и эффективности передачи.

ОПИСАНИЕ УПРУГОГО ЭЛЕМЕНТА

Применяется два вида упругих элементов, которые различаются по цвету: черные и зеленые.

Основные характеристики:

- Хорошая стойкость ко всем известным смазкам и гидравлическим жидкостям.
- Оптимальные механические свойства
- Зеленый элемент подходит для кратковременной эксплуатации при температуре до 170C

РАСЧЕТ

Для предварительного выбора типоразмера муфты можно использовать общую формулу на стр.5.

В качестве альтернативы возможно определить номинальный крутящий момент муфты, используя несколько поправочных коэффициентов:

$$C_{\text{НОМ}} > C_{\text{МОТ}} \cdot f \cdot K \cdot f_r \cdot f_v$$



Где:

$C_{\text{НОМ}}$ = теоретический номинальный момент [Нм]

$C_{\text{МОТ}}$ = номинальный момент мотора [Нм]

f = сервис-фактор (см. стр. 5)

f_v = коэффициент частоты включений

f_r = тепловой фактор

K = коэффициент перегрузок

Тепловой коэффициент (f_r)	
1	-36 ÷ 60 °C
1,2	> 80 °C
1,4	> 100 °C
1,6	> 120 °C

Коэффициент перегрузок (K)	
1,2	легкие перегрузки
1,5	средние перегрузки
1,8	сильные перегрузки

К-нт частоты включений (f_v)	
1	0 ÷ 120 включений в час
1,2	> 120 ÷ 240 включ. в час
1,4	> 240 ÷ 400 включ. в час
1,6	> 400 ÷ 800 включ. в час

Выбрав и проверив выбор муфты в соответствии с передаваемым крутящим моментом, следует учесть необходимую гибкость, сравнивая смещения (в зависимости от типа выбранной муфты) с реальными смещениями валов.

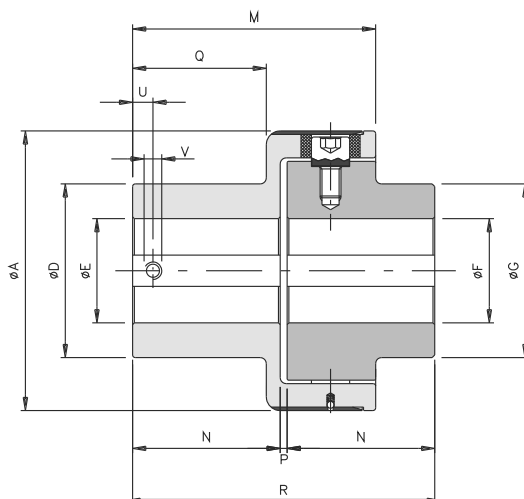
Важно принимать во внимание, что смещения, осевые, угловые и параллельные, должны учитываться парно, как обратно пропорциональные (одно уменьшается, другое увеличивается). Если все типы смещений имеют место быть, необходимо, чтобы сумма в процентном соотношении не превышала 100% максимального значения.

УСТАНОВКА

Специальных действий по сборке этой муфты не требуется. Она может быть собрана как вертикально, так и горизонтально.

- 1) Вставить валы в радиальном и осевом направлениях настолько точно, насколько это возможно для того, чтобы максимально снизить возможные смещения и получить максимальный ресурс муфты.
- 2) Предварительно собрав муфту, установить наружную ступицу на один вал. Проверить, что внешние части двух валов не выходят за пределы поверхности соответствующей ступицы (значение «N») и закрепить ее на валу.
- 3) Вставить второй вал во внутреннюю ступицу на длину не превышающую глубину отверстия (значение N). Если это сделать достаточно сложно в виду сильных смещений, следует ослабить все соединительные штифты, что приведет к более высокой гибкости между двумя ступицами.
- 4) после установки ступиц, выкрутить каждый соединительный штифт, смазать фиксатором для резьбовых соединений, снова собрать и затянуть.
- 5) закрыть штифты защитным кольцом так, чтобы отверстия на ленте совпадали с соответствующими блокирующими шариками.

ГЕС-КОМПАКТНАЯ ЭЛАСТИЧНАЯ МУФТА: ТЕХНИЧЕСКИЕ ДАННЫЕ



РАЗМЕРЫ

Типо-размер	Код		A	D	E H7		F H7		G	M	N	P	Q	R	U	V
	Муфта с черными упр. элементами	Муфта с зелеными упр. элементами			мин	макс	мин	макс								
00	200650000000	200655000000	63	42	5	20	5	20	42	52	25	3,5	18	61,5	8	M4
0	200660000000	200665000000	78	50	10	28	10	28	50	63,5	32	3,5	28	67,5	10	M5
1	200670000000	200675000000	108	70	12	38	12	38	70	89	49	4	44	102	12	M6
2	200680000000	200685000000	130	80	15	45	15	45	80	111	65	4	59	134	15	M8
3	200690000000	200695000000	161	100	15	60	15	60	100	140	85	4	77	174	15	M8
4	200700000000	200705000000	206	120	20	70	20	70	120	168	105	4	97	214	20	M10
5	200710000000	200715000000	239	135	30	80	30	80	135	201	130	4	120	264	20	M10
6	-	200725000000	315	215	40	150	40	110	175	260	165	5	150	335	25	M12
7	-	200735000000	364	240	40	180	40	140	210	310	205	5	185	415	25	M12

ТЕХНИЧЕСКИЕ ХАРАКТЕРИСТИКИ

Типо-размер	Момент [Нм]		Масса [кг]	Момент инерции [кгм ²]	Макс скор. [об/мин]	Макс темп-ра [°C]		Тверд. упругих эл-тов [Шор А]	Отклонения					
	Ном	Макс				Черные упругие элементы	Зеленые упругие элементы		угловое [°]		осевое X[мм]		радиальное K[мм]	
			постоян	кратковр.	постоян	кратковр.	постоян	кратковр.						
00	35	50	0,8	0,00045	6000	100 ±10	170 ±10	80	1°	1° 30'	±0,7	±1,5	0,5	0,7
0	70	110	1,5	0,00124	5500				1°	1° 30'	±0,7	±1,5	0,5	0,7
1	280	420	4,2	0,00633	5000				0° 48'	1°	±0,7	±1,5	0,5	0,7
2	570	860	7,7	0,01592	4500				0° 36'	0° 48'	±0,7	±1,5	0,6	0,7
3	980	1500	14,2	0,04666	4000				0° 30'	0° 42'	±0,8	±1,6	0,6	0,8
4	2340	3600	22,6	0,12546	3100				0° 24'	0° 30'	±0,8	±1,6	0,6	0,8
5	3880	5800	36,0	0,26035	2800				0° 24'	0° 30'	±0,8	±1,6	0,6	0,8
6	15000	20000	78,1	0,88951	2000	0° 24'	0° 30'	±0,8	±1,6	0,6	0,8			
7	30000	35000	128,4	1,77108	1500	-	-	-	0° 24'	0° 30'	±0,8	±1,6	0,6	0,8

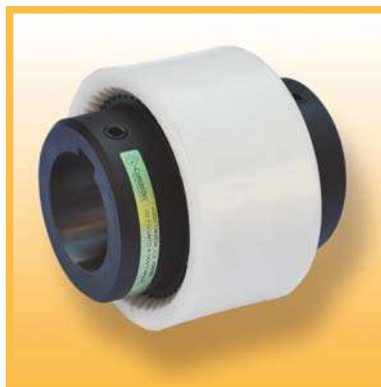
ПРИМЕЧАНИЯ

Код: 7ая,8ая,9ая цифры кода указывают на диаметр отверстия внешней ступицы в мм (000=черновое направляющее отверстие = минимальному)

Код: 10ая,11ая,12ая цифры кода указывают на диаметр отверстия внутренней ступицы в мм (000=черновое направляющее отверстие = минимальному)

Технические характеристики: масса относится к муфте с минимальным отверстием; сила инерции относится к муфте с макс отверстием

GD-ЗУБЧАТАЯ МУФТА: ВВЕДЕНИЕ



- Ступицы изготовлены из стали с фосфатным покрытием (стандартно)
- Полиамидная зубчатая втулка
- Статически отбалансирована
- Необслуживаемая, не требует смазки
- Компактная и простая в сборке
- Гасит вибрации

ПО ЗАПРОСУ

- Удлиненные ступицы
- Исполнение со стальной зубчатой втулкой, стопорными кольцами и манжетами
- Исполнение зубчатая втулка встроена в одну ступицу
- Специальное покрытие поверхности

Муфта GD состоит из двух ступиц из стали UNI EN 10083/98 с наружным зубчатым зацеплением со сферическим профилем, в сборе с зубчатой втулкой из упрочненного полиамида с внутренним зацеплением. Сферический зубчатый профиль, с помощью которого ступицы и втулка соединяются, позволяет получить хороший контакт с поверхностью даже при наличии смещений для того, это позволяет уменьшить давление на поверхности при контакте и увеличить ресурс. Соединение полиамид / сталь обеспечивает бесшумную и надежную эксплуатацию при отсутствии смазки и техобслуживания. Этот тип муфты предоставляет собой надежное и экономичное решение.

ОПИСАНИЕ ЗУБЧАТОЙ ВТУЛКИ

В стандартном исполнении втулка изготовлена из упрочненного полиамида 6,6, который имеет следующие свойства:

- Устойчив к основным смазкам и гидравлическим жидкостям
- Подходит для постоянной работы при температуре от -25 до 90С и для кратковременно при температуре до 125°С.
- Оптимальные характеристики скольжения зубчатых поверхностей
- Стандартная полиамидная втулка - хороший изолятор
- Оптимальные механические свойства

РАСЧЕТ

Для предварительного выбора типоразмера муфты Вы можете использовать общую формулу на стр. 5. Выбрав типоразмер муфты, необходимо сделать ряд проверок, учитывая следующие параметры:

$$C_{\text{НОМ}} > C_{\text{МОТ}} \cdot f_t$$

Где

$C_{\text{НОМ}}$ = Номинальный момент муфты [Нм]
 $C_{\text{МОТ}}$ = Номинальный момент мотора [Нм]
 $C_{\text{МАКС}}$ = Максимальный момент муфты [Нм]
 $C_{\text{СН}}$ = Стартовый момент нагрузки [Нм]
 $C_{\text{СМ}}$ = Стартовый момент мотора [Нм]
 f_c = коэффициент частоты включений
 f_t = тепловой коэффициент
 $J_{\text{МОТ}}$ = момент инерция мотора [кгм²]
 $J_{\text{НАГР}}$ = момент инерции нагрузки [кгм²]
 K = коэффициент перегрузок

Тепловой коэффициент (f _t)	
1	-40 ÷ +60 °С
1,2	> +60 ÷ +70 °С
1,4	> +70 ÷ +80 °С
1,6	> +80 ÷ +90 °С
1,8	> +90 ÷ +100 °С

Коэффициент перегрузок (K)	
1	легкие перегрузки
1,5	средние перегрузки
1,8	сильные перегрузки

К-нт частоты включений (f _c)	
1	0 ÷ 100 включений в час
1,2	> 100 ÷ 200 включ. в час
1,4	> 200 ÷ 400 включ. в час
1,6	> 400 ÷ 800 включ. в час

Considering the starting torque:

$$C_{\text{МАКС}} > C_{\text{СМ}} \cdot \frac{J_{\text{НАГР}}}{J_{\text{НАГР}} + J_{\text{МОТ}}} \cdot K \cdot f_t \cdot f_c + C_{\text{МОТ}} \cdot f_t$$

$$C_{\text{МАКС}} > C_{\text{СН}} \cdot \frac{J_{\text{МОТ}}}{J_{\text{НАГР}} + J_{\text{МОТ}}} \cdot K \cdot f_t \cdot f_c + C_{\text{МОТ}} \cdot f_t$$

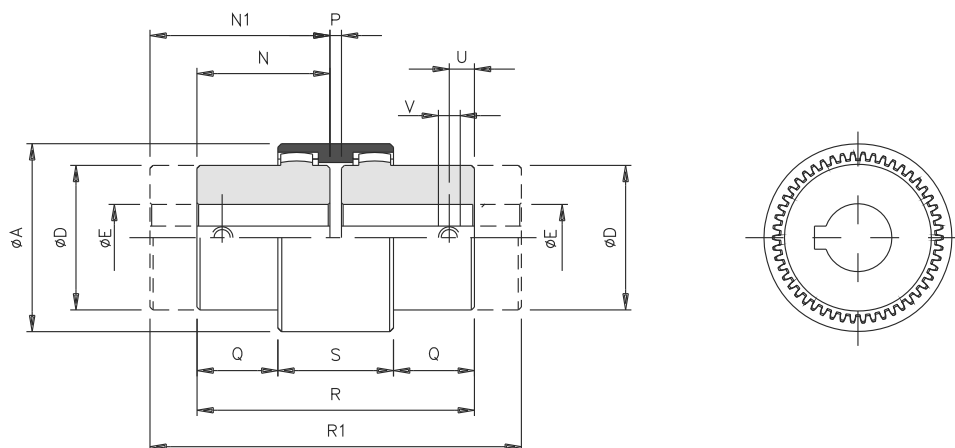
Важно принимать во внимание, что смещения, осевые, угловые и параллельные, должны учитываться парно, как обратно пропорциональные (одно уменьшается, другое увеличивается). Если все типы смещений имеют место быть, необходимо, чтобы сумма в процентном соотношении не превышала 100% макс значения.

УСТАНОВКА

При сборке этой муфты не требуется специальных операций или приспособлений

- 1) Выставить валы в радиальном и осевом направлении настолько точно, насколько это возможно для того, чтобы максимально снизить возможные смещения и получить максимальный ресурс муфты.
- 2) Предварительно собрав муфту, установить одну ступицу на вал. Проверить, что внешние части двух валов не выходят за пределы поверхности соответствующей ступицы (значение «N») и закрепить ее на валу.
- 3) Аккуратно установить зубчатую втулку на двух ступицах, расстояний соответствии со значением «P» в каталоге.
- 4) Перед началом работы убедиться, что втулка может свободно перемещаться на ступицах.

GD-ЗУБЧАТАЯ МУФТА: ТЕХНИЧЕСКИЕ ДАННЫЕ



РАЗМЕРЫ

Типо-размер	Код	A	D	E H7		N	P	Q	R	S	U	V	Удлиненные ступ. GD-2ML (по запр)	
				мин	макс								N1	R1
1 (14)	200911000000	40	24	-	14	23	4	6,5	50	37	6	M5	40	84
2 (19)	200912000000	48	30	-	19	25	4	8,5	54	37	6	M5	40	84
3 (24)	200913000000	52	36	-	24	26	4	7,5	56	41	6	M5	50	104
4 (28)	200914000000	66	44	-	28	40	4	19	84	46	10	M8	60	124
5 (32)	200915000000	75	50	-	32	40	4	18	84	48	10	M8	60	124
6 (38)	200916000000	82	58	-	38	40	4	18	84	48	10	M8	80	164
7 (42)	200917000000	92	65	-	42	42	4	19	88	50	10	M8	110	224
8 (48)	200918000000	100	67	-	48	50	4	27	104	50	10	M8	110	224
9 (55)	200919000000	120	82	-	55	60	4	29,5	124	65	20	M10	110	224
10 (65)	200920000000	140	95	-	65	70	4	36	144	72	20	M10	140	284
11 (80)	200921000000	175	124	25	80	90	6	46,5	186	93	20	M10	-	-
12 (100)	200922000000	210	152	35	100	110	8	63	228	102	30	M12	-	-
13 (125)	200923000000	270	192	45	125	140	10	78	290	134	40	M16	-	-

ТЕХНИЧЕСКИЕ ХАРАКТЕРИСТИКИ

Типо-размер	Момент [Нм]		Масса [кг]			Момент инерции [кгм²]		Макс скор. [об/мин]	Рабочая температура [°C]	Отклонения		
			Станд ступ.	Удли ступ.	Зубч. втулка	GD	GD-2ML			угловое [°]	осевое X[мм]	радиал. K[мм]
	Ном	Макс										
1 (14)	11,5	23	0,10	0,13	0,022	0,000027	0,000034	14000	-25 ÷ +80	±1°	±1	±0,3
2 (19)	18,5	36,5	0,18	0,28	0,028	0,000050	0,000078	11800		±1°	±1	±0,3
3 (24)	23	46	0,23	0,42	0,037	0,000092	0,000173	10600		±1°	±1	±0,4
4 (28)	51,5	103,5	0,54	0,79	0,086	0,000311	0,000455	8500		±1°	±1	±0,4
5 (32)	69	138	0,66	0,97	0,104	0,000530	0,000795	7500		±1°	±1	±0,4
6 (38)	88	176	0,93	1,83	0,131	0,000959	0,001918	6700		±1°	±1	±0,4
7 (42)	110	220	1,10	2,76	0,187	0,001306	0,003420	6000		±1°	±1	±0,4
8 (48)	154	308	1,50	3,21	0,198	0,001815	0,003993	5600		±1°	±1	±0,4
9 (55)	285	570	2,63	5,12	0,357	0,004944	0,009064	4800		±1°	±1	±0,4
10 (65)	420	840	4,02	7,92	0,595	0,010634	0,021268	4000		±1°	±1	±0,6
11 (80)	700	1400	8,40	-	1,130	0,037055	-	3150		±1°	±1	±0,7
12 (100)	1200	2400	15,37	-	1,780	0,096122	-	3000		±1°	±1	±0,8
13 (125)	2500	5000	31,19	-	3,880	0,328750	-	2120		±1°	±1	±1,1

ПРИМЕЧАНИЯ

Код: 7ая,8ая,9ая цифры кода указывают на диаметр отверстия ступицы в мм (000=направляющее минимальное отверстие),10ая,11ая,12ая цифры кода указывают на диаметр отверстия второй ступицы в мм (000=направляющее минимальное отверстие)

Технические характеристики: масса относится к муфте с направляющим отверстием; сила инерции относится к муфте с максимальным отверстием

GF - ВЫСОКОЭЛАСТИЧНАЯ МУФТА: ТЕХНИЧЕСКИЕ ДАННЫЕ

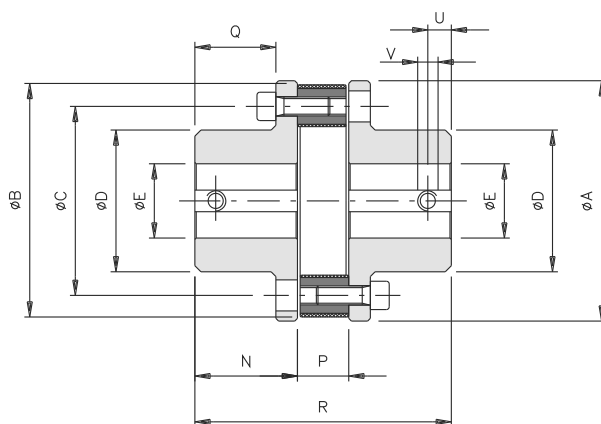


- Изготовлена из стали с фосфатным покрытием (стандартно)
- Проста в изготовлении
- Компенсация больших угловых смещений
- Упругий элемент с нейлоном внутри для высокой надежности
- Возможно обслуживание без необходимости снимать/сдвигать ступицы
- Отверстие и шпоночный паз с допуском H7 и небольшой шероховатостью

ПО ЗАПРОСУ

- Различные способы крепления ступиц
- Возможны различные покрытия ступиц
- Возможно соединение с предохранительными муфтами

Муфта GF несмотря на свою простую конструкцию обеспечивает высокую эластичность и надежность, позволяет компенсировать высокие угловые смещения (до 5 градусов). Она состоит из двух ступиц, изготовленных из стали по UNI EN10083/98 соединенных с центральным эластичным кольцом винтами либо болтами.



РАЗМЕРЫ

Типоразмер	Код	A	B	C	D	E H7		N	P	Q	R	U	V	Исполнение "W" (по запросу)			
						мин	макс							Код	B	P	R
X 0	200820000000	98	100	78	48	10	28	45	17	34	107	8	M4	200822000000	100	22	112
X 1	200830000000	128	130	100	70	14	38	55	24	44	134	12	M6	200832000000	125	28	138
X 2	200840000000	162	165	125	90	19	48	72	29	56	173	12	M6	200842000000	155	34	178
X 3	200850000000	178	185	140	105	19	55	76	36	60	188	15	M8	200852000000	172	38	190
X 4	200860000000	198	205	160	125	28	65	84	44	68	212	15	M8	200862000000	193	42	210
X 5	200870000000	235	240	195	155	30	85	100	50	80	250	15	M8	200872000000	233	48	248

ТЕХНИЧЕСКИЕ ХАРАКТЕРИСТИКИ

Типоразмер	Модель "X"					Модель "W"					Упругий элемент									
	Момент [Нм]		Масса [кг]	Момент инерции [кгм²]	Макс скорость [об/мин]	Смещение			Момент [Нм]		Масса [кг]	Момент инерции [кгм²]	Макс скорость [об/мин]	Смещение			Твердость [Шор-А]	Диапазон темп-р [°C]	Макс темп-ра [°C]	
	Ном	Макс				угловое [°]	осевое X[мм]	радиал K[мм]	Ном	Макс				угловое [°]	осевое X[мм]	радиал K[мм]				
X 0	75	225	3,4	0,00256	5000	3°	1,5	1	W 0	75	-	2,5	0,00256	5000	5°	3,5	1	70±5	-25 +70	+130
X 1	230	690	6,0	0,00826	4500	4°	2	1	W 1	150	-	4,6	0,00826	4500	5°	3,5	1			
X 2	470	1410	8,2	0,02654	3600	4°	2,5	1,5	W 2	250	-	8,0	0,02654	4000	5°	4,5	1,5			
X 3	750	2250	12,7	0,04268	3500	4°	3	1,5	W 3	450	-	12,4	0,04268	3600	5°	4,5	1,5	60±5		
X 4	1125	3375	16,9	0,07775	2800	4°	3	1,5	W 4	850	-	17,2	0,07775	3200	5°	4,5	1,5			
X 5	1700	5100	22,2	0,19375	2500	4°	3,5	1,5	W 5	1850	-	27,4	0,19375	2500	5°	5	1,5			

ПРИМЕЧАНИЯ

Код: 7ая,8ая,9ая цифры кода указывают на диаметр отверстия ступицы в мм (000=направляющее минимальное отверстие), 10ая,11ая,12ая цифры кода указывают на диаметр отверстия второй ступицы в мм (000 = направляющее минимальное отверстие)
 Технические характеристики: масса относится к муфте с направляющим отверстием; момент инерции относится к муфте с макс отверстием

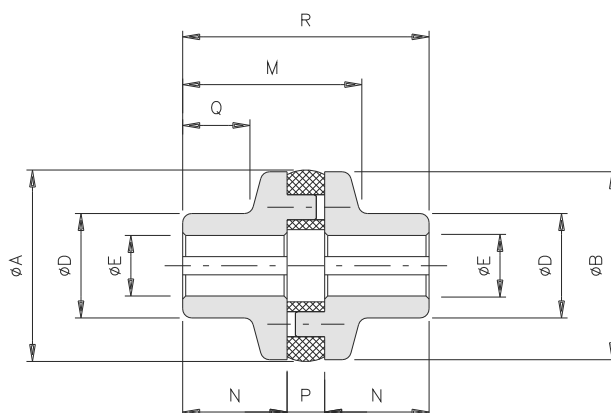
- Ступицы изготовлены из алюминия
- Проста в изготовлении и сборке
- Низкий момент инерции
- Пальцевое соединение
- Применяется для механических передач небольшой мощности
- Отверстие и шпоночный паз с допуском ISO H7 и небольшой шероховатостью



ПО ЗАПРОСУ

- Возможны различные способы крепления ступиц
- Возможно специальное покрытие поверхности
- Изготовление по требованиям заказчика

Муфта GFI состоит из двух алюминиевых ступиц и одного резинового упругого элемента с твердостью 79 по шкале Шора А. Соединение ступиц простое палец-втулка, что обеспечивает простую сборку и/или возможное техобслуживание.



РАЗМЕРЫ

Типо-размер	Код	A	B	D	E H7 макс	M	N	P	Q	R
00.22	200836000000	22,5	22,5	12	6	22,5	12,5	6	8,5	31
00.28	200806000000	30	28	16	9	25	15	6	11	36
00.35	200816000000	35,5	35	20	11	30,5	18,5	7,5	14,5	45
00.45	200826000000	48	45	25	15	38	22,5	8,5	17	55

ТЕХНИЧЕСКИЕ ХАРАКТЕРИСТИКИ

Типо-размер	Момент [Нм]		Масса [кг]	Момент инерции [кгм ²]	Макс скор. [об/мин]	Упругий элемент		Отклонения		
	Ном	Макс				Прочность на разрыв [Н/мм ²]	Твердость [Шор-А]	угловое [°]	осевое X[мм]	радиал. K[мм]
00.22	0,8	1,5	0,02	0,00007	18000	> 45	79 ±3	1°	0,1	0,1
00.28	1,0	2,2	0,04	0,00009	17000			1°	0,1	0,1
00.35	1,9	3,4	0,07	0,00018	16500			1°	0,1	0,1
00.45	3,5	6,3	0,13	0,00055	13000			1°	0,1	0,1

ПРИМЕЧАНИЯ

Код: 7ая, 8ая, 9ая цифры кода указывают на диаметр отверстия ступицы в мм (000=направляющее минимальное отверстие), 10ая,11ая,12ая цифры кода указывают на диаметр отверстия второй ступицы в мм (000=направляющее минимальное отверстие)

Технические характеристики: масса относится к муфте с минимальным отверстием; сила инерции относится к муфте с максимальным отверстием

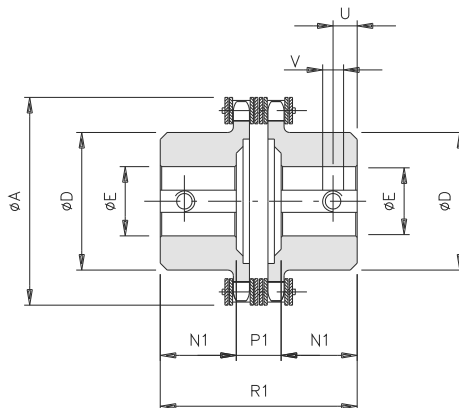
ГС – ЦЕПНАЯ МУФТА: ТЕХНИЧЕСКИЕ ДАННЫЕ



- Изготовлена из стали с фосфатным покрытием (стандартно)
- Незначительная потеря мощности на муфте
- Простое изготовление и сборка
- Упрочненные зубья ступицы
- Оптимальное соотношение качества/цены
- Техобслуживание без перемещения ступиц соосно

ПО ЗАПРОСУ

- Возможны различные системы крепления ступиц
- Возможно специальное покрытие поверхностей
- Возможно соединение с предохранительными муфтами



РАЗМЕРЫ

Типо-размер	Код	A	D	E H7		N	P	R	U	V
				мин	макс					
01	200808000000	45	25	8	12	9	13	31	4	M3
00	200818000000	58	37	10	20	20	21	61	5	M3
0	200828000000	75	50	12	28	19	23,5	61,5	8	M4
1	200838000000	101	70	16	38	29	29	87	8	M4
2	200848000000	126	89	20	55	38	32	108	12	M6
3	200858000000	159	112	20	70	56	35,5	147,5	12	M6
4	200868000000	183	130	28	80	59	38,5	156,5	15	M8
5	200878000000	215	130	30	80	88	40	216	15	M8
6	200888000000	291	150	40	90	103	46	252	25	M10
7	200898000000	312	170	50	110	124	46	294	25	M10

ТЕХНИЧЕСКИЕ ХАРАКТЕРИСТИКИ

Типо-размер	Макс. момент [Нм]	Шаг (двойная цепь) ISO-R 606	Масса [кг]	Момент инерции [кгм²]	Макс скор. [об/мин]	Отклонения		
						угловое [°]	осевое X[мм]	радиальное K[мм]
01	140	3/8"x7/32" Z12	0,2	0,00002	6000	2°	1,50	0,20
00	190	3/8"x7/32" Z16	0,6	0,00009	5000	2°	1,50	0,20
0	600	3/8"x7/32" Z22	1,0	0,00030	3800	2°	1,50	0,20
1	700	1/2"x5/16" Z22	2,7	0,00148	2800	2°	2,40	0,25
2	1400	3/4"x7/16" Z18	5,4	0,00497	2200	2°	3,20	0,30
3	2500	1"x17,02 Z17	11,8	0,01817	1800	2°	4,50	0,35
4	3200	1"x17,02 Z20	16,9	0,03530	1500	2°	4,80	0,40
5	4000	1"x17,02 Z24	19,5	0,05333	1300	2°	4,80	0,40
6	7000	1"x1/4x3/4" Z26	42,5	0,19027	1000	2°	6,30	0,50
7	8000	1"x1/4x3/4" Z28	58,6	0,28643	900	2°	6,30	0,50

ПРИМЕЧАНИЯ

Код: 7ая, 8ая, 9ая цифры кода указывают на диаметр отверстия ступицы в мм (000=направляющее минимальное отверстие), 10ая, 11ая, 12ая цифры кода указывают на диаметр отверстия второй ступицы в мм (000=направляющее минимальное отверстие)

Технические характеристики: масса относится к муфте с минимальным отверстием; сила инерции относится к муфте с максимальным отверстием