

TELCOMEC®

Электромагнитные и пневматические муфты
и тормоза



СОДЕРЖАНИЕ

Сфера применения продукции Telcomес	1
Электромагнитные зубчатые муфты	1
Муфты GDF...F	6
Муфты GDF...P	8
Муфты GDR...F	10
Муфты GDR...FB	12
Муфты GDR...P	14
Муфты GDR...PB	16
Муфты GDRC...F	18
Муфты GDRC...P	20
Муфты GDN	22
Муфты GDFN	24
Фланец FF-F	26
Фланец PP-P	27
Зубчатое кольцо CR	28
Электромагнитный зубчатый тормоз FDF	29
Многодисковые электромагнитные муфты и тормоза ...	30
Муфты GLF	32
Муфты GLR	34
Муфты GLR...B	36
Муфты GLRT	38
Муфты GLRC	40
Внутренние и наружные диски LEM-LE-LI	42
Тормоза F	43
Щетка PCO	44
Щетка PCS	45
Однодисковые электромагнитные муфты и тормоза	46
Тормоз FM	47
Муфта FFM	49
Муфта SSM	51
Типы фланцев FM-FFM-SSM	53
Схема подключения электромагнитных муфт и тормозов	54
Зубчатые муфты и муфты трения с пневматическим	55
управлением	
Муфта PNZ	56
Муфта PNZZ	58
Муфта и тормоз PNF	60
Муфта и тормоз PNFF	62
Муфта PNZZ/CO	64

Сфера применения продукции Telcomес

Продукция Telcomес может быть использована при изготовлении станков и оборудования для:

- машиностроения
- упаковочных автоматов
- угледобывающей отрасли
- морского отрасли

- в станках и трансмиссиях для

- сельского хозяйства
- керамического производства
- текстильной промышленности
- оборудования металлопроката
- производства обуви
- печати
- пищевой промышленности
- деревообрабатывающей промышленности
- производства пластика
- производства бумаги
- санитарного и медицинского оборудования
- строительства
- гидравлического оборудования
- винодельческой отрасли

а также в любых трансмиссиях для передачи и прерывания движения. Данная продукция применима практически в любом оборудовании.

Проконсультируйтесь с нашими техническими специалистами, мы сможем помочь Вам в решении любых задач, связанных с передачей и контролем движения.

Электромагнитные зубчатые муфты

Устройство

Электромагнитные зубчатые муфты TELCOMEC передают вращение при помощи пары зубчатых колец, сцепляемых и разъединяемых при помощи магнитного поля, генерируемого катушкой.

Также существует исполнение муфт, которые передают вращение без электрического тока, при подаче напряжения магнитное поле разъединяет зубчатые венцы и момент не передается.

Зубчатые муфты могут передавать большие моменты.

В разъединенном состоянии зубчатые венцы не контактируют, это позволяет исключить остаточные моменты. В отличие от фрикционных муфт, зубчатые могут эксплуатироваться как в сухом так и во влажном окружении.

Размеры

Размеры зубчатых муфт выбираются в зависимости от максимального передаваемого момента. Максимальное значение передаваемого муфтой момента (см. таблицы ниже) при любых режимах работы (ускорение, пульсации при работе, ударные нагрузки) не должно быть превышено! Для предотвращения перегрузки муфты при выборе необходимо закладывать коэффициент запаса S (сервис-фактор)

Теоретический момент

$$C_t = 9550 \cdot P/n$$

Максимальный момент

$$C_{\text{макс}} = C_t \cdot S$$

Номинальный момент муфты (см. в таблицах)

$$C_U > C_{\text{макс}}$$

Где P - мощность мотора в кВт, n - количество оборотов в минуту, $S = 2,5...3$

Указания по применению

Зубчатые венцы муфты должны быть неподвижны или вращаться в одном направлении с одинаковой скоростью в момент соединения.

Несоосность зубчатых венцов не должна превышать 0,05 мм.

Проверьте размер “I” в состоянии покоя после установки муфты.

При вертикальной установке электроуправляемой муфты подвижный зубчатый венец должен располагаться снизу.

Направляющие пружин должны быть вкручены до упора во фланец, резьбу смазать фиксирующим компаундом для предотвращения выворачивания.

Убедитесь, что скользящее кольцо свободно без заедания движется по фланцу.

Для исполнения муфт, разъединяющих валы при подаче напряжения, рекомендуется в первую секунду подавать напряжение в два раза превышающее номинальное для гарантированного быстрого срабатывания

Режим работы и магнитная изоляция

Для ускорения срабатывания муфт допустимо кратковременно подавать напряжение больше номинального (не более 1 секунды). Также для ускорения работы рекомендуется использовать электронную систему размагничивания.

Генерируемое катушками магнитное поле может рассеиваться в механизме на нежелательный магнетизм, увеличивая время срабатывания. Для уменьшения этого эффекта можно использовать между муфтой и исполнительными механизмами бронзовые, алюминиевые валы если это возможно либо валы из немагнитной нержавеющей стали.

Смазка потоком либо смазка методом масляного тумана возможна при применении минеральных масел с низкой вязкостью и медными или немагнитными стальными присадками. Масло должно быть отфильтровано от металлических частиц и очищено от воды.

Избыток масла или применение масел с вязкостью более 3° Энглера при 50°С может привести к увеличению времени срабатывания.

Напряжение питания

Стандартное напряжение питания для электромагнитных муфт и тормозов составляет 24 В.

Исполнения

Муфты с постоянным полем GDF.F и GDF.P

Муфты с постоянным полем работают на основе магнитной катушки, размещенной в центре муфты, два провода от катушки выводятся через паз на передней поверхности. Генерируемое катушкой поле соединяет зубчатые венцы. Между зубчатыми венцами установлены пружины, которые сжимаются при подаче питания. При отключении питания пружины отжимают подвижное зубчатое кольцо, рассоединяя валы.

При “сухом” применении необходимо обеспечить хорошую вентиляцию. Если муфты используются в ограниченном объеме без вентиляции либо работают длительное время, тепло, вырабатываемое катушкой может повредить чувствительные к нагреву элементы механизма, например, нагреть подшипники, что ведет к снижению их ресурса работы. При выборе данного типа муфт проконсультируйтесь со службой поддержки.

Муфты с токосъемными кольцами GDR..F и GDR..P

Данный тип муфт представляет собой электромагнитные муфты с отрицательным проводом соединенным с “массой” механизма. Положительный провод подключается к муфте при помощи щетки через токосъемное кольцо. Катушка генерирует магнитное поле, которое притягивает друг к другу зубчатые венцы сжимая расположенные между ними пружины. При отключении питания пружины отжимают подвижное зубчатое кольцо, рассоединяя валы.

Электрические разъединяющие муфты с закрепленным корпусом катушки GDNF..F

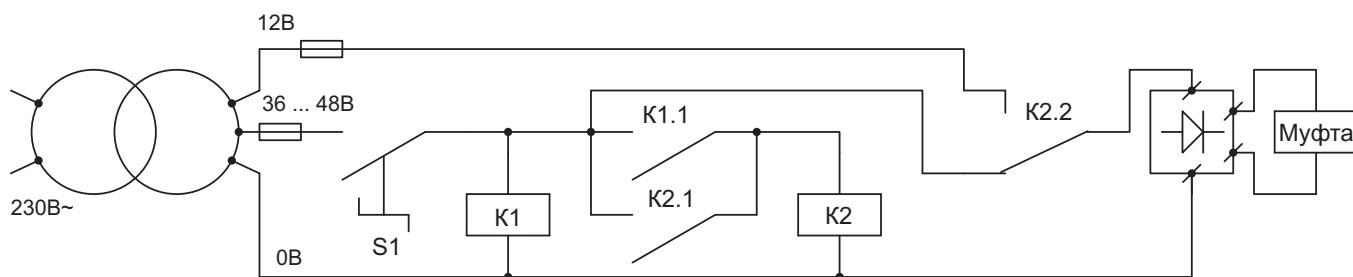
Электрические разъединяющие муфты передают вращение при отсутствии магнитного поля, т.е. при отключенной катушке. Питание к катушке подводится по двум проводам. Сжатие зубчатых венцов между собой осуществляется при помощи пружины.

Для быстро и надежного срабатывания данного типа муфт рекомендуется в течение 1 секунду подавать напряжение в два раза превышающее номинальное. Для удержания муфты в рассоединенном состоянии достаточно напряжения в 50% от номинального. Таким образом при длительном режиме работы снижается энергопотребление и тепловыделение. См. электрическую схему (А).

Электрические разъединяющие муфты с токосъемным кольцом и пружиной GDN

Основная особенность данного типа муфт том, что они передают вращение при отключенной катушке. Сжатие зубчатых венцов между собой осуществляется при помощи пружины.

Отрицательный провод катушки соединен с “массой” механизма, положительный провод подключен к токосъемному кольцу. Питание подается через щетку. При подаче питания зубчатые венцы разъединяются, сжимается пружина между ними. Для быстро и надежного срабатывания данного типа муфт рекомендуется в течение 1 секунду подавать напряжение в два раза превышающее номинальное. Для удержания муфты в рассоединенном состоянии достаточно напряжения в 50% от номинального. Таким образом при длительном режиме работы снижается энергопотребление и тепловыделение. См. электрическую схему (А).

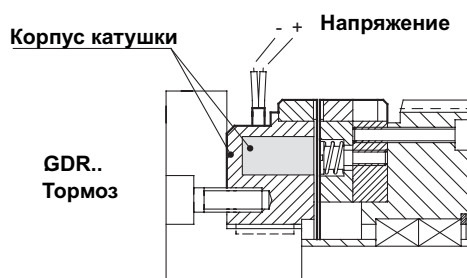
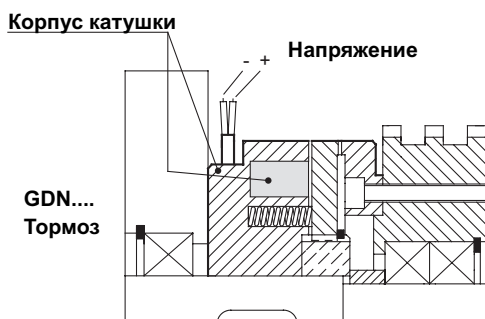


Электрическая схема (А)

Электромагнитные зубчатые тормоза

Зубчатые тормоза по устройству сходны с муфтами GDR и GDRC, отличие заключается в отсутствии токосъемного кольца, муфта подключается к источнику питания по двум проводам (стандартная длина кабеля 500 мм).

Правильное применение электромагнитных тормозов - удерживание в неподвижном сцепленном состоянии обеих частей муфты остановленных предварительно. Возможно удержание в остановленном состоянии при включенной или выключенной катушке в зависимости от модификации.



Меры предосторожности

- Используйте защитные перчатки при работе со специальными антикоррозионными маслами, соблюдайте технику безопасности во избежания возможных аллергических реакций. После работы с маслами мойте руки.
- Во избежания несчастных случаев при сборке механизмов, используйте исправное

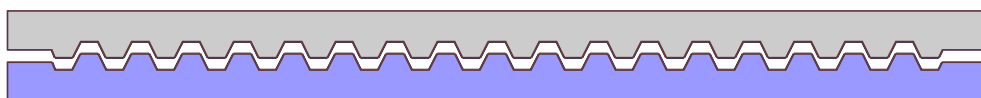
подъемное оборудование, защитную одежду, обувь, перчатки и защитные очки
- после сборки оборудования убедитесь, что установлены все необходимые защитные устройства, ограждения соответствующие технике безопасности.

Основные зубчатые профили, характеристики профилей

Зубчатые муфты могут быть изготовлены с различным профилем зубьев. Зубчатый профиль выбирается при заказе муфты. Стандартным исполнением является трапецеидальный зубчатый профиль. В муфтах с пружинами используется треугольный профиль. Нестандартный профиль указывается при заказе.

Трапецеидальный профиль

Трапецеидальный профиль имеет небольшой зазор, облегчающий срабатывание муфты, зазор выбирается при начале вращения. Зацепление происходит при остановленных валах либо валах вращающихся с одной скоростью.



Треугольный профиль

Треугольный профиль позволяет получить беззазорное соединение. Соединение производится при остановленных валах, либо валах вращающихся с одной скоростью.



Пилообразный профиль по и против часовой стрелки

Двухсторонний пилообразный профиль с разными углами. Пилообразный профиль позволяет муфте работать с большими скоростями по сравнению с другими профилями. Муфта может передавать вращение только в одном направлении по или против часовой стрелки. Момент передаваемый в обратном направлении примерно в 10 раз меньше. Муфта не может быть разъединена под нагрузкой.



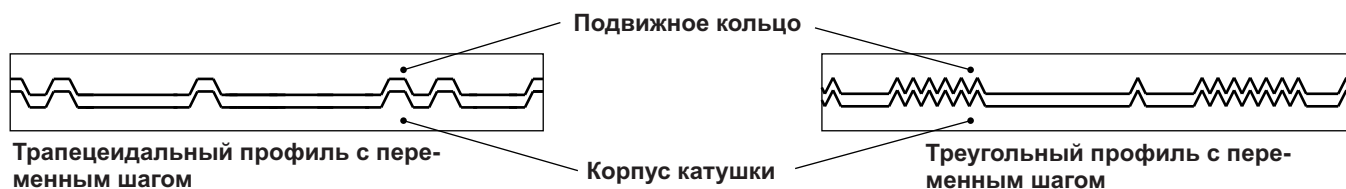
Против часовой стрелки



По часовой стрелке

Специальный профиль для фиксированных положений

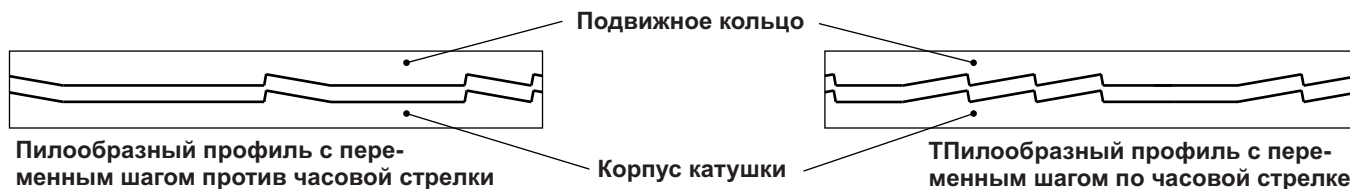
Особенность муфт с таким профилем заключается в том, что зубчатые венцы муфты входят в зацепление только в одном или в нескольких положениях (например 0° , 90° , 180° , 270°). Это достигается при помощи зубцов с переменным шагом. Если при начале вращения зубчатые венцы находятся в разомкнутом положении, муфта повернется до зацепления венцов.



Трапецеидальный профиль с переменным шагом

Корпус катушки

Треугольный профиль с переменным шагом



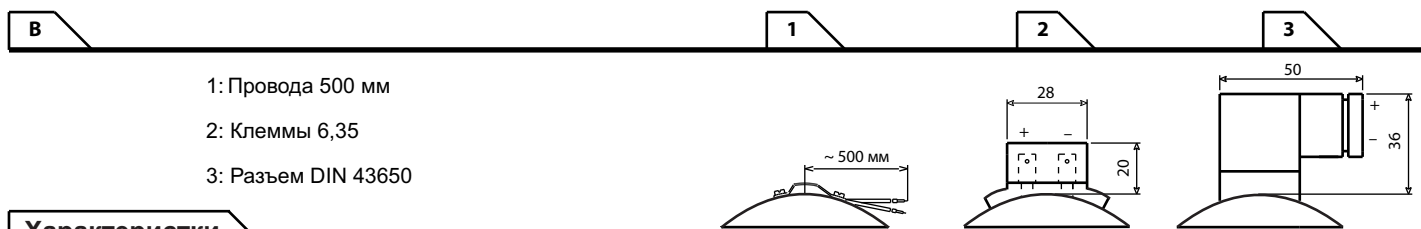
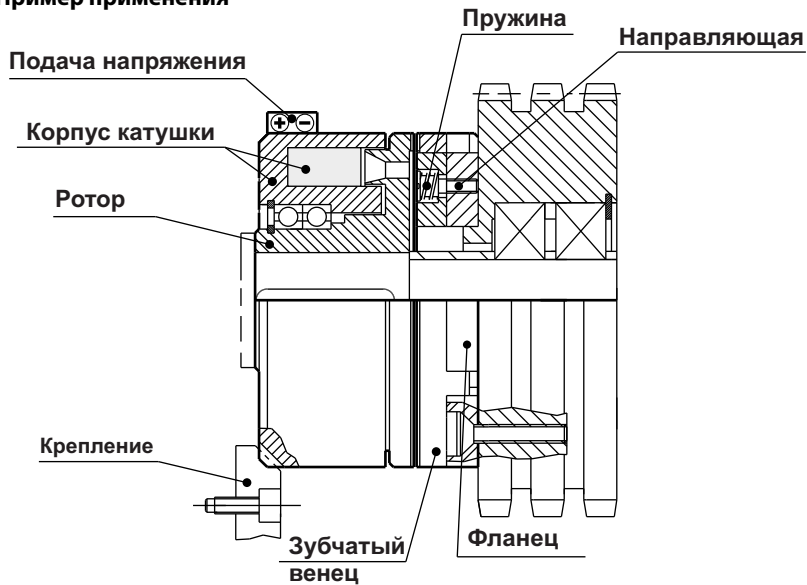
Поскольку поле генерируемое катушкой достаточно велико, бывают ситуации , когда зубчатые венцы просто вращаются вместе не входя в зацепление. Это происходит обычно при медленном вращении и малом моменте. При этом не происходит правильное зацепление венцов в фиксированных положениях.

Решить эту проблему можно несколькими способами:

- “Броском” скорости - за счет инертности на большой скорости произойдет правильное зацепление
- Тормозным моментом, отключающимся когда муфта соединится в фиксированном положении
- Специальным покрытием скользящего венца (снижение магнитного притяжения, увеличение скольжения)

При применении такого типа муфт обязательно проконсультируйтесь со службой технической поддержки.

Пример применения



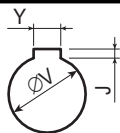
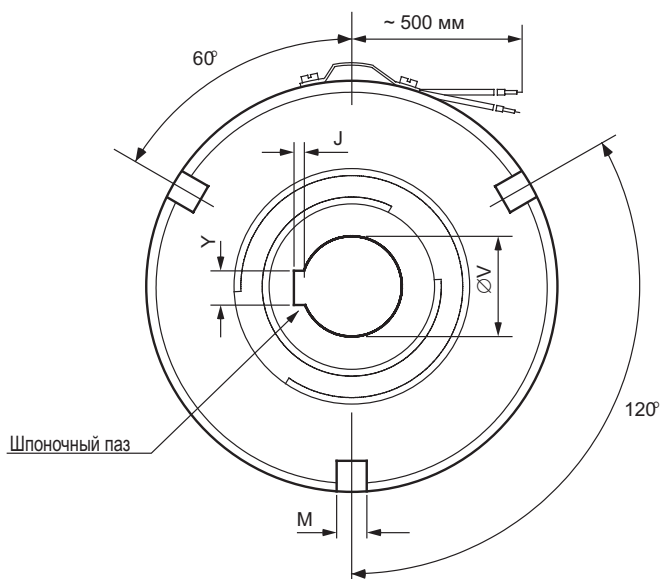
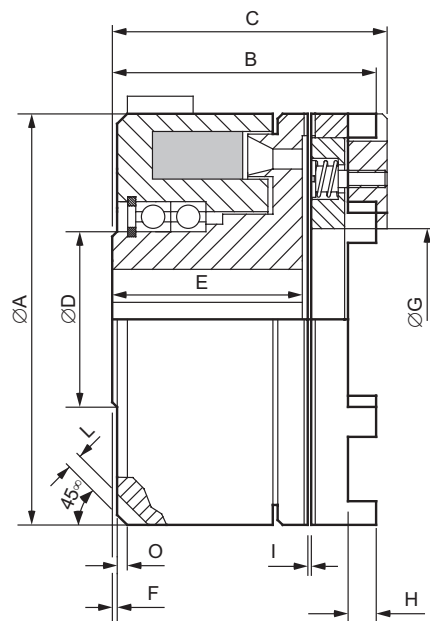
1: Провода 500 мм

2: Клеммы 6,35

3: Разъем DIN 43650

Характеристики

КОД	Номинальный статический момент		Напряжение питания В (пост. ток)	Электрич. мощность Вт	Макс. скорость на "сухую"		Время соединения мс	Время разъединения мс	Кол-во зубов	ВЕС кг
	CU	Нм			Об/мин	Об/мин				
GDF70F	20	24	27	2200	4500	18	50	96	216	1,2
GDF82F	100	24	40	2200	4500	20	60	130	253	1,5
GDF95F	200	24	53	2000	4000	30	70	156	280	2
GDF114F	350	24	65	2000	3800	40	100	180	264	3,5
GDF134F	600	24	90	2000	3800	60	160	144	264	6
GDF166F	1400	24	115	1800	3500	70	255	168	300	10
GDF195F	2000	24	140	1800	3500	90	400	205	360	16
GDF210F	3000	24	170	1500	3000	100	500	216	410	20,5
GDF240F	4000	24	209	1500	3000	120	700	180	470	30
GDF258F	6000	24	240	1500	2500	140	1000	180	500	38
GDF320F	18000	24	390	600	800	-	-	200		55



	GDF-70F			GDF-82F			GDF-95F			GDF-114F			GDF-134F			GDF-166F			GDF-195F			GDF-210F			GDF-240F			GDF-258F			GDF-320F
	1	2	3	1	2	3	1	2	3	1	2	3	1	2	3	1	2	3	1	2	3	1	2	3	1	2	3	1	2	3	1
ØV H7	15	18	20	12	15	25	25	30	35	26	34	38	34	42	46	40	52	60	50	58	65	60	65	68	70	75	78	75	80	85	112
Y	5	6	6	4	5	8	8	8	10	8	10	10	10	12	14	12	16	18	14	16	18	18	18	20	20	20	22	20	22	22	18
J	1,3	1,3	1,7	1,1	1,3	1,7	1,7	1,7	2,1	1,7	2,1	2,1	2,1	2,1	2,6	2,1	2,6	3,1	2,6	2,6	3,1	3,1	3,1	4,1	4,1	4,1	4,1	4,1	4,1	4,1	4
Шпонка	1	1	1	1	1	1	1	1	1	1	1	1	1	1	1	1	1	1	2	2	2	2	2	2	2	2	2	2	2	2	10

Размеры													Код строки заказа						
Код	A	B	C	D	E	F	G	H	I	L	M	O	Строка заказа	A	B	C			
-													-						
GDF70F	70	45	47,5	30	32	0,5	26	4,5	0,3	4	5	2	GDF70F	.	<input type="checkbox"/>	.	<input type="checkbox"/>	.	<input type="checkbox"/>
GDF82F	82	54	57	35	37	1	38	6	0,3	3	6	2	GDF82F	.	<input type="checkbox"/>	.	<input type="checkbox"/>	.	<input type="checkbox"/>
GDF95F	95	59	62	45	41	1	46	6	0,4	4	6	2	GDF95F	.	<input type="checkbox"/>	.	<input type="checkbox"/>	.	<input type="checkbox"/>
GDF114F	114	66	69	50	44	1	56	7	0,4	4	8	2	GDF114F	.	<input type="checkbox"/>	.	<input type="checkbox"/>	.	<input type="checkbox"/>
GDF134F	134	80	83	60	54	1	62	8	0,4	5	8	2	GDF134F	.	<input type="checkbox"/>	.	<input type="checkbox"/>	.	<input type="checkbox"/>
GDF166F	166	90	93,5	75	61	1	79	9,5	0,4	6	8	2	GDF166F	.	<input type="checkbox"/>	.	<input type="checkbox"/>	.	<input type="checkbox"/>
GDF195F	195	96	99	80	65	2	90	12	0,4	8	12	3	GDF195F	.	<input type="checkbox"/>	.	<input type="checkbox"/>	.	<input type="checkbox"/>
GDF210F	210	111	113	85	74	2	105	14	0,4	8	12	3	GDF210F	.	<input type="checkbox"/>	.	<input type="checkbox"/>	.	<input type="checkbox"/>
GDF240F	240	119	121,5	95	77	2	115	14,5	0,4	10	12	3	GDF240F	.	<input type="checkbox"/>	.	<input type="checkbox"/>	.	<input type="checkbox"/>
GDF258F	258	126	128,5	105	85	2	130	16,5	0,4	10	12	3	GDF258F	.	<input type="checkbox"/>	.	<input type="checkbox"/>	.	<input type="checkbox"/>
GDF320F	336	174	177	140	113	3	150	21	0,5	14	14	3	GDF320F	.	<input type="checkbox"/>	.	<input type="checkbox"/>	.	1

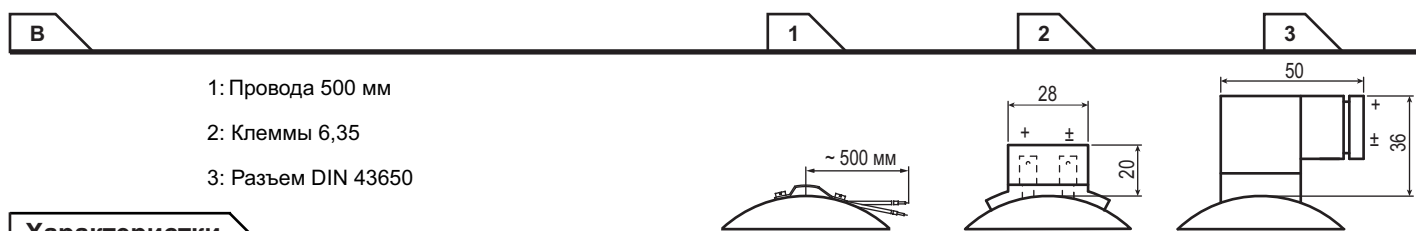
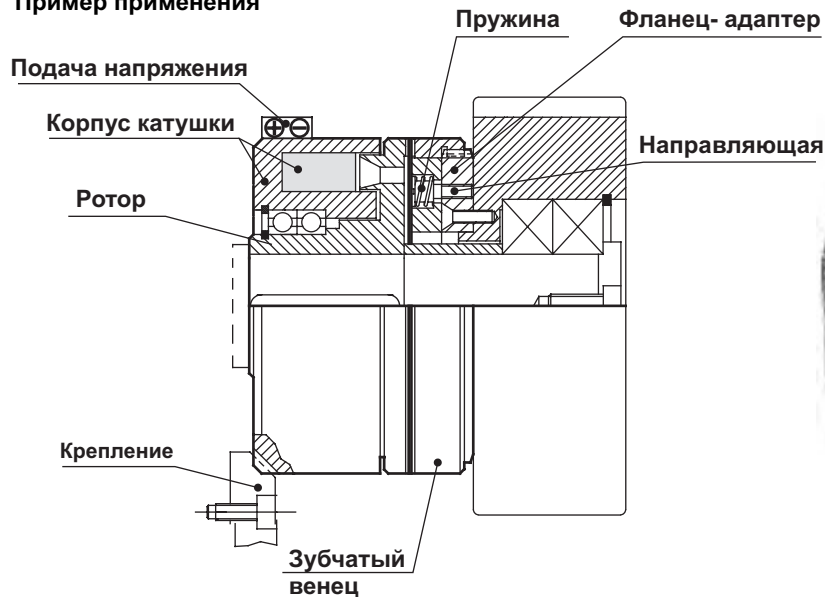
Пример строки заказа

GDF82F . 1 . 2 . 3

Расшифровка строки заказа

Муфта GDF82F . 1 (A) трапецид. зубч. венец) . 2 (B) электрическое подключение - клеммы) . 3 (C) диаметр отверстия 25 H7)

Пример применения



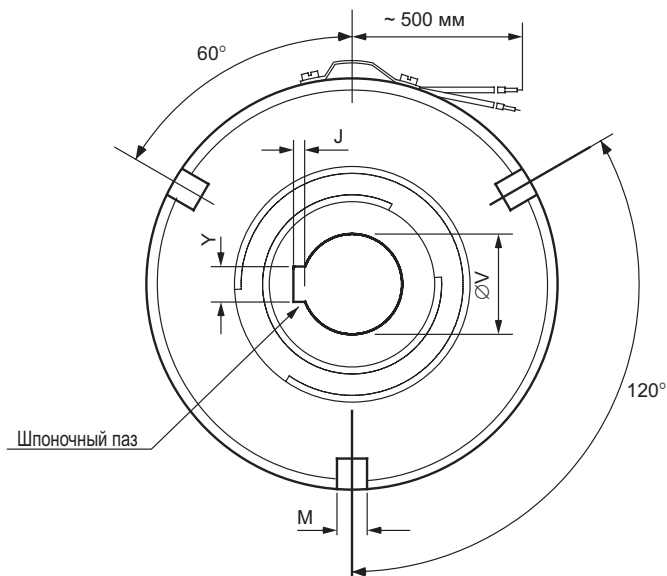
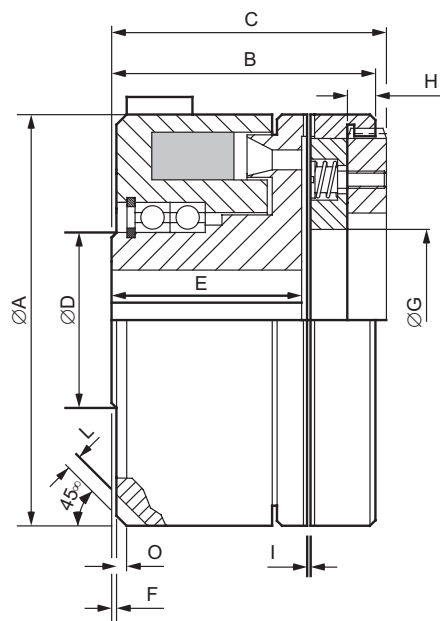
1: Провода 500 мм

2: Клеммы 6,35

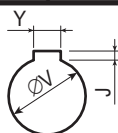
3: Разъем DIN 43650

Характеристики

КОД	Номинальный статический момент		Напряжение питания В (пост. ток)	Электрич. мощность Вт	Макс. скорость на "сухую"		Время соединения мс	Время разъединения мс	Кол-во зубов	ВЕС кг
	CU	Нм			Об/мин	Об/мин				
GDF82P	100	24	40	2200	4500	20	60	130	253	1,5
GDF95P	200	24	53	2000	4000	30	70	156	280	2
GDF114P	350	24	65	2000	3800	40	100	180	264	3,5
GDF134P	600	24	90	2000	3800	60	160	144	264	6
GDF166P	1400	24	115	1800	3500	70	255	168	300	10
GDF195P	2000	24	140	1800	3500	90	400	205	360	16
GDF210P	3000	24	170	1500	3000	100	500	216	410	20,5
GDF240P	4000	24	209	1500	3000	120	700	180	470	30
GDF258P	6000	24	240	1500	2500	140	1000	180	500	38



C



	GDF82P			GDF95P			GDF114P			GDF134P			GDF166P			GDF195P			GDF210P			GDF240P			GDF258P					
	1	2	3	1	2	3	1	2	3	1	2	3	1	2	3	1	2	3	1	2	3	1	2	3	1	2	3	1	2	3
ØV H7	12	15	25	25	30	35	26	34	38	34	42	46	40	52	60	50	58	65	60	65	68	70	75	78	75	80	85			
Y	4	5	8	8	8	10	8	10	10	10	12	14	12	16	18	14	16	18	18	18	20	20	20	22	20	22	22			
J	1,1	1,3	1,7	1,7	1,7	2,1	1,7	2,1	2,1	2,1	2,1	2,6	2,1	2,6	3,1	2,6	2,6	3,1	3,1	3,1	4,1	4,1	4,1	4,1	4,1	4,1	4,1			
Шпонка	1	1	1	1	1	1	1	1	1	1	1	1	1	1	1	2	2	2	2	2	2	2	2	2	2	2	2	2	2	2

Размеры													Код строки заказа			
Код	A	B	C	D	E	F	G	H	I	L	M	O	Строка заказа	A	B	C
-													-			
GDF82P	82	54	57	35	37	1	38	6	0,3	3	6	2	GDF82P	<input type="checkbox"/>	<input type="checkbox"/>	<input type="checkbox"/>
GDF95P	95	59	62	45	41	1	46	6	0,4	4	6	2	GDF95P	<input type="checkbox"/>	<input type="checkbox"/>	<input type="checkbox"/>
GDF114P	114	66	69	50	44	1	56	7	0,4	4	8	2	GDF114P	<input type="checkbox"/>	<input type="checkbox"/>	<input type="checkbox"/>
GDF134P	134	80	83	60	54	1	62	8	0,4	5	8	2	GDF134P	<input type="checkbox"/>	<input type="checkbox"/>	<input type="checkbox"/>
GDF166P	166	90	93,5	75	61	1	79	9,5	0,4	6	8	22	GDF166P	<input type="checkbox"/>	<input type="checkbox"/>	<input type="checkbox"/>
GDF195P	195	96	99	80	65	2	100	12	0,4	8	12	3	GDF195P	<input type="checkbox"/>	<input type="checkbox"/>	<input type="checkbox"/>
GDF210P	210	111	113	85	74	2	105	14	0,4	8	12	3	GDF210P	<input type="checkbox"/>	<input type="checkbox"/>	<input type="checkbox"/>
GDF240P	240	119	121,5	95	77	2	115	14,5	0,4	10	12	3	GDF240P	<input type="checkbox"/>	<input type="checkbox"/>	<input type="checkbox"/>
GDF258P	258	126	128,5	105	85	2	130	16,5	0,4	10	12	3	GDF258P	<input type="checkbox"/>	<input type="checkbox"/>	<input type="checkbox"/>

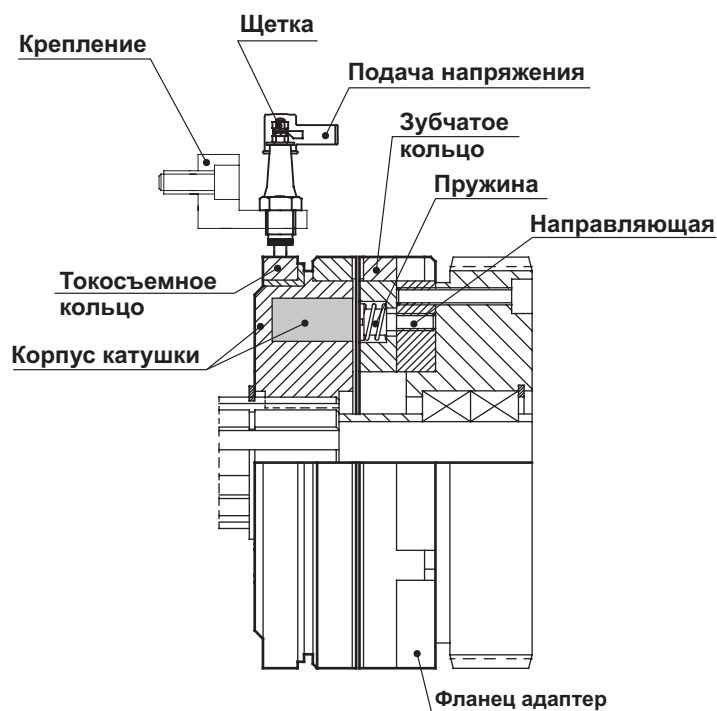
Пример строки заказа

GDF114P . 4 . 3 . 2

Расшифровка строки заказа

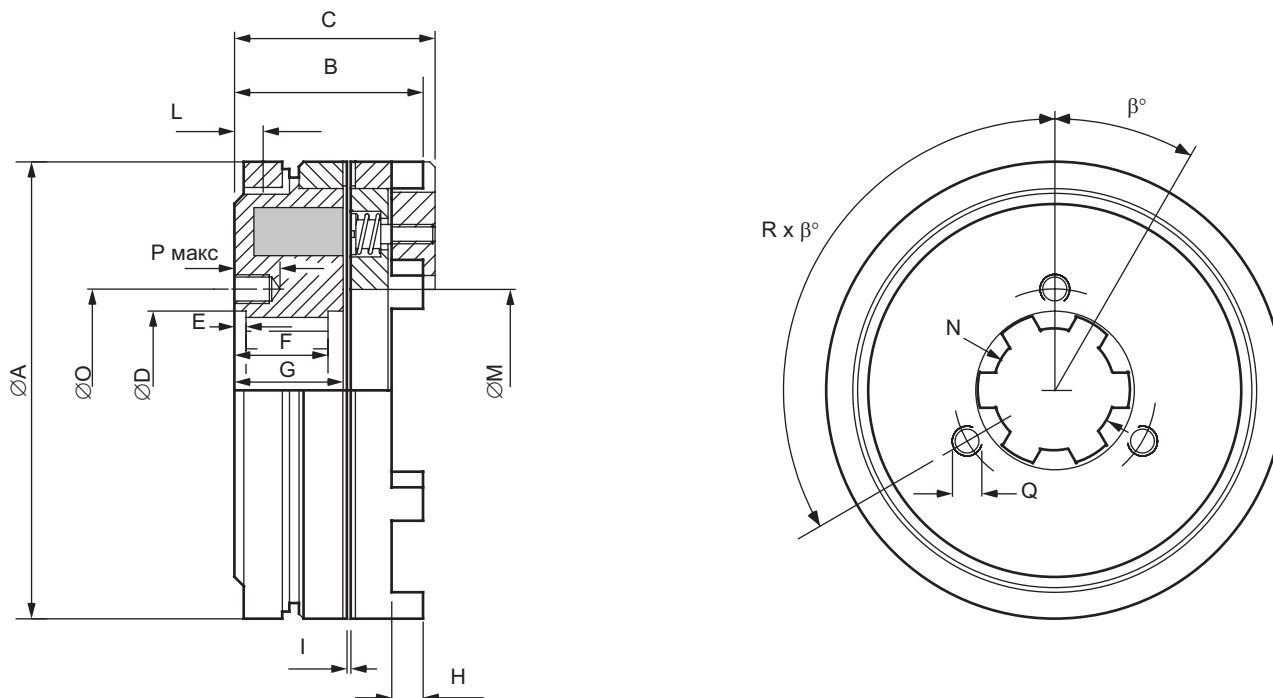
Муфта GDF114P . 4 (A) пилообразн. зубч. венец, по часовой . 3 (B) электрический коннектор) . 2 (C) диаметр отверстия 34 H7)

Пример применения



Характеристики

КОД	Номинальный статический момент		Напряжение питания В (пост. ток)	Электрич. мощность Вт	Макс. скорость на "сухую"		Время соединения мс	Время разъединения мс	Кол-во зубов	ВЕС кг
	CU	Нм			Об/мин	Об/мин				
GDR70F	30	24	12	5500	2500	20	70	96	216	0,5
GDR82F	100	24	24	5000	2500	25	60	130	253	0,85
GDR95F	200	24	33	4000	2000	25	70	156	280	1,15
GDR114F	350	24	48	3500	2000	30	90	180	264	1,9
GDR134F	600	24	57	3000	1500	45	130	144	264	3
GDR140F	600	24	60	3000	1500	45	130	144	264	3,2
GDR166F	1200	24	86	2500	1000	70	180	168	300	5,8
GDR195F	2200	24	82	2000	1000	70	300	205	360	9,2
GDR210F	3000	24	101	1500	1000	80	400	216	410	11,2
GDR240F	4000	24	110	1500	1000	85	500	180	470	18
GDR258F	6000	24	127	1500	1000	95	600	180	500	19
GDR295F	8000	24	156	1000	800	100	1350	216	-	-



Размеры																	Код строки заказа		
Код	A	B	C	D	E	F	G	H	I	L	M	N	O	P	Q	β°	$R \times \beta^\circ$	Строка заказа	A
-																		-	
GDR70F	70	27,5	32,5	27	1,5	17	17	4	0,3	3,5	26	$\varnothing 25$ 6x2	32	10	M4	60°	3 x 120	GDR70F	<input type="checkbox"/>
GDR82F	82	37	40	36	1,5	23	23	6	0,3	5,5	35	$\varnothing 34$ 6x2	41	15	M4	60°	3 x 120	GDR82F	<input type="checkbox"/>
GDR95F	95	38	41	42	1,5	20	23	6	0,4	5,5	45	8x36x40x7	50	13	M6	$22^\circ 30'$	4 x 90°	GDR95F	<input type="checkbox"/>
GDR114F	114	43	46	52	2	23	26	7	0,4	6	53	8x46x50x9	60	15	M6	$22^\circ 30'$	4 x 90°	GDR114F	<input type="checkbox"/>
GDR134F	134	50	53	60	2	26	29	8	0,4	7	63	8x52x58x10	72	15	M8	$22^\circ 30'$	4 x 90°	GDR134F	<input type="checkbox"/>
GDR140F	140	51	54	70	2	26	30	8	0,4	7	70	8x62x68x12	80	15	M6	$22^\circ 30'$	4 x 90°	GDR140F	<input type="checkbox"/>
GDR166F	166	60	63,5	80	2,5	30	35	9,5	0,4	7	80	10x72x78x12	92	15	M10	18°	5 x 72°	GDR166F	<input type="checkbox"/>
GDR195F	195	68	71	90	3	33,5	38,5	12	0,4	7	89	10x82x88x12	110	15	M10	18°	5 x 72°	GDR195F	<input type="checkbox"/>
GDR210F	210	73	75	100	3	35	38	14	0,4	8,5	100	10x92x98x14	120	20	M12	18°	5 x 72°	GDR210F	<input type="checkbox"/>
GDR240F	240	81	83,5	110,5	3	37	42	14,5	0,4	8,5	112	10x102x108x16	140	18	M12	18°	5 x 72°	GDR240F	<input type="checkbox"/>
GDR258F	258	84	86,5	123	3	42	46	16,5	0,4	8,5	133	10x112x120x18	150	18	M12	18°	5 x 72°	GDR258F	<input type="checkbox"/>
GDR295F	295	95,5	101,5	123	3	48	53	13	0,5	8,5	122	10x112x120x18	160	20	M14	18°	5 x 72°	GDR295F	<input type="checkbox"/>

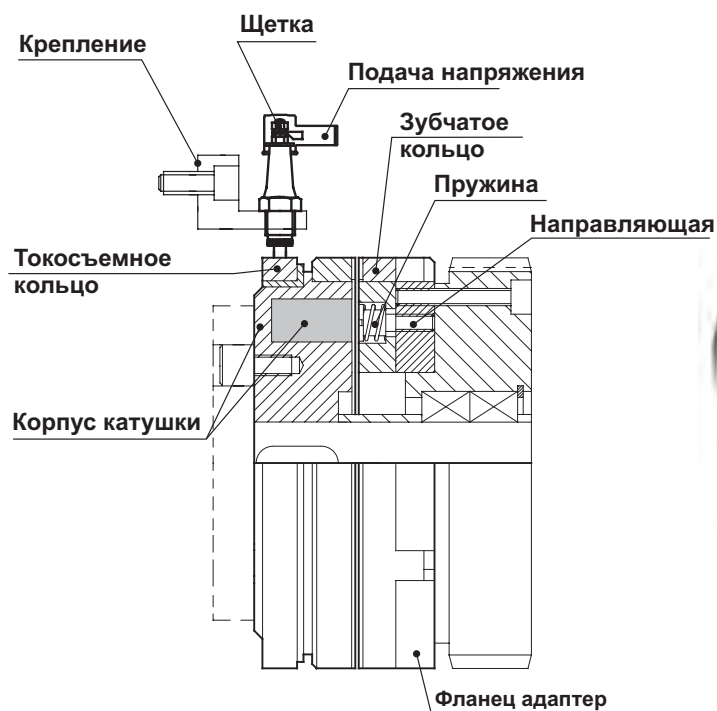
Пример строки заказа

GDR140F . 2

Расшифровка строки заказа

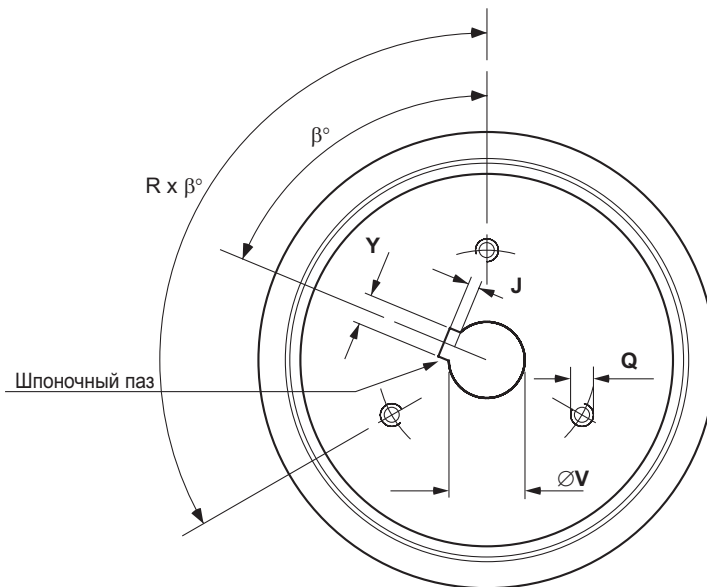
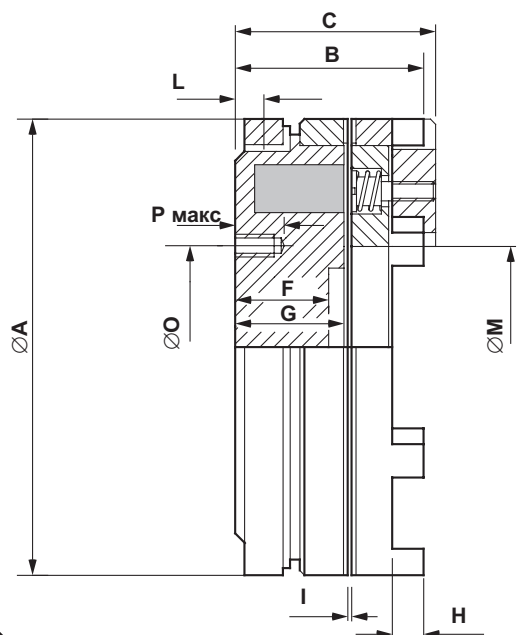
Муфта GDR140F . (A) треугольный. зубч. венец.)

Пример применения

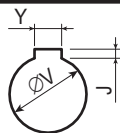


Характеристики

КОД	Номинальный статический момент		Напряжение питания В (пост. ток)	Электрич. мощность Вт	Макс. скорость на "сухую"		Время соединения мс	Время разъединения мс	Кол-во зубов		ВЕС кг
	CU	Нм			Об/мин	Об/мин					
GDR82FB	100	24	24	24	5000	2500	25	60	130	253	0,85
GDR95FB	200	24	33	4000	2000	25	70	156	280	1,15	
GDR114FB	350	24	48	3500	2000	30	90	180	264	1,9	
GDR134FB	600	24	57	3000	1500	45	130	144	264	3	
GDR140FB	600	24	60	3000	1500	45	130	144	280	3,2	
GDR166FB	1200	24	86	2500	1000	70	180	168	300	5,8	
GDR195FB	2200	24	82	2000	1000	70	300	205	360	9,2	
GDR210FB	3000	24	101	1500	1000	80	400	216	410	11,2	
GDR240FB	4000	24	110	1500	1000	85	500	180	470	18	
GDR258FB	6000	24	127	1500	1000	95	600	180	500	19	
GDR295FB	8000	24	156	1000	800	100	1350	216	-	-	



C



	GDR82FB			GDR95FB			GDR114FB			GDR134FB			GDR140FB			GDR166FB			GDR195FB			GDR210FB			GDR240FB			GDR258FB			GDR295FB					
	1	2	3	1	2	3	1	2	3	1	2	3	1	2	3	1	2	3	1	2	3	1	2	3	1	2	3	1	2	3	1	2	3	1	2	3
ØV H7	12	15	35	20	25	45	30	32	50	35	38	60	40	45	70	38	40	75	50	55	85	60	65	95	65	70	105	70	80	120	70	80	120			
Y	4	5	10	6	8	14	8	10	14	10	10	18	12	14	20	10	14	20	14	16	22	18	18	25	18	20	28	20	22	32	20	22	32			
J	1,1	1,3	2,1	1,7	1,7	2,6	1,7	2,1	2,6	2,1	2,1	3,1	2,1	2,6	4,1	2,1	2,6	4,1	2,6	2,6	4,1	3,1	3,1	4,1	3,1	4,1	5,1	4,1	4,1	5,2	4,1	4,1	5,2			
Шпонка	1	1	1	1	1	2	1	1	2	2	2	4	2	2	4	2	2	4	4	4	4	4	4	4	4	4	4	4	4	4	4	4	4			

Размеры																	Код строки заказа					
Код	A	B	C	D	E	F	G	H	I	L	M	N	O	P	Q	β°	R x β°	Строка заказа	A	C		
-																		-				
GDR82FB	82	37	40	-	-	23	23	6	0,3	5,5	35	-	41	15	M4	0°	3 x 120°	GDR82FB	.	<input type="checkbox"/>	.	<input type="checkbox"/>
GDR95FB	95	38,5	41,5	-	-	20	23	6	0,4	5,5	45	-	50	13	M6	45°	4 x 90°	GDR95FB	.	<input type="checkbox"/>	.	<input type="checkbox"/>
GDR114FB	114	43	46	-	-	23	26	7	0,4	6	53	-	60	15	M6	45°	4 x 90°	GDR114FB	..	<input type="checkbox"/>		<input type="checkbox"/>
GDR134FB	134	50	53	-	-	26	29	8	0,4	7	63	-	72	15	M8	22°30'	4 x 90°	GDR134FB	..	<input type="checkbox"/>		<input type="checkbox"/>
GDR140FB	140	51	54	-	-	26	30	8	0,4	7	70	-	80	15	M6	22°30'	4 x 90°	GDR140FB	..	<input type="checkbox"/>		<input type="checkbox"/>
GDR166FB	166	60	63,5	-	-	30	35	9,5	0,4	7	80	-	92	15	M10	18°	5 x 72°	GDR166FB	..	<input type="checkbox"/>		<input type="checkbox"/>
GDR195FB	195	68	71	-	-	33,5	38,5	12	0,4	7	89	-	110	15	M10	18°	5 x 72°	GDR195FB	..	<input type="checkbox"/>		<input type="checkbox"/>
GDR210FB	210	73	75	-	-	35	38	14	0,4	8,5	100	-	120	20	M12	18°	5 x 72°	GDR210FB	..	<input type="checkbox"/>		<input type="checkbox"/>
GDR240FB	240	81	83,5	-	-	37	42	14,5	0,4	8,5	112	-	140	18	M12	18°	5 x 72°	GDR240FB	..	<input type="checkbox"/>		<input type="checkbox"/>
GDR258FB	258	84	86,5	-	-	42	46	16,5	0,4	8,5	133	-	150	18	M12	18°	5 x 72°	GDR258FB	..	<input type="checkbox"/>		<input type="checkbox"/>
GDR295FB	295	95,5	101,5	-	-	48	53	13	0,5	8,5	122	-	160	20	M14	18°	5 x 72°	GDR295FB	..	<input type="checkbox"/>		<input type="checkbox"/>

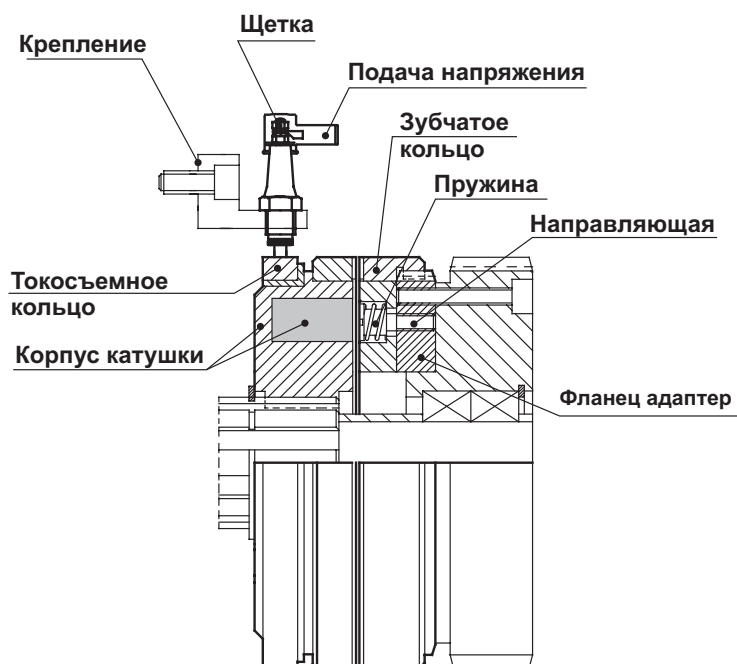
Пример строки заказа

GDR82FB . 1 . 3

Расшифровка строки заказа

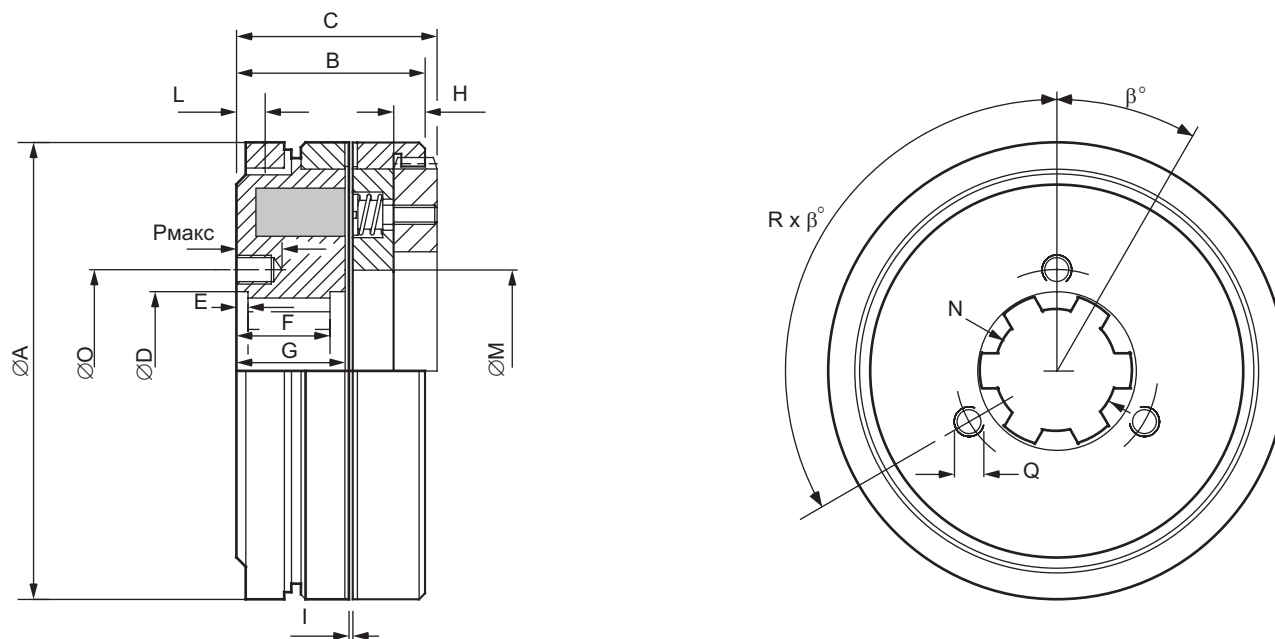
Муфта GDR82FB . 1 (A) трапецеидальный. зубч. венец. . 3 (C) (C) отверстие Ø35 H7

Пример применения



Характеристики

КОД	Номинальный статический момент		Напряжение питания В (пост. ток)	Электрич. мощность Вт	Макс. скорость на "сухую"		Время соединения мс	Время разъединения мс	Кол-во зубов	ВЕС кг
	CU	Нм			Об/мин	Об/мин				
GDR70P	30	24	12	5500	2500	20	70	96	216	0,5
GDR82P	100	24	24	5000	2500	25	60	130	253	0,85
GDR95P	200	24	33	4000	2000	25	70	156	280	1,15
GDR114P	350	24	48	3500	2000	30	90	180	264	1,9
GDR134P	600	24	57	3000	1500	45	130	144	264	3
GDR140P	600	24	60	3000	1500	45	130	144	280	3,2
GDR166P	1200	24	86	2500	1000	70	180	168	300	5,8
GDR195P	2200	24	82	2000	1000	70	300	205	360	9,2
GDR210P	3000	24	101	1500	1000	80	400	216	410	11,2
GDR240P	4000	24	110	1500	1000	85	500	180	470	18
GDR258P	6000	24	127	1500	1000	95	600	180	500	19
GDR295P	8000	24	156	1000	800	100	1350	216	-	-



Размеры																Код строки заказа			
Код	A	B	C	D	E	F	G	H	I	L	M	N	O	P	Q	β°	$R \times \beta^\circ$	Строка заказа	A
-																		-	
GDR70P	70	27,5	32,5	27	1,5	17	17	4	0,3	3,5	26	$\varnothing 25$ 6x2	32	10	M4	60°	3 x 120	GDR70P	<input type="checkbox"/>
GDR82P	82	37	40	36	1,5	23	23	6	0,3	5,5	35	$\varnothing 34$ 6x2	41	15	M4	60°	3 x 120	GDR82P	<input type="checkbox"/>
GDR95P	95	38,5	41,5	42	1,5	20	23	6	0,4	5,5	45	8x36x40x7	50	13	M6	$22^\circ 30'$	4 x 90°	GDR95P	<input type="checkbox"/>
GDR114P	114	43	46	52	2	23	26	7	0,4	6	53	8x46x50x9	60	15	M6	$22^\circ 30'$	4 x 90°	GDR114P	<input type="checkbox"/>
GDR134P	134	50	53	60	2	26	29	8	0,4	7	63	8x52x58x10	72	15	M8	$22^\circ 30'$	4 x 90°	GDR134P	<input type="checkbox"/>
GDR140P	140	51	54	70	2	26	30	8	0,4	7	70	8x62x68x12	80	15	M6	$22^\circ 30'$	4 x 90°	GDR140P	<input type="checkbox"/>
GDR166P	166	60	63,5	80	2,5	30	35	9,5	0,4	7	80	10x72x78x12	92	15	M10	18°	5 x 72°	GDR166P	<input type="checkbox"/>
GDR195P	195	68	71	90	3	33,5	38,5	12	0,4	7	89	10x82x88x12	110	15	M10	18°	5 x 72°	GDR195P	<input type="checkbox"/>
GDR210P	210	73	75	100	3	35	38	14	0,4	8,5	100	10x92x98x14	120	20	M12	18°	5 x 72°	GDR210P	<input type="checkbox"/>
GDR240P	240	81	83,5	110,5	3	37	42	14,5	0,4	8,5	112	10x102x108x16	140	18	M12	18°	5 x 72°	GDR240P	<input type="checkbox"/>
GDR258P	258	84	86,5	123	3	42	46	16,5	0,4	8,5	133	10x112x120x18	150	18	M12	18°	5 x 72°	GDR258P	<input type="checkbox"/>
GDR295P	295	95,5	101,5	123	3	48	53	13	0,5	8,5	122	10x112x120x18	160	20	M14	18°	5 x 72°	GDR295P	<input type="checkbox"/>

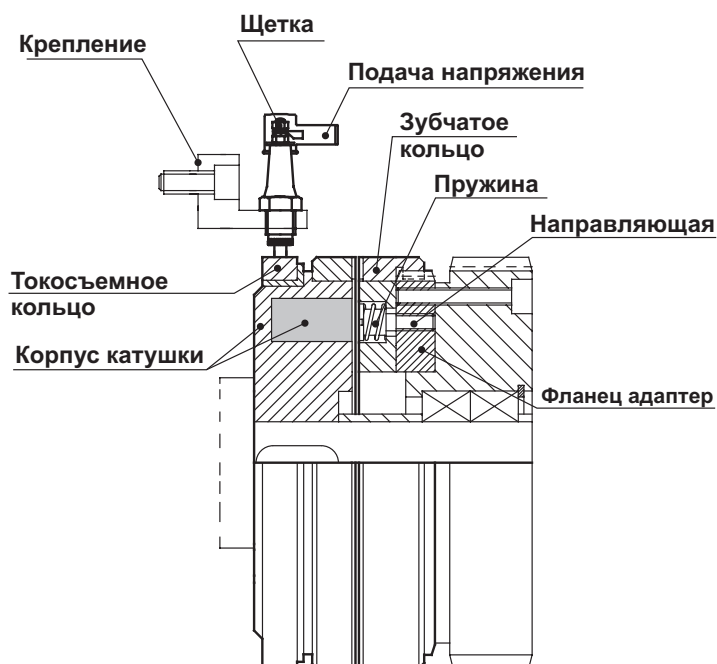
Пример строки заказа

GDR195P .

Расшифровка строки заказа

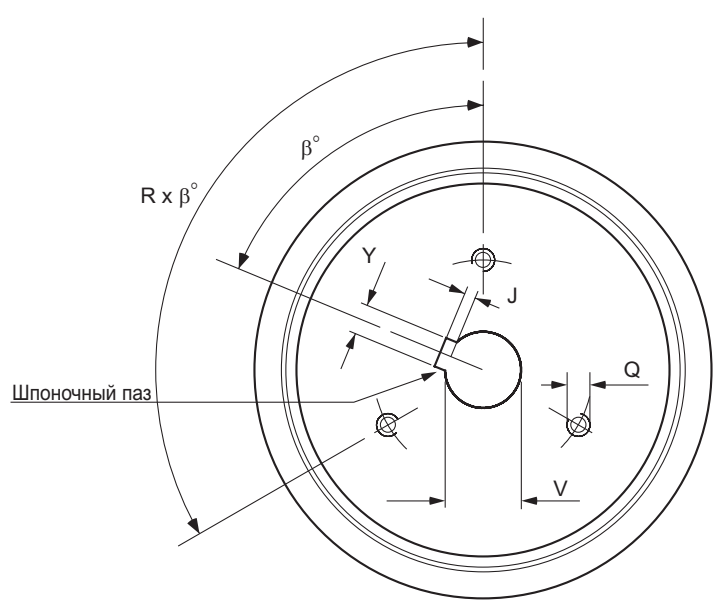
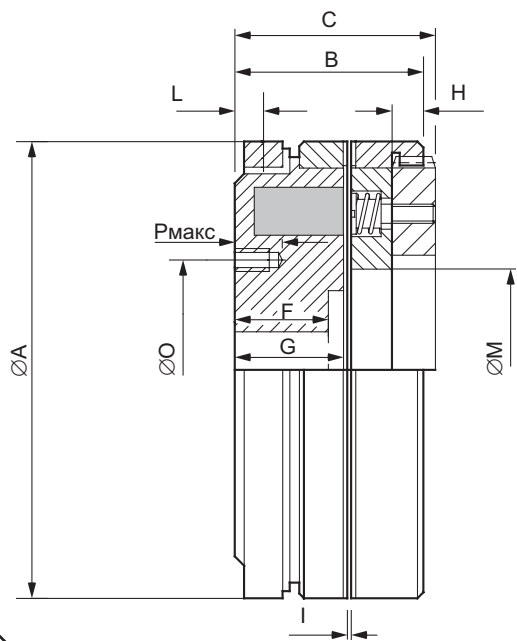
Муфта GDR195P . (A) пилообразный зубч. венец против часовой стрелки)

Пример применения

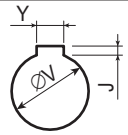


Характеристики

КОД	Номинальный статический момент		Напряжение питания В (пост. ток.)	Электрич. мощность Вт	Макс. скорость на "сухую"		Время соединения мс	Время разъединения мс	Кол-во зубов	ВЕС кг
	CU	Нм			Об/мин	Об/мин				
GDR82PB	100	24	24	24	5000	2500	25	60	130 253	0,85
GDR95PB	200	24	33	4000	2000	25	70	156 280	1,15	
GDR114PB	350	24	48	3500	2000	30	90	180 264	1,9	
GDR134PB	600	24	57	3000	1500	45	130	144 264	3	
GDR140PB	600	24	60	3000	1500	45	130	144 280	3,2	
GDR166PB	1200	24	86	2500	1000	70	180	168 300	5,8	
GDR195PB	2200	24	82	2000	1000	70	300	205 360	9,2	
GDR210PB	3000	24	101	1500	1000	80	400	216 410	11,2	
GDR240PB	4000	24	110	1500	1000	85	500	180 470	18	
GDR258PB	6000	24	127	1500	1000	95	600	180 500	19	
GDR295PB	8000	24	156	1000	800	100	1350	216 -	-	



C



	GDR82PB			GDR95PB			GDR114PB			GDR134PB			GDR140PB			GDR166PB			GDR195PB			GDR210PB			GDR240PB			GDR258PB			GDR295PB					
	1	2	3	1	2	3	1	2	3	1	2	3	1	2	3	1	2	3	1	2	3	1	2	3	1	2	3	1	2	3	1	2	3	1	2	3
ØV H7	12	15	35	20	25	45	30	32	50	35	38	60	40	45	70	38	40	75	50	55	85	60	65	95	65	70	105	70	80	120	70	80	120			
Y	4	5	10	6	8	14	8	10	14	10	10	18	12	14	20	10	12	20	14	16	22	18	18	25	18	20	28	20	22	32	20	22	32			
J	1,1	1,3	2,1	1,7	1,7	2,6	1,7	2,1	2,6	2,1	2,1	3,1	2,1	2,6	4,1	2,1	2,6	4,1	2,6	2,6	4,1	3,1	3,1	4,1	3,1	4,1	5,1	4,1	4,1	5,2	4,1	4,1	5,2			
Шпонка	1	1	1	1	1	2	1	1	2	2	2	4	2	2	4	2	2	4	4	4	4	4	4	4	4	4	4	4	4	4	4	4	4			

Размеры																	Код строки заказа			
Код	A	B	C	D	E	F	G	H	I	L	M	N	O	P	Q	β°	R x β°	Строка заказа	A	C
-																		-		
GDR82PB	82	37	40	-	-	23	23	6	0,3	5,5	35	-	41	15	M4	0°	3 x 120°		<input type="checkbox"/>	<input type="checkbox"/>
GDR95PB	95	38	41	-	-	20	23	6	0,4	5,5	45	-	50	13	M6	45°	4 x 90°	GDR95PB	<input type="checkbox"/>	<input type="checkbox"/>
GDR114PB	114	43	46	-	-	23	26	7	0,4	6	53	-	60	15	M6	45°	4 x 90°	GDR114PB	<input type="checkbox"/>	<input type="checkbox"/>
GDR134PB	134	50	53	-	-	26	29	8	0,4	7	63	-	72	15	M8	22°30'	4 x 90°	GDR134PB	<input type="checkbox"/>	<input type="checkbox"/>
GDR140PB	140	51	54	-	-	26	30	8	0,4	7	70	-	80	15	M6	22°30'	4 x 90°	GDR140PB	<input type="checkbox"/>	<input type="checkbox"/>
GDR166PB	166	60	63,5	-	-	30	35	9,5	0,4	7	80	-	92	15	M10	18°	5 x 72°	GDR166PB	<input type="checkbox"/>	<input type="checkbox"/>
GDR195PB	195	68	71	-	-	33,5	38,5	12	0,4	7	89	-	110	15	M10	18°	5 x 72°	GDR195PB	<input type="checkbox"/>	<input type="checkbox"/>
GDR210PB	210	73	75	-	-	35	38	14	0,4	8,5	100	-	120	20	M12	18°	5 x 72°	GDR210PB	<input type="checkbox"/>	<input type="checkbox"/>
GDR240PB	240	81	83,5	-	-	37	42	14,5	0,4	8,5	112	-	140	18	M12	18°	5 x 72°	GDR240PB	<input type="checkbox"/>	<input type="checkbox"/>
GDR258PB	258	84	86,5	-	-	42	46	16,5	0,4	8,5	133	-	150	18	M12	18°	5 x 72°	GDR258PB	<input type="checkbox"/>	<input type="checkbox"/>
GDR295PB	295	95,5	101,5	-	-	48	53	13	0,5	8,5	122	-	160	20	M14	18°	5 x 72°	GDR295PB	<input type="checkbox"/>	<input type="checkbox"/>

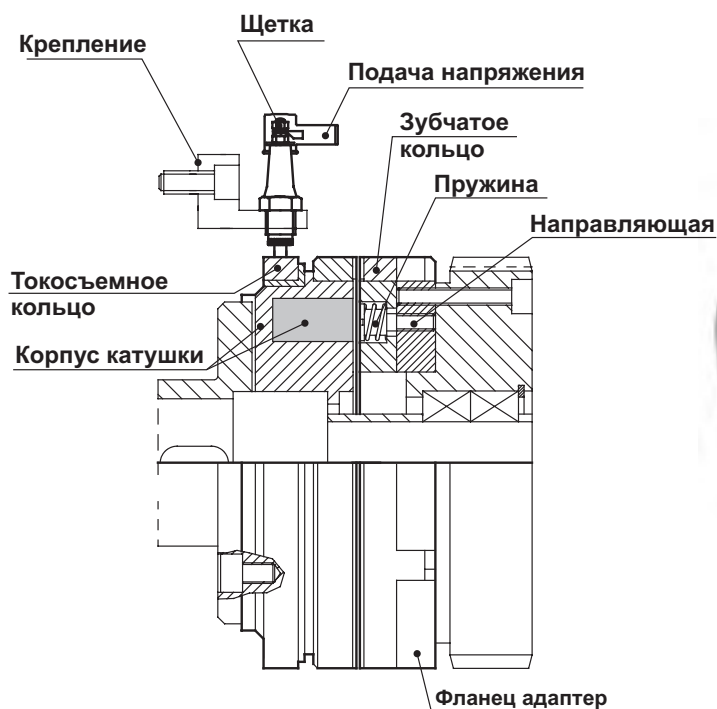
Пример строки заказа

GDR258PB . 1 . 3

Расшифровка строки заказа

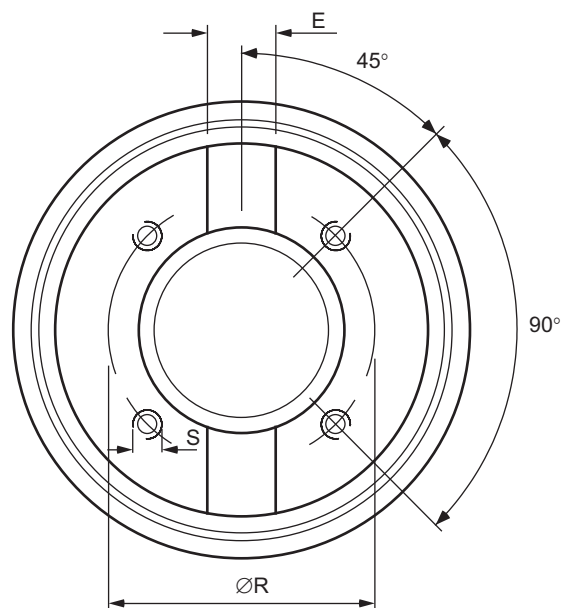
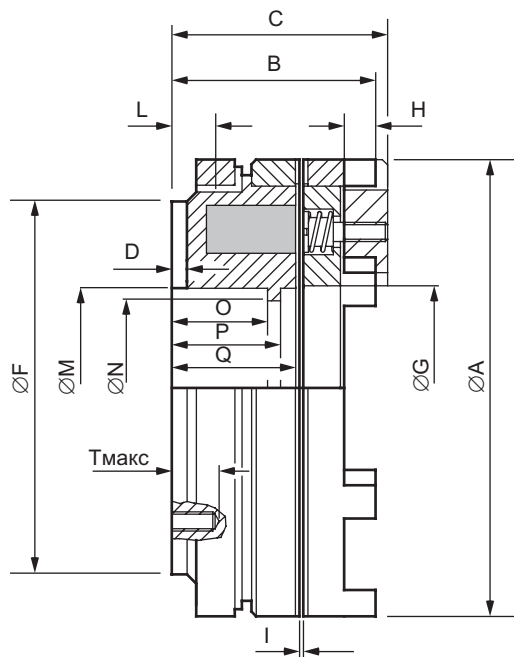
Муфта GDF82FB . 1 (A) трапецеидальный. зубч. венец. . 3 (C) отверстие Ø120 H7)

Пример применения



Характеристики

КОД	Номинальный статический момент		Напряжение питания В (пост. ток.)	Электрич. мощность Вт	Макс. скорость на "сухую"		Время соединения мс	Время разъединения мс	Кол-во зубов	ВЕС кг
	CU	Нм			Об/мин	Об/мин				
GDRC82F	100	24	24	24	5000	2500	25	60	130 253	1
GDRC95F	200	24	33	4000	2000	25	70	156 280	1,2	
GDRC114F	350	24	48	3500	2000	30	90	180 264	2	
GDRC140F	600	24	60	3000	1500	45	130	144 280	3,5	
GDRC166F	1200	24	86	2500	1000	70	180	168 300	5,5	
GDRCE166F	1200	24	75	2000	1000	80	180	168 300	5,5	
GDRCE195F	2200	24	82	2000	1000	70	300	205 360	8	
GDRC195F	2200	24	82	2000	1000	70	300	205 360	8	
GDRC210F	3000	24	101	1500	1000	80	400	216 410	11	
GDRC240F	4000	24	110	1500	1000	85	500	180 470	16	
GDRC258F	6000	24	127	1500	1000	95	600	180 500	19	



Размеры																	Код строки заказа			
Код	A	B	C	D	E	F	G	H	I	L	M	N	O	P	Q	R	S	T	Строка заказа	A
-	H7										K6						-			
GDRC82F	82	39	42	2,5	12	67	35	6	0,3	7,5	35	31	20	22,5	25	50	M5	7	GDRC82F	<input type="checkbox"/>
GDRC95F	95	40	43	2,5	12	78	45	6	0,4	7,5	42	37	20	22	25	56	M6	8	GDRC95F	<input type="checkbox"/>
GDRC114F	114	47	50	5	14	95	53	7	0,4	11	55	45	22	25	30	75	M8	10	GDRC114F	<input type="checkbox"/>
GDRC140F	140	54	57	5	16	120	70	8	0,4	11	68	60	22	28	33	90	M8	12	GDRC140F	<input type="checkbox"/>
GDRC166F	166	60	63,5	6	20	142	80	9,5	0,4	13	75	65	25	30	35	100	M10	11	GDRC166F	<input type="checkbox"/>
GDRCE166F	166	63	66,5	6	20	142	89	9,5	0,4	13	90	80	28	33	38	116	M10	11	GDRCE166F	<input type="checkbox"/>
GDRCE195F	195	67	70	6	20	170	110	12	0,4	13	110	100	28	34	37,5	125	M10	15	GDRCE195F	<input type="checkbox"/>
GDRC195F	195	68,5	71,5	6	20	170	89	12	0,4	13	90	80	28	34	39	116	M10	15	GDRC195F	<input type="checkbox"/>
GDRC210F	210	77	79	6	20	184	100	14	0,4	14,5	100	90	31	39	42	130	M12	16	GDRC210F	<input type="checkbox"/>
GDRC240F	240	84	86,5	6	25	216	112	14,5	0,4	14,5	110	100	32	40	45	145	M12	16	GDRC240F	<input type="checkbox"/>
GDRC258F	258	90	92,5	8	25	234	133	16,5	0,4	16,5	140	130	33	41	52	200	M12	16	GDRC258F	

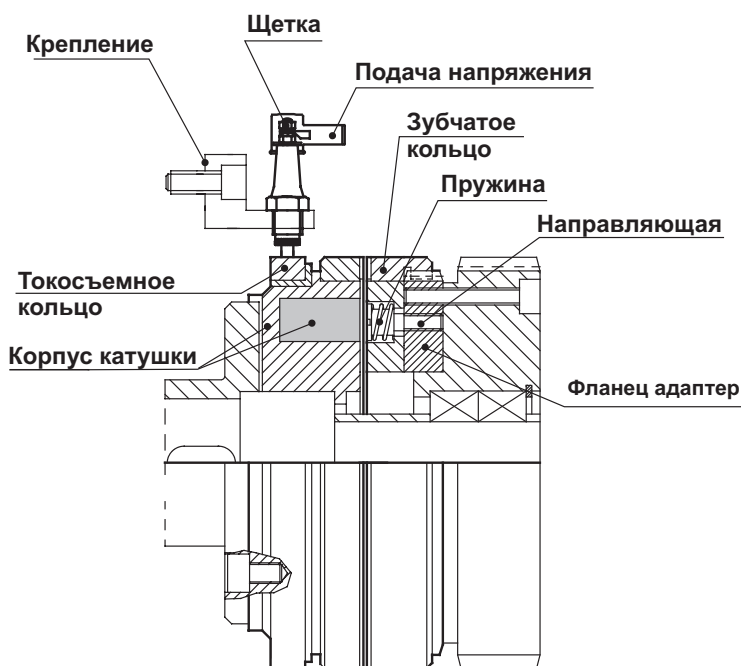
Пример строки заказа

GDRC82F . 1

Расшифровка строки заказа

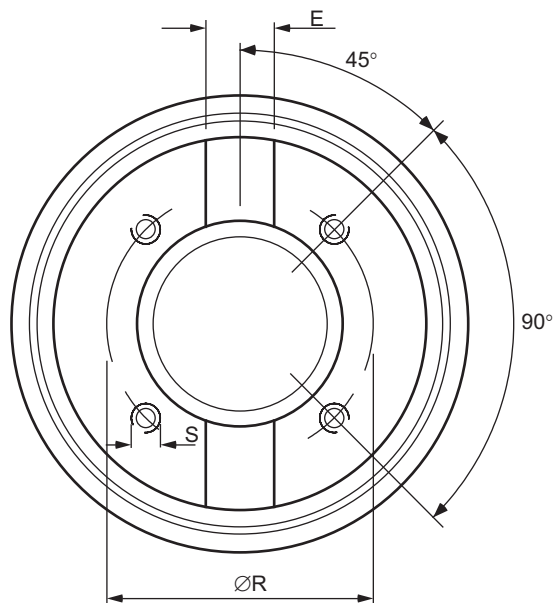
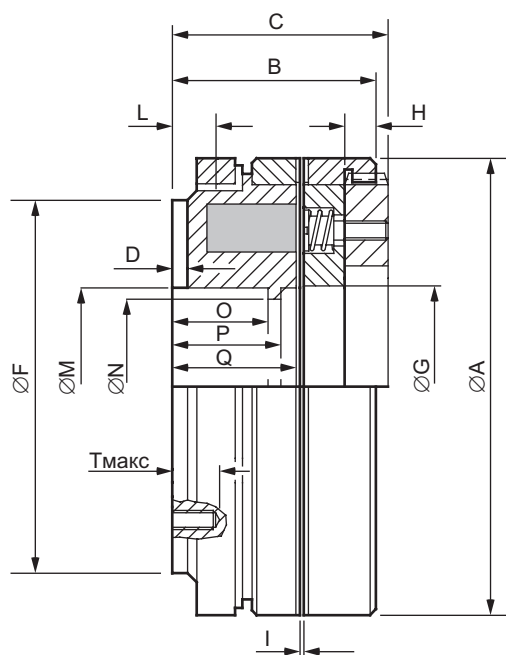
Муфта GDRC82F . 1 (A) трапецидальный зубч. венец)

Пример применения



Характеристики

КОД	Номинальный статический момент		Напряжение питания В (пост. ток.)	Электрич. мощность Вт	Макс. скорость на "сухую"		Время соединения мс	Время разъединения мс	Кол-во зубов	ВЕС кг
	CU	Нм			Об/мин	Об/мин				
GDRC82P	100	24	24	24	5000	2500	25	60	130 253	1
GDRC95P	200	24	33	4000	2000	25	70	156 280	1,2	
GDRC114P	350	24	48	3500	2000	30	90	180 264	2	
GDRC140P	600	24	60	3000	1500	45	130	144 280	3,5	
GDRC166P	1200	24	86	2500	1000	70	180	168 300	5,5	
GDRCE166P	1200	24	75	2000	1000	80	180	168 300	5,5	
GDRC195P	2200	24	82	2000	1000	70	300	205 360	8	
GDRC210P	3000	24	101	1500	1000	80	400	216 410	11	
GDRC240P	4000	24	110	1500	1000	85	500	180 470	16	
GDRC258P	6000	24	127	1500	1000	95	600	180 500	19	



Размеры																	Код строки заказа			
Код	A	B	C	D	E	F	G	H	I	L	M	N	O	P	Q	R	S	T	Строка заказа	A
-	H7										K6							-		
GDRC82P	82	39	42	2,5	12	67	35	6	0,3	7,5	35	31	20	22,5	25	50	M5	7	GDRC82P	<input type="checkbox"/>
GDRC95P	95	40	43	2,5	12	78	45	6	0,4	7,5	42	37	20	22	25	56	M6	8	GDRC95P	<input type="checkbox"/>
GDRC114P	114	47	50	5	14	95	53	7	0,4	11	55	45	22	25	30	75	M8	10	GDRC114P	<input type="checkbox"/>
GDRC140P	140	54	57	5	16	120	70	8	0,4	11	68	60	22	28	33	90	M8	12	GDRC140P	<input type="checkbox"/>
GDRC166P	166	60	63,5	6	20	142	80	9,5	0,4	13	75	65	25	30	35	100	M10	11	GDRC166P	<input type="checkbox"/>
GDRCE166P	166	63	66,5	6	20	142	89	9,5	0,4	13	90	80	28	33	38	116	M10	11	GDRCE166P	<input type="checkbox"/>
GDRC195P	195	67	70	6	20	170	110	12	0,4	13	110	100	28	34	37,5	125	M10	15	GDRC195P	<input type="checkbox"/>
GDRC210P	210	77	79	6	20	184	100	14	0,4	14,5	100	90	31	39	42	130	M12	16	GDRC210P	<input type="checkbox"/>
GDRC240P	240	84	86,5	6	25	216	112	14,5	0,4	14,5	110	100	32	40	45	145	M12	16	GDRC240P	<input type="checkbox"/>
GDRC258P	258	90	92,5	8	25	234	133	16,5	0,4	16,5	140	130	33	41	52	200	M12	16	GDRC258P	<input type="checkbox"/>

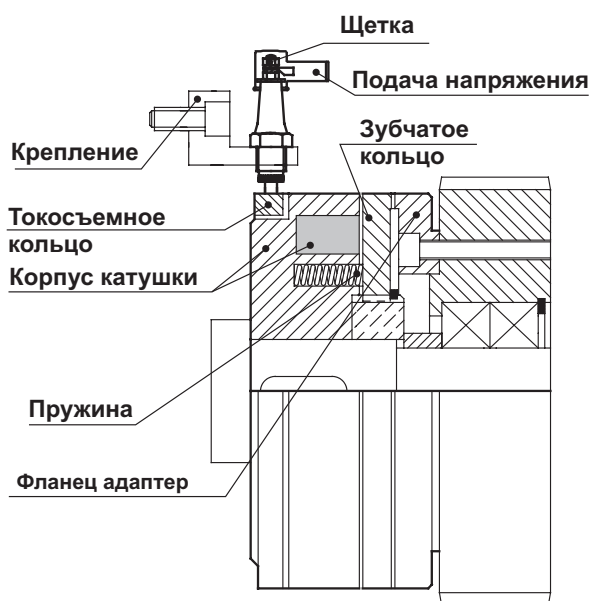
Пример строки заказа

GDRC210P . 2

Расшифровка строки заказа

Муфта GDRC210P . 1 (A) (треугольный зубч. венец)

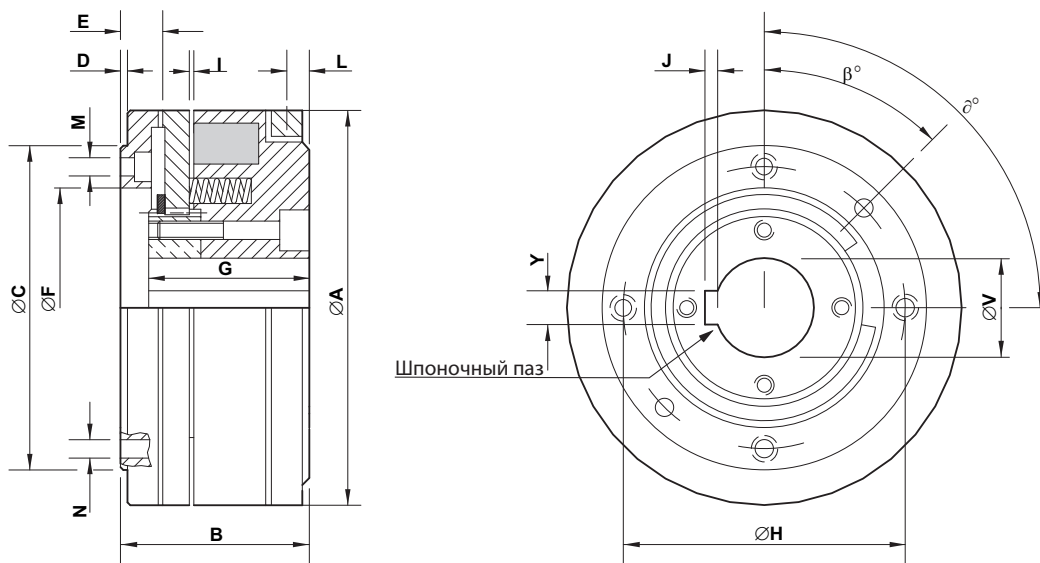
Пример применения



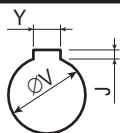
Характеристики

КОД	Номинальный статический момент		Напряжение питания В (пост. ток.)	Электрич. мощность Вт	Макс. скорость		Кол-во зубов	ВЕС кг
	CU	Нм			на "сухую" Об/мин	в масле Об/мин		
GDN95		30	24	39	4000	2000	205	1,6
GDN106		60	24	42	3500	2000	240	3
GDN114		90	24	48	3500	2000	264	3
GDN126		150	24	65	3000	1500	280	4,5
GDN140		240	24	89	2500	1000	300	6
* GDN166		380	24	111	2000	1000	336	9
* GDN185		600	24	125	1500	1000	360	13
* GDN215		950	24	130	1500	1000	410	20

* Только в качестве запчастей



C



	GDN95			GDN106			GDN114			GDN126			GDN140			GDN166			GDN185			GDN215		
	1	2	3	1	2	3	1	2	3	1	2	3	1	2	3	1	2	3	1	2	3	1	2	3
ØV H7	15	20	25	12	15	25	25	30	32	26	32	35	35	40	42	35	42	48	40	45	50	50	55	60
Y	5	6	8	4	5	8	8	8	10	8	10	10	10	12	12	10	12	14	12	14	14	14	16	18
J	1,3	1,7	1,7	1,1	1,3	1,7	1,7	1,7	2,1	1,7	2,1	2,1	2,1	2,1	2,1	2,1	2,1	2,6	2,1	2,6	2,6	2,6	2,6	3,1
Шпонка	1	1	1	1	1	1	1	1	1	1	1	1	1	1	1	1	1	1	1	1	1	1	1	1

Размеры														Код строки заказа				
Код	A	B	C	D	E	F	G	H	I	L	M	N	θ°	β°	Строка заказа	C		
-	H7			H7													-	
GDN95	92	40	75	2	8,5	52	33,5	64	1,3	6	5,5x4	5x2	90	45	GDN95	<input type="checkbox"/>		
GDN106	106	44,5	85	2	8,5	65	38	75	1,3	6	5,5x4	6x2	90	45	GDN106	<input type="checkbox"/>		
GDN114	114	50,5	100	2	11,5	70	41	85	1,3	6	6,5x4	6x2	90	45	GDN114	<input type="checkbox"/>		
GDN126	125	58	105	2	13,5	75	47	90	1,3	6	6,5x4	6x2	90	45	GDN126	<input type="checkbox"/>		
GDN140	140	67	115	3	14	85	57	100	1,3	7	6,5x4	8x2	90	45	GDN140	<input type="checkbox"/>		
* GDN166	166	75,5	130	3	17	95	62	115	1,4	8	8,5x6	8x3	60	30	GDN166	<input type="checkbox"/>		
* GDN185	185	85	155	3	19	115	71	135	1,4	8	8,5x6	8x3	60	30	GDN185	<input type="checkbox"/>		
* GDN215	215	100,5	180	4	23	130	84	155	1,4	8	8,5x6	8x3	60	30	GDN215	<input type="checkbox"/>		

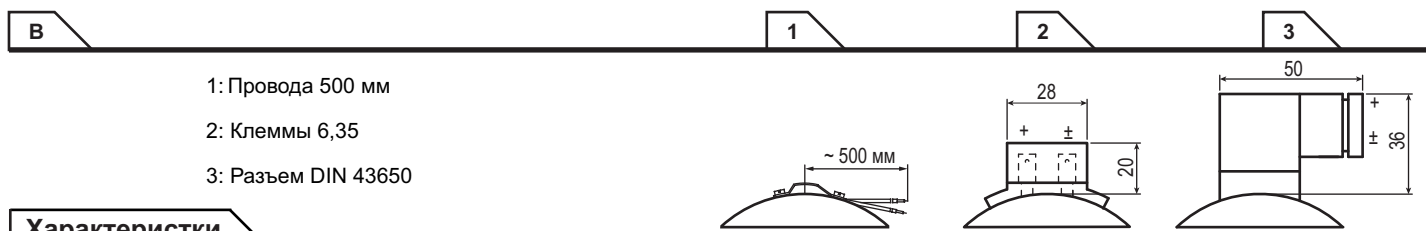
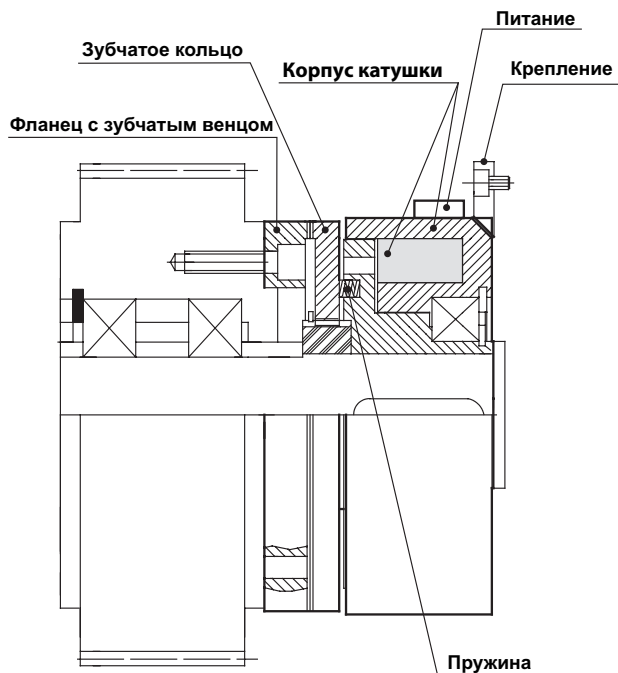
Пример строки заказа

GDN166 . 3

Расшифровка строки заказа

Муфта GDN166 . 1 (C) диаметр отверстия 48 H7)

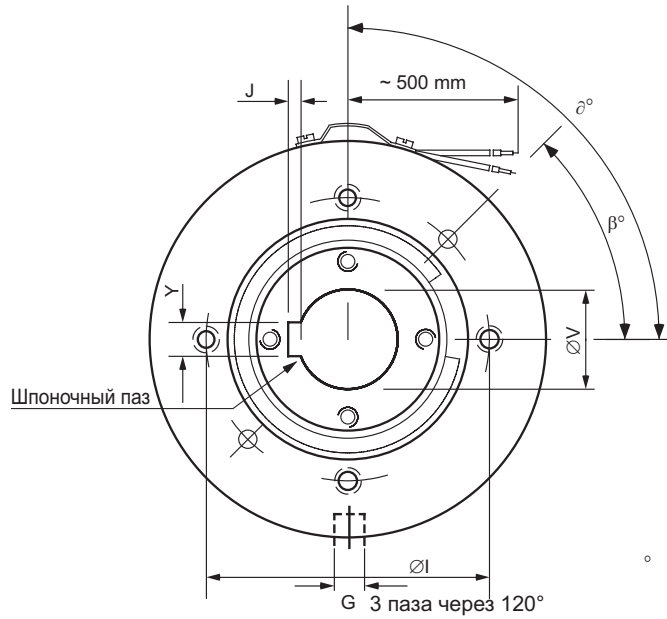
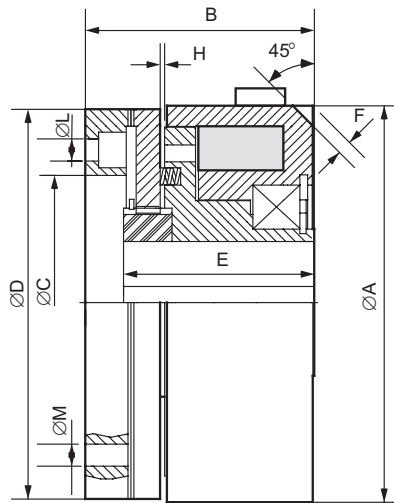
Пример применения



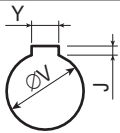
- 1: Провода 500 мм
- 2: Клеммы 6,35
- 3: Разъем DIN 43650

Характеристики

КОД	Номинальный статический момент		Напряжение питания В (пост. ток.)	Электрич. мощность Вт	Макс. скорость на "сухую"		Кол-во зубов	ВЕС кг
	СU	Нм			Об/мин	в масле Об/мин		
GDFN95	50	50	24	53	2000	3000	205	1,6
GDFN114	100	100	24	53	2000	3000	336	3
GDFN126	200	200	24	85	2000	3000	280	3
GDFN155	300	300	24	125	2000	3000	300	4,5



C



	GDNF95			GDFN114			GDFN126			GDFN155		
	1	2	3	1	2	3	1	2	3	1	2	3
ØV H7	15	20	25	20	25	30	25	30	35	25	30	36
Y	5	6	8	6	8	8	8	8	10	8	8	10
J	1,3	1,7	1,7	1,7	1,7	1,7	1,7	1,7	2,1	1,7	1,7	2,1
Шпонка	1	1	1	1	1	1	1	1	1	1	1	1

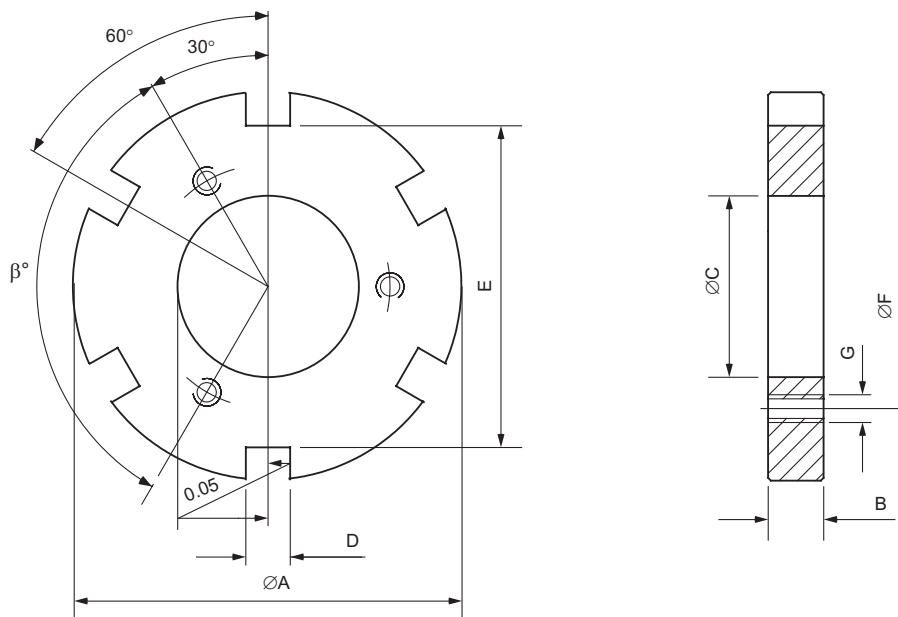
Размеры														Код строки заказа				
Код	A	B	C	D	E	F	G	H	I	L	M	α°	β°	Строка заказа	B	C		
-	H7													-				
GDFN95	95	60	52	95	52	5	8	1,1	64	4 x 5,5	2 x 5	90	45	GDFN95	.	<input type="checkbox"/>	.	<input type="checkbox"/>
GDFN114	118	65	75	114	57	5	8	1,1	90	4 x 6,5	2 x 6	90	45	GDFN114	.	<input type="checkbox"/>	.	<input type="checkbox"/>
GDFN126	134	78	75	126	65	5	8	1,5	90	4 x 6,5	2 x 6	90	45	GDFN126	.	<input type="checkbox"/>	.	<input type="checkbox"/>
GDFN155	155	77,5	85	140	68,5	5	10	1,3	100	4 x 6,5	2 x 8	90	45	GDFN155	.	<input type="checkbox"/>	.	<input type="checkbox"/>

Пример строки заказа

GDFN95 . 2 . 1

Расшифровка строки заказа

Муфта GDAN95 . 2 (B) электрическое подключение клеммы . 1 (C) отверстие диаметром 15 H7)

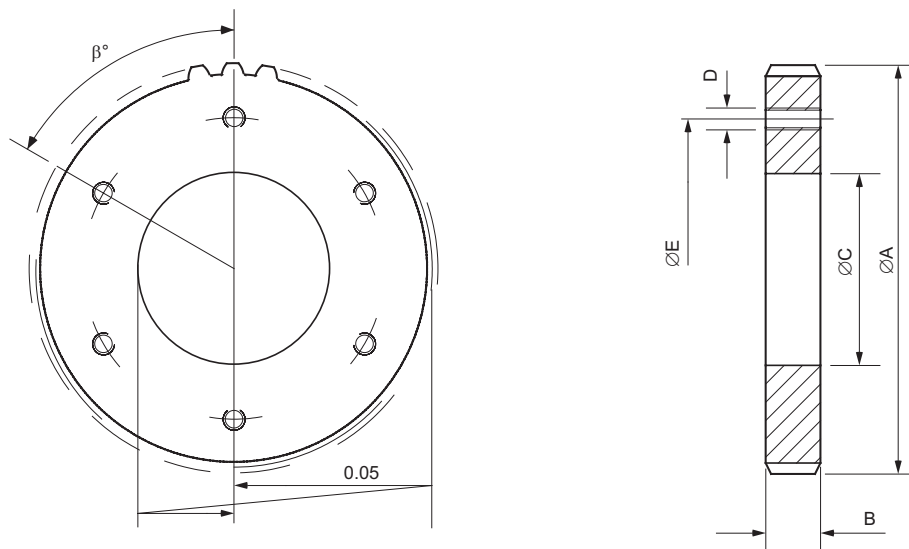


GDF...F

Код	A	B	C	D	E	F	G	β°	Кол-во отверстий	Вес
-			H7							кг
FF70	70	7	25	7	60	45	M3	120	3	0,25
FF82	82	9	35	8	67	52	M4	120	3	0,3
FF95	95	9	45	8	80	62	M4	120	3	0,4
FF114	114	10	50	10	98	70	M4	120	3	0,65
FF134	134	11	60	10	116	85	M5	120	3	0,95
FF166	166	13	80	12	144	108	M6	60	6	1,7
FF195	195	15	90	15	171	150	M6	60	6	2,8
FF210	210	16	100	18	186	150	M6	60	6	3,3
FF240	240	17	110	20	214	150	M6	60	6	4,8
FF258	258	19	130	20	228	170	M6	60	6	5,8

GDR..F - GDR...FB - GDRC...F

Код	A	B	C	D	E	F	G	β°	Кол-во отверстий	Вес
										кг
F82	82	9	35	8	67	55	M4	120	3	0,3
F95	95	9	45	8	80	65	M4	120	3	0,4
F114	114	10	50	10	98	80	M4	120	3	0,65
F134	134	11	60	10	116	100	M5	120	3	0,95
F140	140	11	70	10	122	100	M5	120	3	1
F166	166	13	80	12	144	120	M6	120	3	1,7
F195	195	15	90	15	171	150	M6	60	6	2,8
F210	210	16	100	18	186	150	M6	60	6	3,3
F240	240	17	110	20	214	150	M6	60	6	4,8
F258	258	19	130	20	228	170	M6	60	6	5,8

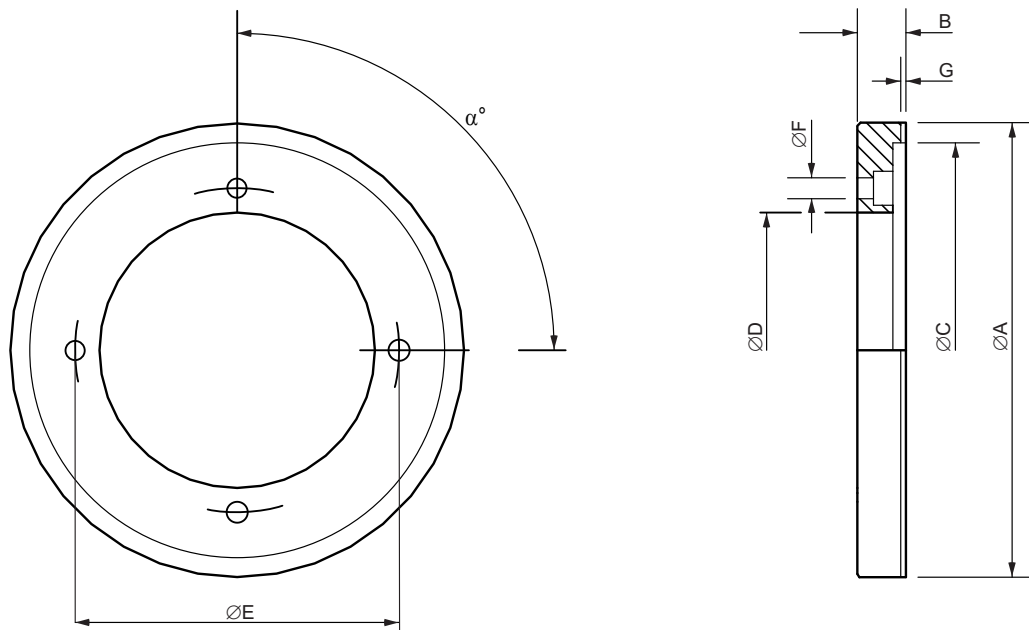


GDF...P

Код	A	B	C	D	E	β°	Кол-во отверстий	Модуль	Кол-во зубьев	Угол давления	Вес
-	h11		H7								кг
PP82	64,6	9	35	M4	52	60°	6	2	31	30°	0,3
PP95	74,6	9	45	M4	62	60°	6	2	36	30°	0,3
PP114	87,6	10	50	M4	70	60°	6	2	42	30°	0,5
PP134	104,6	11	60	M5	85	60°	6	2	51	30°	0,7
PP166	129,4	13	80	M6	108	60°	6	3	42	30°	1,5
PP195	169	15	90	M6	150	60°	6	5	32	30°	2
PP210	189	16	100	M6	150	60°	6	5	36	30°	2,5
PP240	219	17	110	M6	150	60°	6	5	42	30°	3,5
PP258	239	19	130	M6	170	60°	6	5	46	30°	4,5

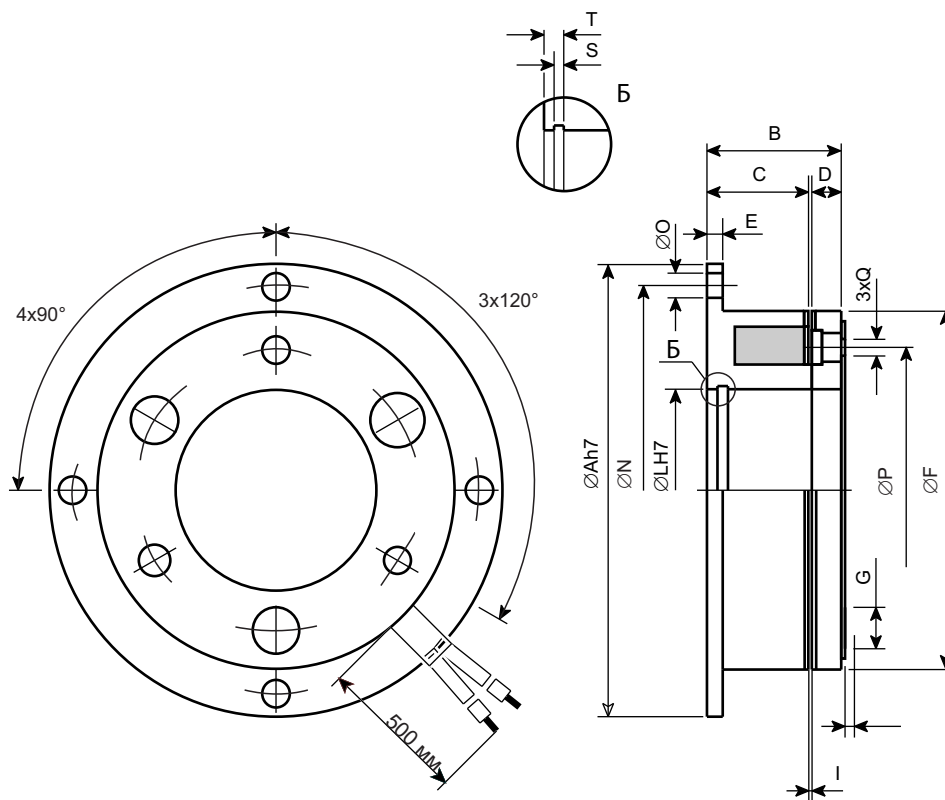
GDR...P - GDR...PB - GDRC...P

Код	A	B	C	D	E	β°	Кол-во отверстий	Модуль	Кол-во зубьев	Угол давления	Вес
-	h11		H7								кг
P82	74,6	9	35	M4	55	60°	6	2	36	30°	0,25
P95	87,6	9	45	M4	65	60°	6	2	42	30°	0,3
P114	104,6	10	50	M4	80	60°	6	2	51	30°	0,5
P134	119,4	11	60	M5	100	60°	6	3	38	30°	0,7
P140	119,4	11	70	M5	100	60°	6	3	38	30°	0,7
P166	149,4	13	80	M6	120	60°	6	3	48	30°	1,5
P195	179	15	90	M6	150	60°	6	5	34	30°	2
P210	189	16	100	M6	150	60°	6	5	36	30°	2,5
P240	219	17	110	M6	150	60°	6	5	42	30°	3,5
P258	239	19	130	M6	170	60°	6	5	46	30°	4,5



Размеры											Код строки заказа	
КОД	A	B	C	D H7	E	F	КОЛ-ВО ОТВ. x α°	КОЛ-ВО зубов	G	Вес	Строка заказа	A
-										кг	-	
CR60	60	8.5	50	30	40	4.5	4 x 90°	120	0.6	0,15	CR 60	<input type="checkbox"/>
CR70	70	9	62	26	50	4.5	4 x 90°	120	0.6	0,18	CR 70	<input type="checkbox"/>
CR82	82	9	72	42	58	4.5	4 x 90°	130	0.9	0,20	CR 82	<input type="checkbox"/>
CR92	92	9.5	82	52	64	5.5	4 x 90°	180	1.1	0,35	CR 105	<input type="checkbox"/>
CR105	105	9.5	95	65	75	5.5	4 x 90°	180	1.3	0,40	CR105	<input type="checkbox"/>
CR114	114	12.5	104	70	85	6.5	4 x 90°	208	1.3	0,60	CR114	<input type="checkbox"/>
CR126	126	14.5	116	75	90	6.5	4 x 90°	240	1.3	1	CR126	<input type="checkbox"/>
CR140	140	15	128	85	100	6.5	4 x 90°	270	1.3	1,10	CR140	<input type="checkbox"/>
CR166	166	18	154	95	115	8.5	6 x 90°	300	1.3	2	CR166	<input type="checkbox"/>

Пример строки заказа
CR114



Характеристики

КОД	Номинальный статический момент		Электрич. мощность	Кол-во зубов	BEC
	CU	Hм			
FDF80	25	20	300	-	
FDF100	50	25	300	-	
FDF125	110	29	360	-	
FDF150	250	40	380	-	

Размеры

КОД	Код строки заказа																
	A	B	C	D	E	F	G	H	I	L	N	O	P	Q	S	T	Строка заказа
FDF80	80	28	22,5	5,3	3	63	8	2,5	0,2	35	70	4,5	50	3x4,1	1,6	3,5	
FDF100	100	31,2	24,5	6,5	3	80	8	2,5	0,2	42	90	5,5	60	3x4,1	1,85	4,25	FDF100
FDF125	125	36,4	27,6	8,6	4	100	10	3	0,2	52	112	6,5	76	3x5,1	2,15	5	FDF125
FDF150	150	42	30,6	11,2	4	125	12	3,5	0,3	62	137	6,5	95	3x6,1	2,15	5,25	FDF150

Пример строки заказа

FDF100

Многодисковые электромагнитные муфты и тормоза

Данный тип муфт может использоваться для удаленного управления различными механическими приводами. Многодисковые муфты могут применяться в различном автоматизированном оборудовании, станках, оборудовании текстильной промышленности, оборудовании для производства медикаментов.

Устройство

Многодисковые муфты передают крутящий момент через пакет дисков. Электромагнитная катушка генерирует магнитное поле, которое притягивает пластину, сжимающую пакет дисков. Пакет состоит из чередующихся внутренних и наружных дисков. Внутренние диски имеют шлицы и установлены на шлицевом валу, внешние диски имеют проточки, внешние диски установлены в шлицы корпуса муфты. Волнообразная форма дисков облегчает рассоединение пакета при отключении муфты и уменьшает остаточный момент. Многодисковые муфты требуют постоянной смазки.

Размеры

При выборе муфт необходимо учесть, что максимальный момент передаваемый муфтой при работе не должен превышать значения заданные в таблицах ниже. В момент срабатывания муфты возможно проскальзывание дисков. Для предотвращения перегрузки муфты при выборе необходимо закладывать коэффициент запаса S (сервис-фактор)

Теоретический момент

$$C_T = 9550 \cdot P/n$$

Максимальный момент

$$C_{\text{макс}} = C_T \cdot S$$

Номинальный момент муфты (см. в таблицах)

$$C_U > C_{\text{макс}}$$

Где P - мощность мотора в кВт, n - количество оборотов в минуту, $S = 2,5...3$

Применение

Проверяйте смазку дисков, смазка должна производиться непрерывно. Периодически проверяйте состояние дисков. При вертикальной установке муфты следует располагать движущимися дисками вниз. Не используется данный тип муфт в масляной ванне.

Режим работы и магнитная изоляция

Для ускорения срабатывания муфт допустимо кратковременно подавать напряжение больше номинального (не более 1 секунды). Также для ускорения работы рекомендуется использовать электронную систему размагничивания.

Генерируемое катушками магнитное поле может рассеиваться в механизме на нежелательный магнетизм, увеличивая время срабатывания. Для уменьшения этого эффекта можно использовать между муфтой и исполнительными механизмами бронзовые, алюминиевые валы если это возможно либо валы из немагнитной нержавеющей стали.

Смазка

При частом использовании (большой рабочий цикл) необходимо использовать смазку через отверстия или каналы в вале и подвижном кольце. Используйте минеральные масла с низкой вязкостью и медными или немагнитными присадками. Использованное масло должно быть отфильтровано. Если в масле будет обнаружена вода или металлические включения необходимо тщательно промыть системы смазки с моющими веществами, после чего заполнить ее чистым маслом.

Избыток масла на дисках или использование масла вязкостью более 3°С Энглера при 50°С

может привести к увеличению времени срабатывания и уменьшению передаваемого момента. Масло также необходимо для охлаждения муфты. Расход масла порядка 0,2 л/мин оптимален для работы муфты

Муфты с токосъемным кольцом (вращающаяся катушка)

Этот тип муфт передает вращение при подаче напряжения на катушку. Отрицательный провод питания подключается к “массе” механизма, положительный провод подключается к щетке, передающей ток на токосъемное кольцо. Катушка создает магнитное поле стягивающее между собой диски муфты и притягивающее прижимное кольцо. Когда электричество выключается благодаря волнообразной форме диски рассоединяются. К муфтам с вращающейся катушкой относятся следующие модели :
Серия GLR - устанавливается на шлицевой вал, выход зубчатое отверстие
Серия GLR-B - устанавливается на вал со шпонкой, выход зубчатое отверстие
Серия GLRC - устанавливается на вал со шпонкой, выход зубчатое отверстие
Серия GLRT - устанавливается на вал со шпонкой, выход - фланец

Тормоза

Многодисковые тормоза сходны по конструкции с муфтами с вращающейся катушкой, Подвод напряжения осуществляется по проводу. Корпус муфты крепится.

Муфты с закрепленным корпусом (неподвижная катушка)

Муфты с закрепленным корпусом подключаются при помощи проводов, клемм, либо разъема. Катушка генерирует поле, сжимающее пакет дисков. При сжатии диски становятся плоскими, однако при отключении питания диски снова становятся волнистыми, что облегчает рассоединение муфты.

Серия GLF - это муфта с закрепленным корпусом и катушкой, ротор и корпус пакета дисков устанавливаются на подшипники.

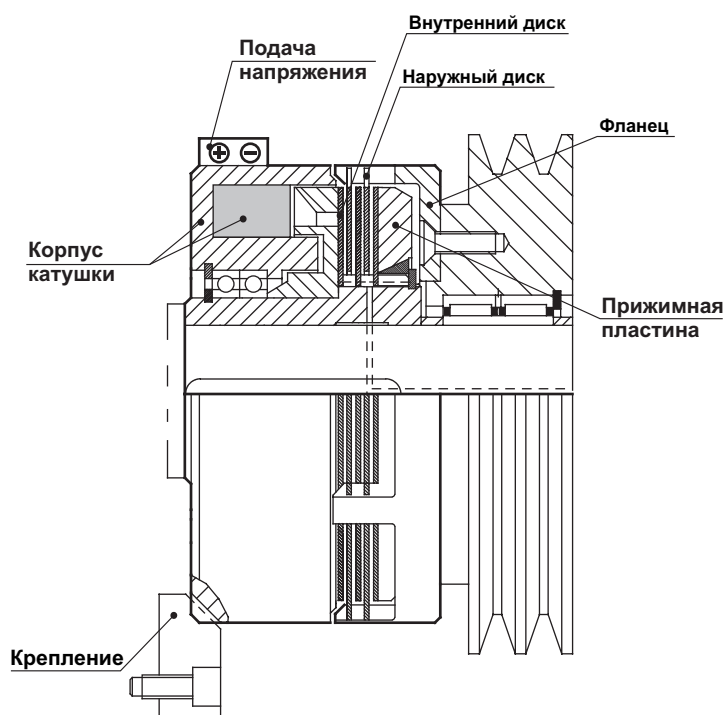
Напряжение питания

Стандартное напряжение питания 24В + 5%/-10%, постоянный ток. По заказу возможны исполнения с другими напряжениями питания. После сборки механизма, напряжения нужно замерять непосредственно на муфте. Искрозащитный конденсатор подбирается под каждую муфту при сборке механизма. Подключение к сети переменного тока осуществляется через понижающий трансформатор и диодный мост.

Меры предосторожности

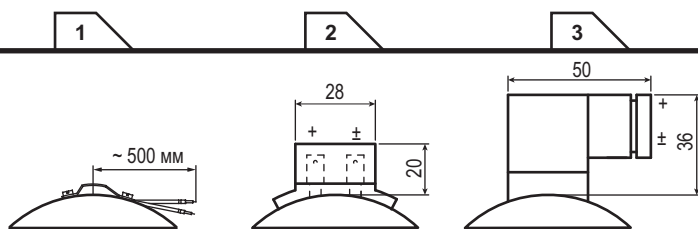
- Используйте защитные перчатки при работе со специальными антикоррозионными маслами, соблюдайте технику безопасности во избежания возможных аллергических реакций. После работы с маслами мойте руки.
- Во избежание несчастных случаев при сборке механизмов, используйте исправное подъемное оборудование, защитную одежду, обувь, перчатки и защитные очки
- после сборки оборудования убедитесь, что установлены все необходимые защитные устройства, ограждения соответствующие технике безопасности.

Пример использования



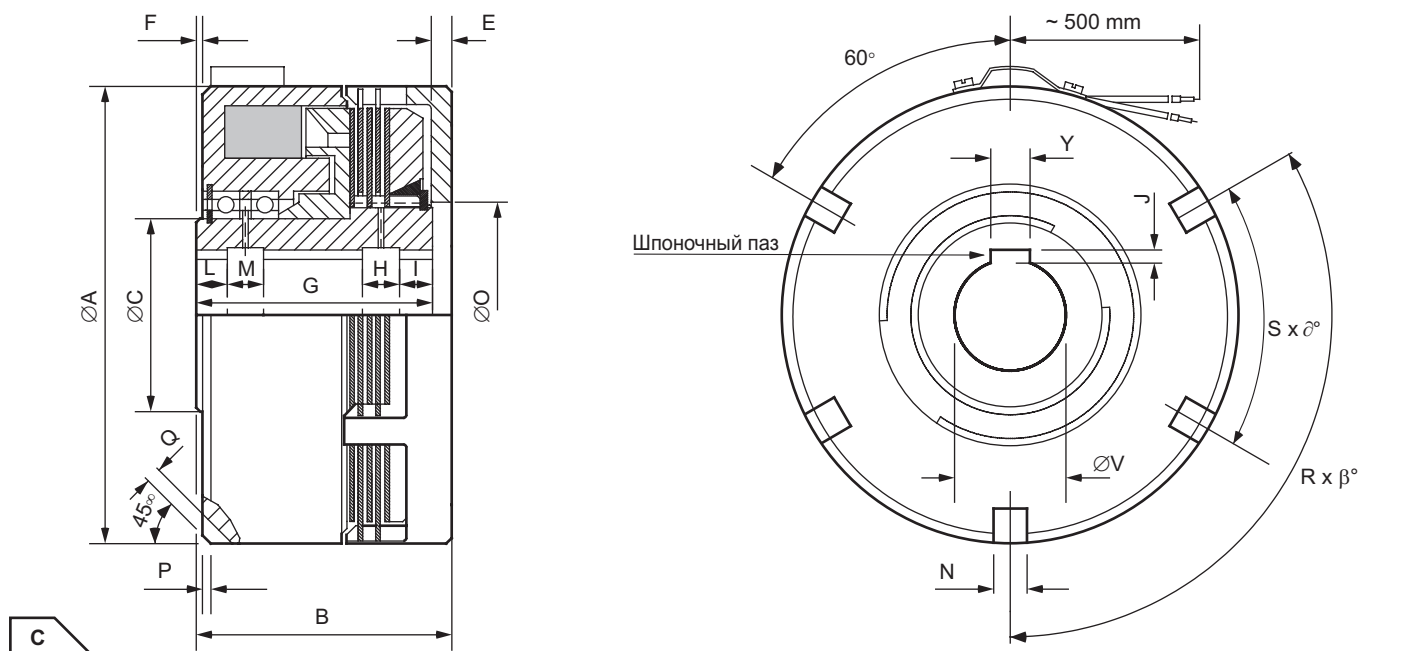
В

- 1: Провода 500 мм
 2: Клеммы 6,35
 3: Разъем DIN 43650



Характеристики

КОД	Номинальный статический момент		Напряжение питания	Электрич. мощность	Макс. скорость в масле	Кол-во внутренних дисков	Кол-во наружных дисков	ВЕС
	СU	Нм						
GLF70		10	24	23	4500	3	2	1,3
GLF82		20	24	29	4500	3	2	1,5
GLF95		40	24	41	4000	4	3	2
GLF114		100	24	56	3800	5	4	3,5
GLF134		200	24	63	3800	5	4	5,5
GLF166		400	24	85	3500	5	4	10
GLF166E		600	24	113	3500	7	6	9,5
GLF195		800	24	100	3500	6	5	15
GLF210		1100	24	136	3000	6	5	19
GLF240		1800	24	150	3000	7	6	27
GLF258		2400	24	160	2500	8	7	30



	GLF70			GLF82			GLF95			GLF114			GLF134			GLF166			GLF166E			GLF195			GLF210			GLF240			GLF258		
	1	2	3	1	2	3	1	2	3	1	2	3	1	2	3	1	2	3	1	2	3	1	2	3	1	2	3	1	2	3	1	2	3
ØV H7	8	10	14	14	16	18	25	28	30	28	32	34	36	40	42	45	50	52	45	50	55	52	56	65	60	65	70	65	70	80	85	92	100
Y	-	-	5	5	5	6	8	8	8	8	10	10	10	12	12	14	14	16	14	14	16	16	16	18	18	18	20	18	20	22	22	25	28
J	-	-	1,3	1,3	1,3	1,3	1,7	1,7	1,7	1,7	2,1	2,1	2,1	2,1	2,1	2,6	2,6	2,6	2,6	2,6	2,6	2,6	2,6	3,1	3,1	3,1	4,1	3,1	4,1	4,1	4,1	4,1	5,1
Шпонка	1	1	1	1	1	1	1	1	1	1	1	1	1	1	1	1	1	1	1	1	1	1	1	1	1	1	1	1	1	1	1	1	1

Код	Размеры															Код строки заказа					
	A	B	C	E	F	G	H	I	L	M	N	R x β°	S x δ°	O	P	Q	Строка заказа	B	C		
-																H7	-				
GLF70	70	38,5	20	4	0,5	34,5	-	-	-	-	6	3 x 120°	-	24	-	3,5	GLF70	.	<input type="checkbox"/>	.	<input type="checkbox"/>
GLF82	82	51	25	5	1	46,5	-	-	-	-	6	3 x 120°	-	30	2	4	GLF82	.	<input type="checkbox"/>	.	<input type="checkbox"/>
GLF95	95	56	40	5	1,5	52	8	7	-	-	6	3 x 120°	-	45	2	4	GLF95	..	<input type="checkbox"/>		<input type="checkbox"/>
GLF114	114	63	45	6	1,5	58,5	10	10	-	-	8	3 x 120°	-	50	2	4	GLF114	..	<input type="checkbox"/>		<input type="checkbox"/>
GLF134	134	73	55	6	1,5	68	12	12	-	-	8	3 x 120°	-	60	2	5	GLF134	..	<input type="checkbox"/>		<input type="checkbox"/>
GLF166	166	82,5	65	8	1,5	76	13	13	-	-	8	3 x 120°	-	70	2	6	GLF166	..	<input type="checkbox"/>		<input type="checkbox"/>
GLF166E	166	91	70	7,5	0,5	84	12	19	16	11	8	-	5 x 60°	60	3	6	GLF166E	..	<input type="checkbox"/>		<input type="checkbox"/>
GLF195	195	94,5	80	9	1	83,5	18	10,5	17	12	12	-	5 x 60°	70	3	8	GLF195	..	<input type="checkbox"/>		<input type="checkbox"/>
GLF210	210	103	85	10	2	91	18	11,5	19	14	12	-	5 x 60°	75	3	8	GLF210	..	<input type="checkbox"/>		<input type="checkbox"/>
GLF240	240	110,5	100	10	2	98	19,5	13,5	19	13	12	-	5 x 60°	90	3	10	GLF240	..	<input type="checkbox"/>		<input type="checkbox"/>
GLF258	258	112	120	10	2	99,5	21	12,5	-	-	12	-	5 x 60°	120	3	10	GLF258	..	<input type="checkbox"/>		<input type="checkbox"/>

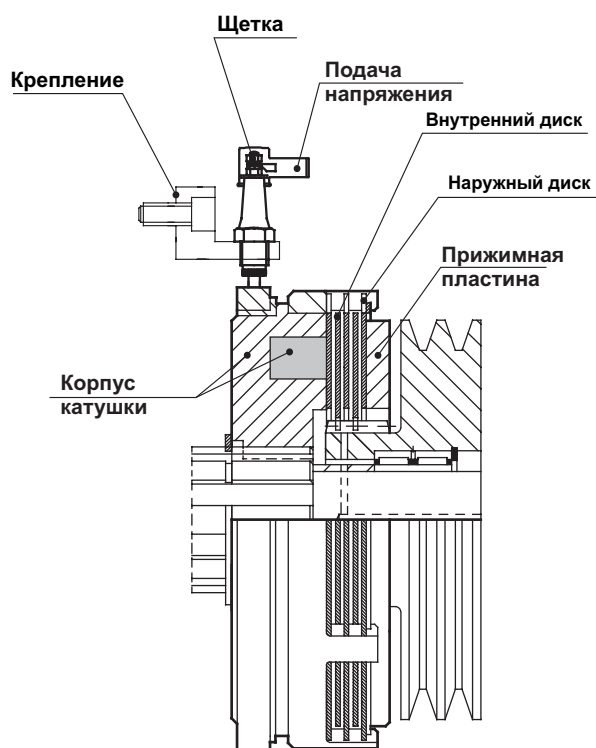
Пример строки заказа

GLF258 . [2] . [2]

Расшифровка строки заказа

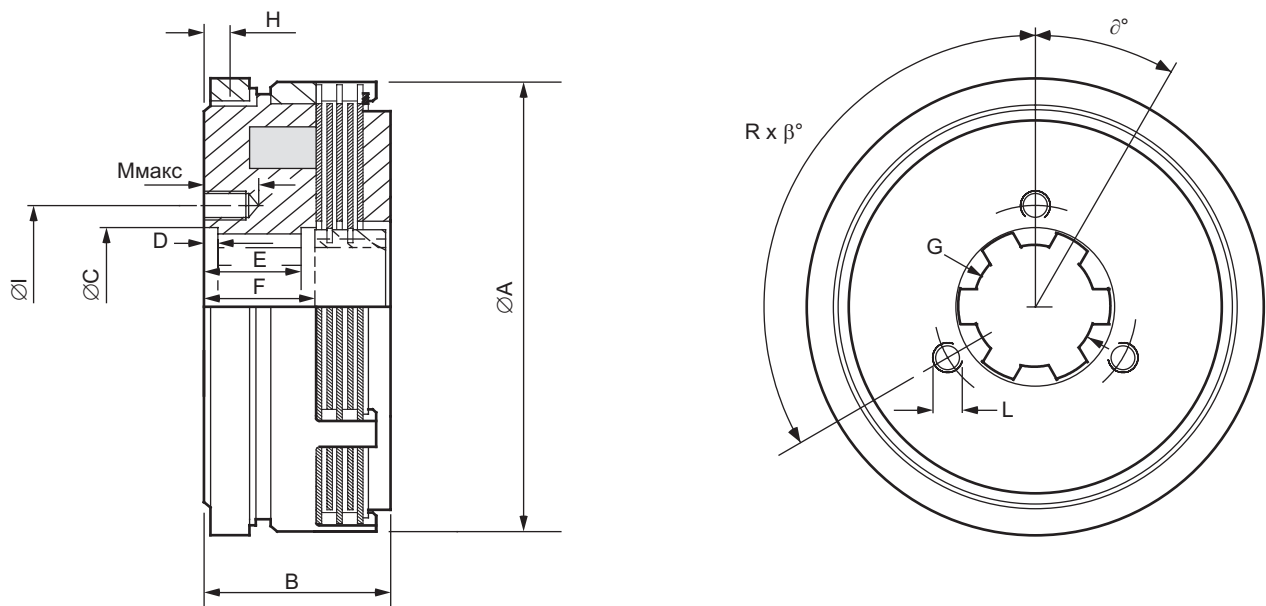
Муфта GLF258 . [2] ([B]: подключение через клеммы) . [2] ([C] отверстие 92 Н)

Пример использования



Характеристики

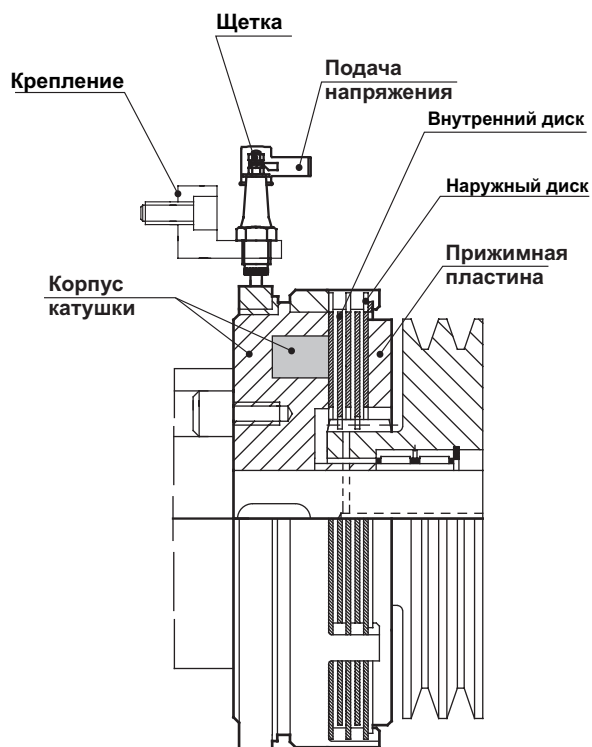
КОД	Номинальный статический момент		Напряжение питания	Электрич. мощность	Макс. скорость в масле	Подсоед. модуль кол-во зубов		Кол-во внутренних дисков	Кол-во наружных дисков	ВЕС
	СU	Нм								
GLR82		20	24	18	4500	1,5	20	3	3	0,8
GLR95		50	24	15	4500	1,5	27	4	4	1,2
GLR114		100	24	27	3500	1,75	27	5	5	2
GLR134		200	24	36	3500	2	28	5	5	3,5
GLR140		200	24	33	3500	2	31	5	5	3,6
GLR166		400	24	65	3500	2,5	27	5	5	5,9
GLR166R		360	24	48	3500	2,5	21	5	5	5,5
GLR195		800	24	82	3000	2,5	33	6	6	10,5
GLR195E		800	24	82	3500	3	34	7	7	9
GLR210		1200	24	94	2500	2,5	36	6	6	12,5
GLR240		1800	24	90	2000	2,5	42	6	6	16,5
GLR258		2400	24	140	1500	2,5	54	7	7	20



Размеры														Код строки заказа	
Код	A	B	C	D	E	F	G	H	I	L	M	δ°	$R \times \beta^\circ$	Строка заказа	
-														-	
GLR82	82	29,5	36	1,5	16,5	18,5	Ø34 6x2	5,5	41	M4	10	60°	3 x 120°	GLR82	
GLR95	95	34	42	1,5	20	22,5	8x36x40x7	5,5	50	M6	10	22°30'	4 x 90°	GLR95	
GLR114	114	44,5	52	2	23	27	8x46x50x9	6	60	M6	12	22°30'	4 x 90°	GLR114	
GLR134	134	51,5	60	2	26	30	8x52x58x10	7	72	M8	15	22°30'	4 x 90°	GLR134	
GLR140	140	52	70	2	26	31	8x62x68x12	7	80	M6	15	22°30'	4 x 90°	GLR140	
GLR166	166	57,5	80	2,5	30	34,5	10x72x78x12	7	92	M10	15	18°	5 x 72°	GLR166	
GLR166R	152	53	60	2,5	25	30	8x52x58x10	7	75	M10	15	22°30'	4 x 90°	GLR166R	
GLR195	195	64,5	90	3	33,5	37,5	10x82x88x12	8	110	M10	18	18°	5 x 72°	GLR195	
GLR195E	195	67,5	111	3	32	35	10x102x108x16	7,5	122	M8	15	18°	5 x 72°	GLR195E	
GLR210	210	72,5	100	3	35	39,5	10x92x98x14	8,5	120	M10	20	18°	5 x 72°	GLR210	
GLR240	240	75	110	3	37	42	10x102x108x16	8,5	140	M12	20	18°	5 x 72°	GLR240	
GLR258	258	80	123	3	35	38	10x112x120x18	8,5	150	M12	20	18°	5 x 72°	GLR258	

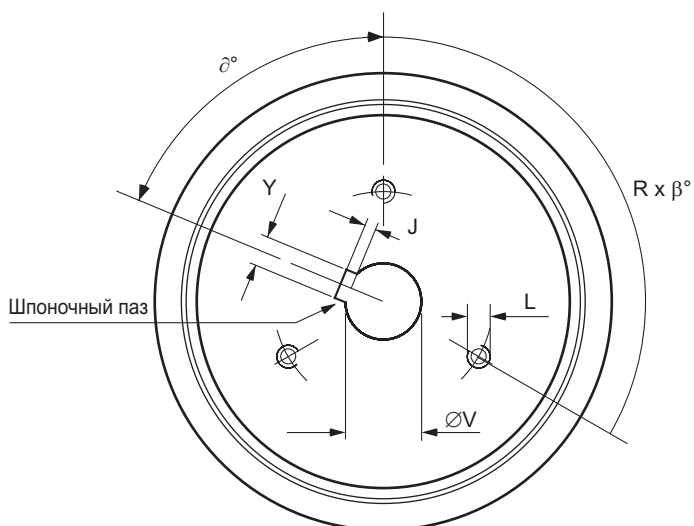
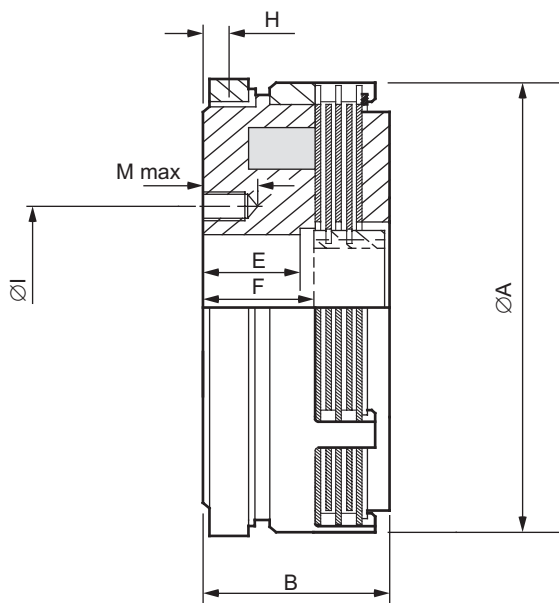
Пример строки заказа
GLR166

Пример использования

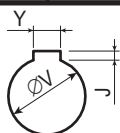


Характеристики

КОД	Номинальный статический момент		Напряжение питания	Электрич. мощность	Макс. скорость в масле	Подсоед. модуль кол-во зубов		Кол-во внутренних дисков	Кол-во наружных дисков	ВЕС
	СU	Нм								
-			В (пост. ток)	Вт	Об/мин					кг
GLR82B	20	20	24	18	4500	1,5	20	3	3	0,8
GLR95B	50	50	24	15	4500	1,5	27	4	4	1,2
GLR114B	100	100	24	27	3500	1,75	27	5	5	2
GLR134B	200	200	24	36	3500	2	28	5	5	3,5
GLR140B	200	200	24	33	3500	2	31	5	5	3,6
GLR166B	400	400	24	65	3500	2,5	27	5	5	5,9
GLR166RB	360	360	24	48	3500	2,5	21	5	5	5,5
GLR195B	800	800	24	82	3000	2,5	33	6	6	10,5
GLR195EB	800	800	24	82	3500	3	34	7	7	9
GLR210B	1200	1200	24	94	2500	2,5	36	6	6	12,5
GLR240B	1800	1800	24	90	2000	2,5	42	6	6	16,5
GLR258B	2400	2400	24	140	1500	2,5	54	7	7	20



C



	GLR82B			GLR95B			GLR114B			GLR134B			GLR140B			GLR166B			GLR166RB			GLR195B			GLR195EB			GLR210B			GLR240B			GLR258B					
	1	2	3	1	2	3	1	2	3	1	2	3	1	2	3	1	2	3	1	2	3	1	2	3	1	2	3	1	2	3	1	2	3	1	2	3	1	2	3
ØV H7	12	15	35	20	25	40	30	32	50	35	38	60	40	45	70	40	45	80	30	35	60	50	55	105	70	75	95	60	65	100	65	70	110	80	85	120			
Y	4	5	10	6	8	12	8	10	14	10	10	18	12	14	20	12	14	22	8	10	18	14	16	28	20	20	25	18	70	28	18	20	28	22	22	32			
J	1,1	1,3	2,1	1,7	1,7	2,1	1,7	2,1	2,6	2,1	2,1	3,1	2,1	2,6	4,1	2,1	2,6	4,1	1,7	2,1	3,1	2,6	2,6	5,1	4,1	4,1	4,1	3,1	3,1	5,1	3,1	4,1	5,1	4,1	4,1	5,2			
Шпонка	1	1	1	1	1	2	1	1	2	2	2	4	2	2	4	2	2	4	2	2	4	4	4	4	4	4	4	4	4	4	4	4	4	4	4	4			

Размеры

Код строки заказа

Код	A	B	C	D	E	F	G	H	I	L	M	Ø°	R x β°	Строка заказа	C
-														-	
GLR82B	82	29,5	-	-	16,5	18,5	-	5,5	41	M4	10	0°	3 x 120°	GLR82B	<input type="checkbox"/>
GLR95B	95	34	-	-	20	22,5	-	5,5	50	M6	10	22°30'	4 x 90°	GLR95B	<input type="checkbox"/>
GLR114B	114	44,5	-	-	23	27	-	6	60	M6	12	22°30'	4 x 90°	GLR114B	<input type="checkbox"/>
GLR134B	134	51,5	-	-	26	30	-	7	72	M8	15	22°30'	4 x 90°	GLR134B	<input type="checkbox"/>
GLR140B	140	52	-	-	26	31	-	7	80	M6	15	22°30'	4 x 90°	GLR140B	<input type="checkbox"/>
GLR166B	166	57,5	-	-	30	34,5	-	7	92	M10	15	18°	5 x 72°	GLR166B	<input type="checkbox"/>
GLR166RB	152	53	-	-	25	30	-	7	75	M10	15	22°30'	4 x 90°	GLR166RB	<input type="checkbox"/>
GLR195B	195	64,5	-	-	33,5	37,5	-	8	110	M10	18	18°	5 x 72°	GLR195B	<input type="checkbox"/>
GLR195EB	195	67,5	-	-	32	35	-	7,5	122	M8	15	18°	5 x 72°	GLR195EB	<input type="checkbox"/>
GLR210B	210	72,5	-	-	35	39,5	-	8,5	120	M10	20	18°	5 x 72°	GLR210B	<input type="checkbox"/>
GLR240B	240	75	-	-	37	42	-	8,5	140	M12	20	18°	5 x 72°	GLR240B	<input type="checkbox"/>
GLR258B	258	80	-	-	35	38	-	8,5	150	M12	20	18°	5 x 72°	GLR258B	<input type="checkbox"/>

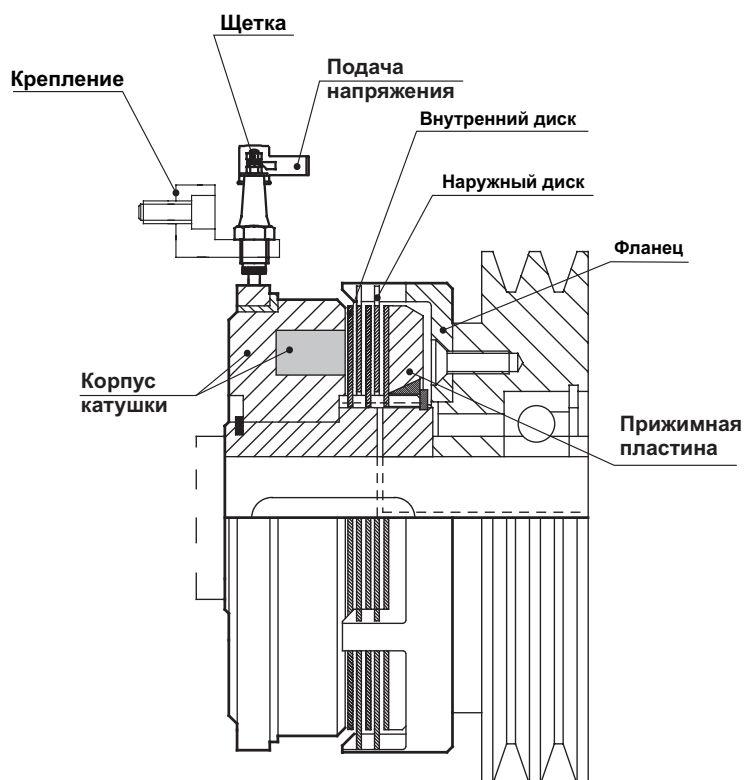
Пример строки заказа

GLR166RB . 3

Расшифровка строки заказа

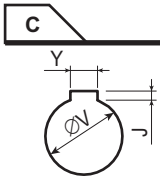
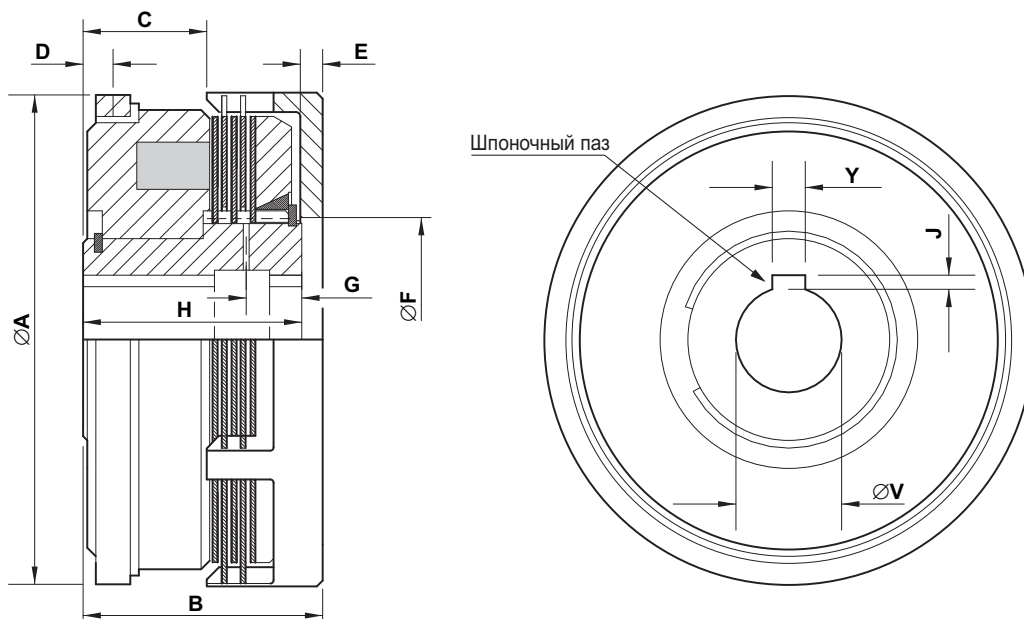
Муфта GLR166RB . 3 (C : отверстие 40 H7)

Пример использования



Характеристики

КОД	Номинальный статический момент		Напряжение питания	Электрич. мощность	Макс. скорость в масле	Кол-во внутренних дисков	Кол-во наружных дисков	ВЕС
	CU	Нм						
GLRT82	20	24	18	4500	4	3	1	
GLRT95	50	24	15	4500	5	4	1,5	
GLRT114	100	24	27	3500	6	5	2,7	
GLRT134	200	24	36	3500	6	5	4,5	
GLRT166	400	24	65	3500	6	5	8	
GLRT195	800	24	82	2500	7	6	14	
GLRT210	1100	24	94	2000	7	6	18	

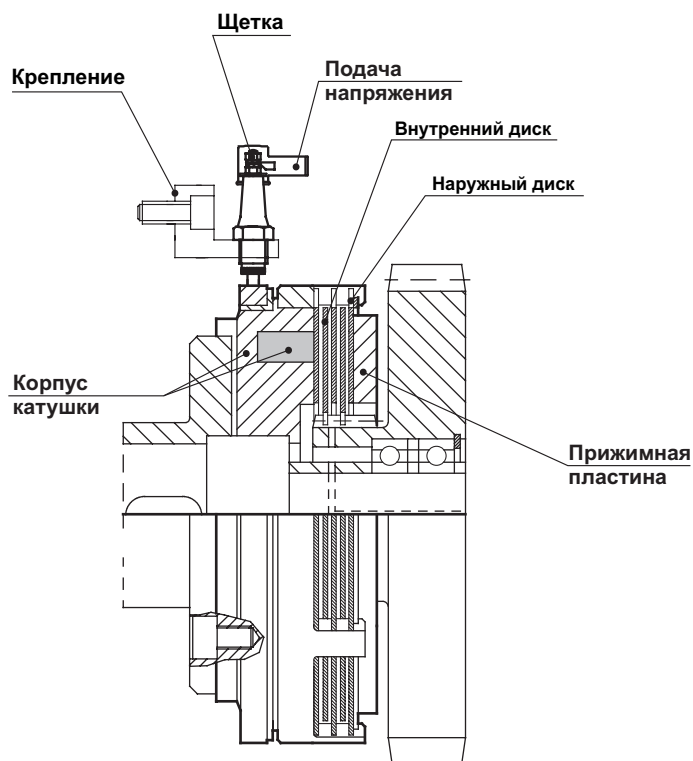


	GLRT82			GLRT95			GLRT114			GLRT134			GLRT166			GLRT195			GLRT210		
	1	2	3	1	2	3	1	2	3	1	2	3	1	2	3	1	2	3	1	2	3
ØV H7	14	16	18	20	24	28	28	32	36	34	38	42	42	48	52	52	58	62	58	62	68
Y	5	5	6	6	8	8	8	10	10	10	10	12	12	14	16	16	16	18	16	18	20
J	1,3	1,3	1,7	1,7	1,7	1,7	1,7	2,1	2,1	2,1	2,1	2,1	2,1	2,6	2,6	2,6	2,6	3,1	2,6	3,1	4,1
Шпонка	1	1	1	1	1	1	1	1	1	1	1	1	1	1	1	1	1	1	1	1	1

Размеры										Код строки заказа	
Код	A	B	C	D	E	F	G	H		Строка заказа	C
-						H7				-	
GLRT82	82	38	16	6	5	34	10	33		GLRT82	<input type="checkbox"/>
GLRT95	95	46	23,5	6	5	45	10	41		GLRT95	<input type="checkbox"/>
GLRT114	114	55	26	6	6	51	15	49		GLRT114	<input type="checkbox"/>
GLRT134	134	61,5	29	7	6	61	19	56		GLRT134	<input type="checkbox"/>
GLRT166	166	71	35	7	8	75	22	64		GLRT166	<input type="checkbox"/>
GLRT195	195	85	36	7	10	90	28	76		GLRT195	<input type="checkbox"/>
GLRT210	210	90	35	8,5	12	96	30	80		GLRT210	<input type="checkbox"/>

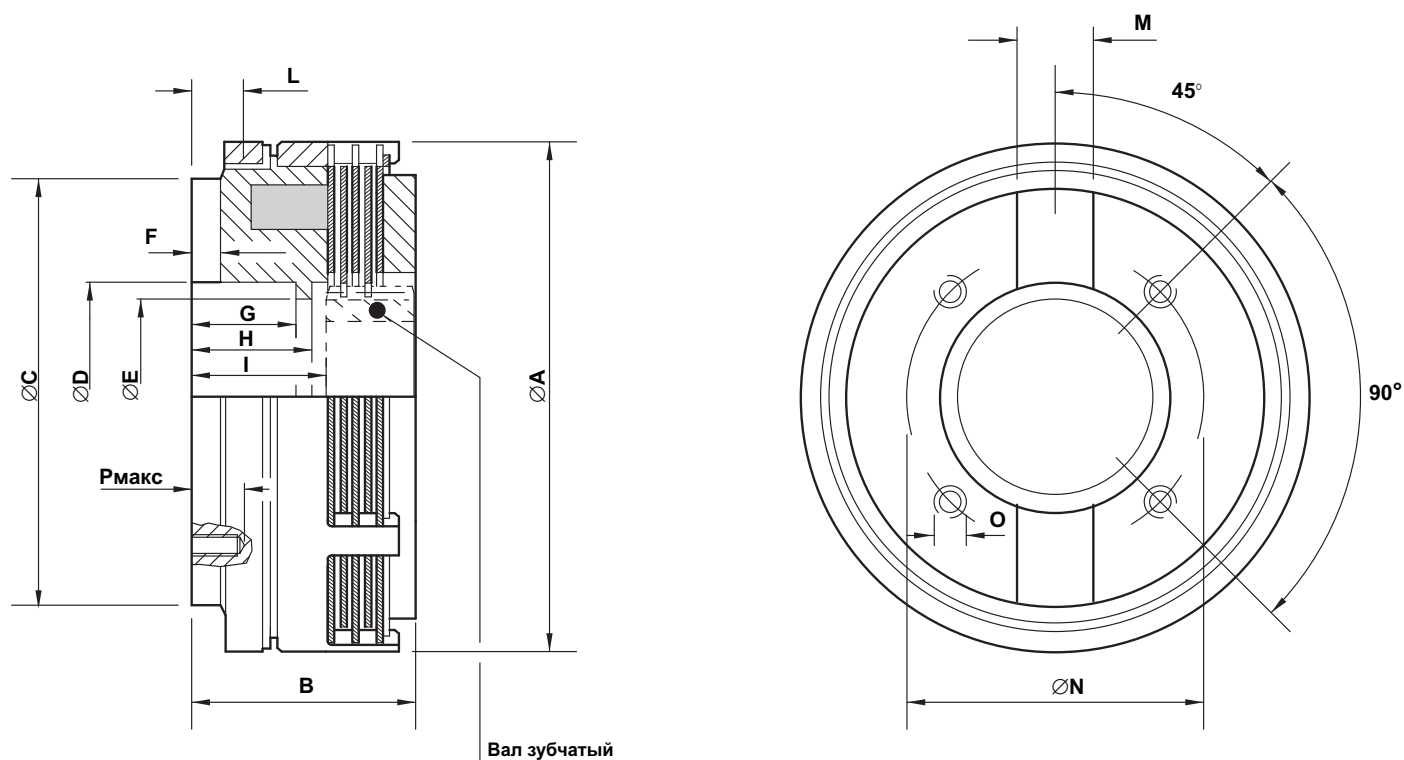
Пример строки заказа
GLRT82 . 1
 Расшифровка строки заказа
 Муфта GLRT82 . 1 (C) : отверстие 14 H7)

Пример использования



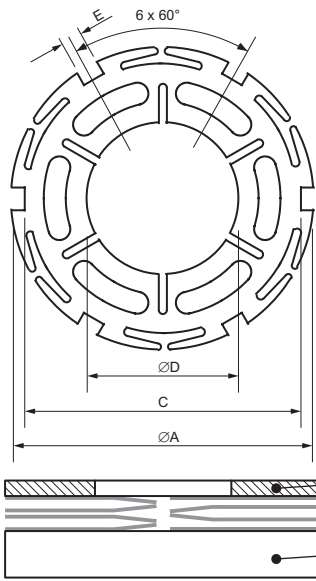
Характеристики

КОД	Номинальный статический момент		Напряжение питания	Электрич. мощность	Макс. ск-ть в масле	Подсоед. модуль кол-во зуб	Кол-во внутренних дисков	Кол-во наружных дисков	ВЕС	
	CU	Нм								В (пост. ток)
GLRC82		20	24	18	4500	1,5	20	3	3	0,8
GLRC95		50	24	15	4500	1,5	27	4	4	1,2
GLRC114		100	24	27	3500	1,75	27	5	5	2
GLRC126		180	24	36	3500	3	18	4	4	2,5
GLRC140		200	24	33	3500	2	31	5	5	3,8
GLRC166		400	24	65	3500	2,5	27	5	5	6,5
GLRC166R		360	24	48	3500	2,5	21	5	5	6,5
GLRC195		800	24	82	3000	2,5	33	6	6	10
GLRC195E		800	24	82	3000	3	34	7	7	9
GLRC210		1200	24	94	2500	2,5	36	6	6	12,5
GLRC240		1800	24	90	2000	2,5	42	6	6	17,5
GLRC258		2400	24	140	1500	2,5	54	7	7	20

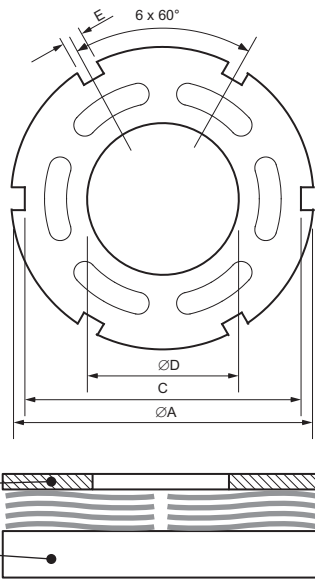


Размеры															Код строки заказа
Код	A	B	C	D	E	F	G	H	I	L	M	N	O	P	Строка заказа
-				K6						H7					-
GLRC82	82	31	67	35	31	2,5	17	19	22,5	7,5	12	50	M5	7	GLRC82
GLRC95	95	36	78	42	37	2,5	20	21,5	24,5	7,5	12	56	M6	8	GLRC95
GLRC114	114	48,5	95	55	45	5	22	27	31	11	14	75	M8	10	GLRC114
GLRC126	126	43	109	52	52(H7)	4	22	22	25	8,5	14	73	M6x3	14	GLRC126
GLRC140	140	54	120	68	60	5	22	28	33	11	16	90	M8	11	GLRC140
GLRC166	166	57	142	75	65	6	25	29	34	13	20	100	M10	16	GLRC166
GLRC166R	152	54	130	58	52	5	22	27	31	9	16	92	M10	9,5	GLRC166R
GLRC195	195	69,5	170	90	80	6	28	34	41	13	20	116	M10	18	GLRC195
GLRC195E	195	68	170	110	100	6	28	34	40	13	20	125	M10	15	GLRC195E
GLRC210	210	77,5	184	100	90	6	31	38,5	44	14,5	20	130	M12	16	GLRC210
GLRC240	240	77	216	110	100	6	32	39	44	14,5	25	145	M12	18	GLRC240
GLRC258	258	86	234	140	130	8	33	41	44	14,5	25	170	M12	18	GLRC258

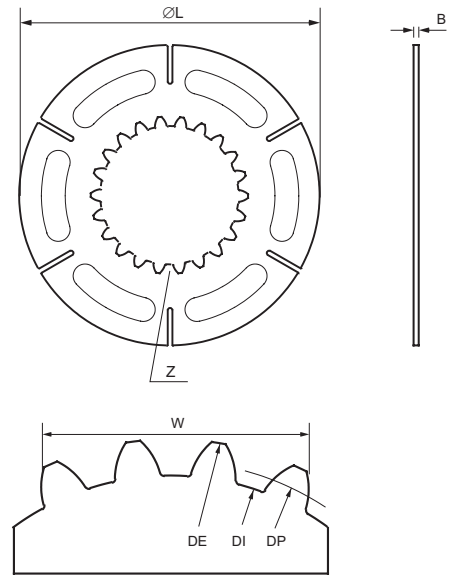
Пример строки заказа
GLRC195



Внешний диск LEM



Внешний диск LE



Внутренний диск LI

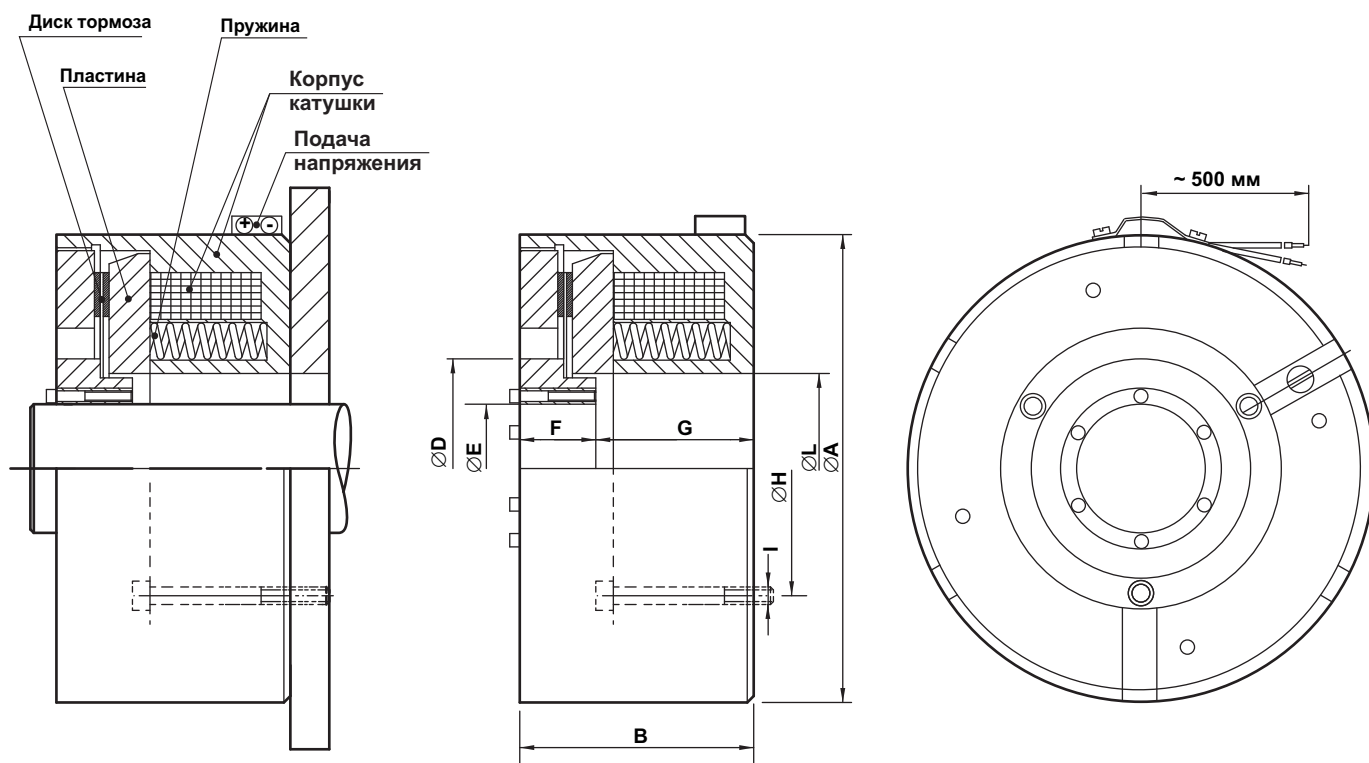
LEM						LE						LI					
КОД	A	B	C	D	E	КОД	A	B	C	D	E	КОД	L	B	Z	модуль	угол давления
LEM70	69	0,3	61	25	7,2	LE82	81	0,4	70	34,2	8,1	LI70	60	0,3	15	1,5	20°
LEM114	111,5	0,75	101	52	10,2	LE95	92	0,6	83	44,5	8,2	LI82	70	0,4	20	1,5	20°
LEM126	124,5	1	114	61,5	10,2	LE144	111,5	0,75	101	52	10,2	LI95	83	0,6	27	1,5	20°
LEM134	133,5	1	121	62	10,3	LE134	133,5	1	121	62	10,3	LI114	102	0,75	27	1,75	20°
LEM152	150	1	137,5	60	12,1	LE140	138	1	126	68,5	10,3	LI126	114,5	1	18	3	20°
LEM166	164	1	150	81	12,1	LE166	164	1	150	81	12,1	LI134	120,5	1	28	2	20°
LEM166E	164	1	150	90	12,1							LI140	125	1	31	2	20°
LEM195	193,5	1,1	181,5	92	15,4							LI152	138	1	21	2,5	20°
LEM195E	193,5	1	181,5	110	15,4							LI166	150	1	27	2,5	20°
LEM210	208	1,2	196	101	18,1							LI166E	150	1	33	2,5	20°
LEM240	239	1,15	225,5	115	20,1							LI195	180	1,1	33	2,5	20°
LEM258	258	1,2	243,5	143	20,3							LI195E	180	1	34	3	20°
												LI210	195	1,2	36	2,5	20°
												LI240	224	1,15	42	2,5	20°
												LI258	243	1,2	54	2,5	20°

GLR - GLRB - GLF - GLRC - GLRT Параметры зубчатой передачи 20°, DIN867

Код	Z	Модуль	DE	DI	W	через кол-во зубов	Код	Z	Модуль	DE	DI	W	через кол-во зубов
I70	15	1,5	24,5	20	7,28-7,23	2	I166	27	2,5	73,2	63,75	27,51-27,45	4
I82	20	1,5	32,2	26,25	11,39-11,34	3	I166E	33	2,5	88,2	78,75	27,72-27,66	4
I95	27	1,5	43,5	37,95	16,38-16,33	4	I195	33	2,5	88,2	78,75	27,72-27,66	4
I114	27	1,75	50,5	44,25	19,12-19,07	4	I195E	34	3	108	94,5	32,25-32,15	4
I126	18	3	60	54,5	22,85-22,83	3	I210	36	2,5	94,8	85,25	34,86-34,80	5
I134	28	2	60,5	53	22,01-21,96	4	I240	42	2,5	110	98,75	34,48-34,42	5
I140	31	2	66,4	59	22,10-22,05	4	I258	54	2,5	140	128,75	49,72-49,65	7
I152	21	2,5	58	48,25	19,75-19,69	4							

F Электромагнитный тормоз (растормаживает вал при подаче электричества)

Пример использования



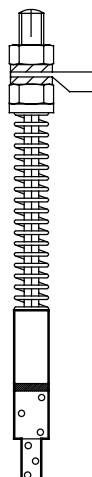
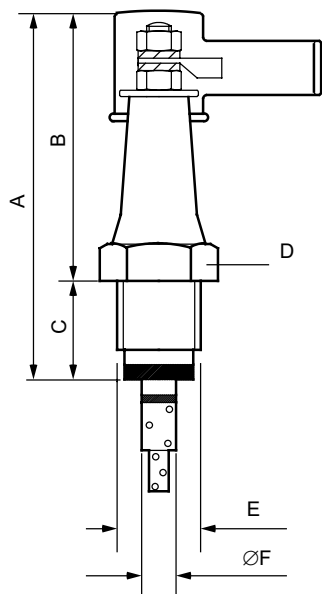
Характеристики

КОД	Номинальный статический момент		Напряжение питания	Электрич. мощность	ВЕС
	CU	Нм			
-			В (пост. ток)	Вт	кг
F135		50	24	74	6
F160		100	24	86	8,5

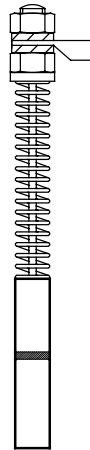
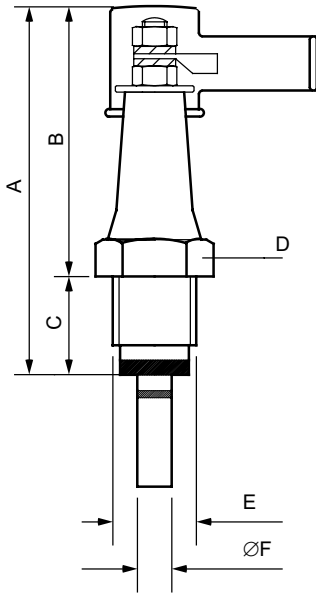
Размеры

Код	Размеры											Кол-во отверстий	Код строки заказа
	A	B	C	D	E	F	G	H	I	L	Строка заказа		
-													-
F135	135	76	-	54	25	21	53	65	M6	50	3 x 120°	F135	
F160	160	80	-	76	45	26	60	87	M6	65	4 x 90°	F160	

Пример строки заказа
F135



Размеры							Размеры						
Код	A	B	C	D	E	F	Код	A	B	C	D	E	F
-							-						
PCO 14.14.4	50	40	12	17	M14 x 1,5	4	I/PCO 14.14.4	50	40	12	17	M14 x 1,5	4
PCO 14.16.6	52	40	12	19	M16 x 1,5	6	I/PCO 14.16.6	52	40	12	19	M16 x 1,5	6
PCO 20.18.8	60	40	18	22	M18 x 1,5	8	I/PCO 20.18.8	60	40	18	22	M18 x 1,5	8
PCO 22.16.6	70	50	20	19	M16 x 1,5	6	I/PCO 22.16.6	70	50	20	19	M16 x 1,5	6
PCO 22.18.6	70	50	20	22	M18 x 1,5	6	I/PCO 22.18.6	70	50	20	22	M18 x 1,5	6
PCO 22.18.8	70	50	20	22	M18 x 1,5	8	I/PCO 22.18.8	70	50	20	22	M18 x 1,5	8
PCO 30.16.6	78	50	28	19	M16 x 1,5	6	I/PCO 30.16.6	78	50	28	19	M16 x 1,5	6
PCO 30.18.6	78	50	28	22	M18 x 1,5	6	I/PCO 30.18.6	78	50	28	22	M18 x 1,5	6
PCO 30.18.8	78	50	28	22	M18 x 1,5	8	I/PCO 30.18.8	78	50	28	22	M18 x 1,5	8
PCO 35.18.8	83	50	33	22	M18 x 1,5	8	I/PCO 35.18.8	83	50	33	22	M18 x 1,5	8
PCO 40.18.6	88	50	38	22	M18 x 1,5	6	I/PCO 40.18.6	88	50	38	22	M18 x 1,5	6
PCO 40.18.8	88	50	38	22	M18 x 1,5	8	I/PCO 40.18.8	88	50	38	22	M18 x 1,5	8
PCO 50.18.6	98	50	48	22	M18 x 1,5	6	I/PCO 50.18.6	98	50	48	22	M18 x 1,5	6
PCO 50.18.8	98	50	48	22	M18 x 1,5	8	I/PCO 50.18.8	98	50	48	22	M18 x 1,5	8
PCO 60.18.6	108	50	58	22	M18 x 1,5	6	I/PCO 60.18.6	108	50	58	22	M18 x 1,5	6
PCO 60.18.8	108	50	58	22	M18 x 1,5	8	I/PCO 60.18.8	108	50	58	22	M18 x 1,5	8
PCO 70.18.6	118	50	68	22	M18 x 1,5	6	I/PCO 70.18.6	118	50	68	22	M18 x 1,5	6
PCO 70.18.8	118	50	68	22	M18 x 1,5	8	I/PCO 70.18.8	118	50	68	22	M18 x 1,5	8
PCO 80.18.6	128	50	78	22	M18 x 1,5	6	I/PCO 80.18.6	128	50	78	22	M18 x 1,5	6
PCO 80.18.8	128	50	78	22	M18 x 1,5	8	I/PCO 80.18.8	128	50	78	22	M18 x 1,5	8
PCO 90.18.6	138	50	88	22	M18 x 1,5	6	I/PCO 90.18.6	138	50	88	22	M18 x 1,5	6
PCO 90.18.8	138	50	88	22	M18 x 1,5	8	I/PCO 90.18.8	138	50	88	22	M18 x 1,5	8
PCO 100.18.6	148	50	98	22	M18 x 1,5	6	I/PCO 100.18.6	148	50	98	22	M18 x 1,5	6
PCO 100.18.8	148	50	98	22	M18 x 1,5	8	I/PCO 100.18.8	148	50	98	22	M18 x 1,5	8



Размеры							Размеры						
Код	A	B	C	D	E	F	Код	A	B	C	D	E	F
-							-						
PCS 14.16.6	52	40	12	19	M16 x 1,5	6	I/PCS 14.16.6	52	40	12	19	M16 x 1,5	6
PCS 22.18.8	70	50	20	22	M18 x 1,5	8	I/PCS 22.18.8	70	50	20	22	M18 x 1,5	8
PCS 30.16.6	78	50	28	22	M16 x 1,5	6	I/PCS 30.16.6	78	50	28	22	M16 x 1,5	6
PCS 30.18.8	78	50	28	22	M18 x 1,5	8	I/PCS 30.18.8	78	50	28	22	M18 x 1,5	8
PCS 40.18.8	88	50	38	22	M18 x 1,5	8	I/PCS 40.18.8	88	50	38	22	M18 x 1,5	8
PCS 50.18.8	98	50	48	22	M18 x 1,5	8	I/PCS 50.18.8	98	50	48	22	M18 x 1,5	8
PCS 60.18.8	108	50	58	22	M18 x 1,5	8	I/PCS 60.18.8	108	50	58	22	M18 x 1,5	8
PCS 70.18.8	118	50	68	22	M18 x 1,5	8	I/PCS 70.18.8	118	50	68	22	M18 x 1,5	8
PCS 80.18.8	128	50	78	22	M18 x 1,5	8	I/PCS 80.18.8	128	50	78	22	M18 x 1,5	8
PCS 90.18.8	138	50	88	22	M18 x 1,5	8	I/PCS 90.18.8	138	50	88	22	M18 x 1,5	8
PCS 100.18.8	148	50	98	22	M18 x 1,5	8	I/PCS 100.18.8	148	50	98	22	M18 x 1,5	8

Однодисковые электромагнитные муфты и тормоза

Однодисковые электромагнитные муфты и тормоза разработаны для применения в сухих условиях. Фактически это муфты трения похожие на муфты сцепления в автомобилях. Форма дисков, применяемые материалы и контроль качества делают эти муфты надежными, эффективными высокоресурсными и безопасными.

Характеристики

Муфты состоят из следующих частей: корпуса с катушкой, ротора со шпоночным пазом и поверхностью трения покрытой специальным материалом не содержащим асбест, подвижного якоря с плоской пружиной и поверхностью терния.

Принцип действия

При подаче напряжения якорь притягивается к ротору поверхности трения соприкасаются, обеспечивая передачу вращения. При отключении питания сжата пружина разводит якорь и ротор, вращение не передается.

Выбор типоразмера

Для точного расчета необходимой муфты нужно знать следующие параметры системы: максимальный передаваемый момент, скорость вращения муфты, динамический момент инерции системы, время включения или торможения.

Для грубых приближенных расчетов можно воспользоваться формулой:

Теоретический момент

$$C_t = 9550 \cdot P/n$$

Максимальный момент

$$C_{\text{макс}} = C_t \cdot S$$

Номинальный момент муфты (см. в таблицах)

$$C_U > C_{\text{макс}}$$

Где **P** - мощность мотора в кВт, **n** - количество оборотов в минуту, **S = 2** - коэффициент запаса.

При выборе муфты рекомендуется обратиться в службу поддержки.

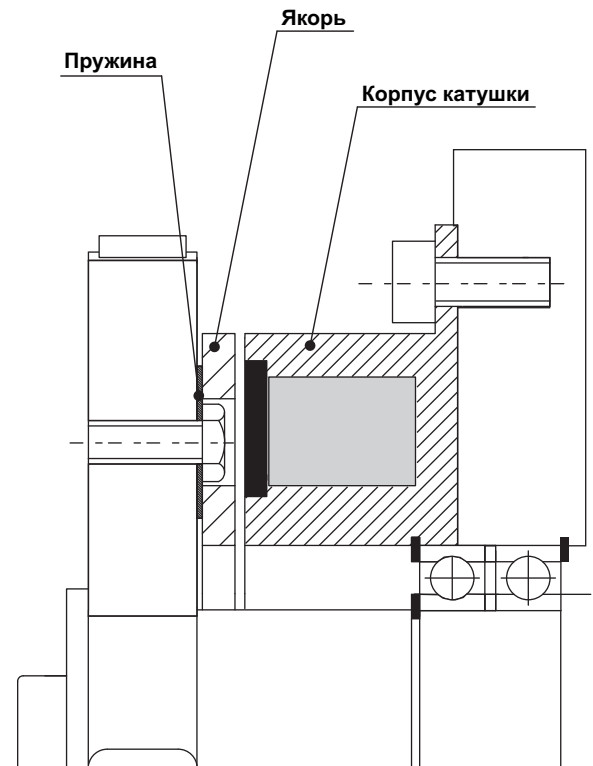
Использование

Соблюдайте следующие правила при использовании муфт данного типа:

- не используйте смазку рядом с поверхностями трения, попадание смазки на поверхности не допустимо.
- при креплении использовать плоские шайбы
- магнитный зазор "S" должен быть отрегулирован в соответствии с таблицами ниже
- максимальная несоосность установки ротора и корпуса катушки для муфт серии SSM не более 0,05 мм
- для муфт серии FFM штифт или зажим должен быть установлен таким образом, чтобы предотвратить вращение корпуса катушки.

Меры предосторожности

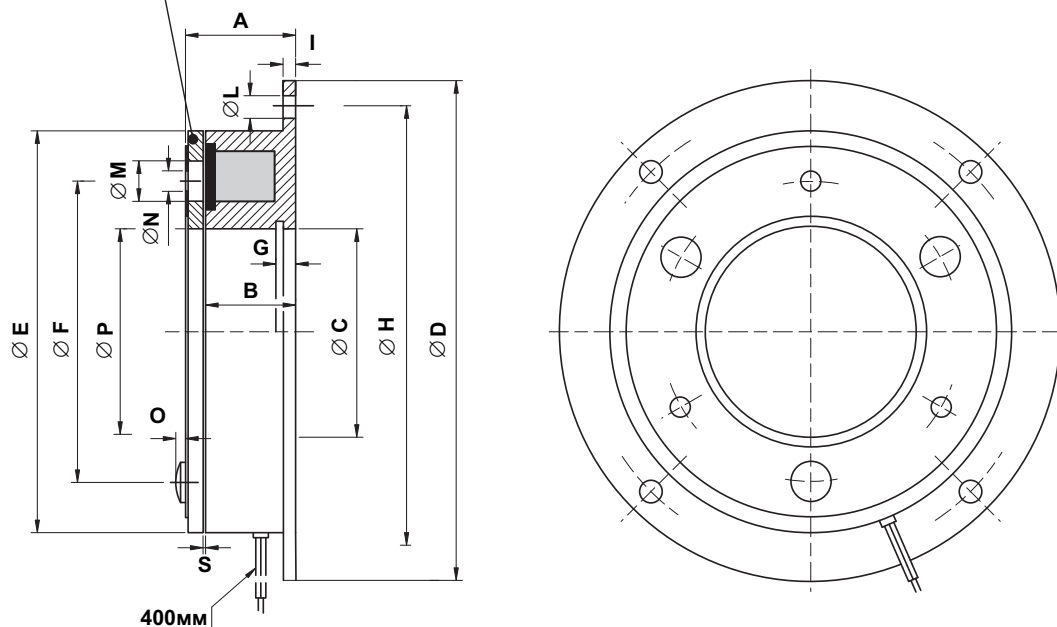
- Используйте защитные перчатки при работе со специальными антикоррозионными маслами, соблюдайте технику безопасности во избежания возможных аллергических реакций. После работы с маслами мойте руки.
- Во избежания несчастных случаев при сборке механизмов, используйте исправное подъемное оборудование, защитную одежду, обувь, перчатки и защитные очки
- после сборки оборудования убедитесь, что установлены все необходимые защитные устройства, ограждения соответствующие технике безопасности.
- при работе катушка может сильно нагреваться, примите меры безопасности для недопущения ожогов.



Характеристики

КОД	Номинальный статический момент		Напряжение питания В (пост. ток)	Электрич. мощность Вт	Максимальная скорость Об/мин	Время соединения мс	Время разъединения мс	Момент инерции J $10^{-5} \cdot \text{кг} \cdot \text{м}^2$	ВЕС кг
	СU	Нм							
FM39	0,6/0,7		24	7,5	10000	15	3	0,140	0,05
FM45	0,9/1,1		24	7,5	10000	20	4	0,213	0,08
FM54	1,8/2,1		24	10	10000	25	5	0,666	0,11
FM65	3,6/4,2		24	12	10000	35	6	1,657	0,33
FM80	7,5/9		24	14	8000	35	10	4,2	0,8
FM100	15/18		24	20	6000	40	20	11,8	1,2
FM125	30/36		24	26	5000	60	30	47,2	2,3
FM150	60/72		24	35	4000	80	45	130	3,9
FM190	120/150		24	46	3000	100	60	480	7
FM230	240/270		24	56	3000	115	70	1370	13,3

ТИП 01



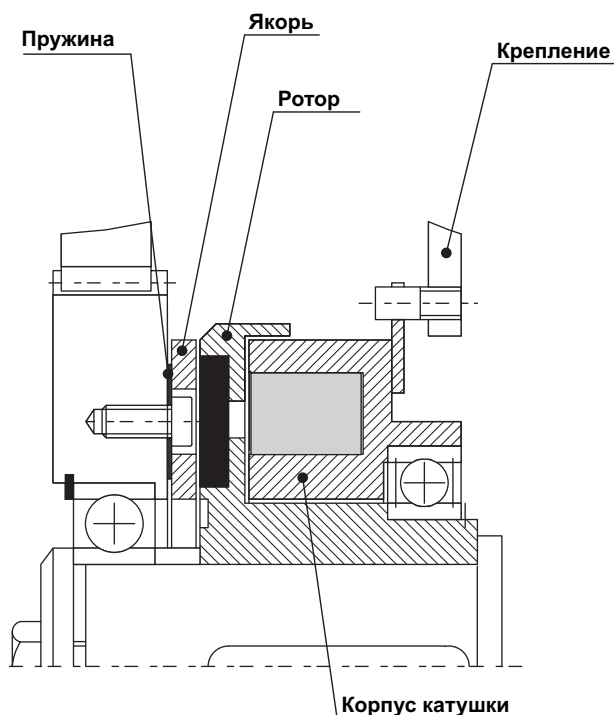
Размеры															Код строки заказа		
Код	A	B	C	D	E	F	G	H	I	L	M	N	O	P	S	Строка заказа	Тип фланца
-	max														-	-	
FM39	18,35	16	11	39	31	19,5		33,5	1,5	4 x 3,4	2 x 5	2 x 2,1	0,8	12,5	0,1	FM39	<input type="checkbox"/>
FM45	18,35	19	13	45	34	23		38	2	4 x 3,4	3 x 6	3 x 2,6	1,2	15	0,15	FM45	<input type="checkbox"/>
FM54	25,4	22,3	19	54	43	30		47	2	4 x 3,4	3 x 6,5	3 x 3,1	1,6	21	0,15	FM54	<input type="checkbox"/>
FM65	26,7	23,5	26	65	54	38		58	2	4 x 3,4	3 x 6,5	3 x 3,1	1,6	29	0,2	FM65	<input type="checkbox"/>
FM80	22	18	35	80	63	46	3,5	72	2	4 x 4,5	3 x 6,3	3 x 3,1	1,4	34,5	0,2	FM80	<input type="checkbox"/>
FM100	24,5	20	42	100	80	60	4,3	90	2,5	4 x 5,5	3 x 8	3 x 4,1	1,7	41,7	0,2	FM100	<input type="checkbox"/>
FM125	27,9	22	52	125	100	76	5	112	3	4 x 6,6	3 x 10,5	3 x 5,15	2,1	51,5	0,2	FM125	<input type="checkbox"/>
FM150	31	24	62	150	125	95	5,5	137	3,5	4 x 6,6	3 x 12	3 x 6,1	2,5	61,5	0,3	FM150	<input type="checkbox"/>
FM190	35	26	80	190	160	120	6	175	4	4 x 9	3 x 15	3 x 8,2	3	79,5	0,3	FM190	<input type="checkbox"/>
FM230	41,4	30	100	230	200	158	7	215	5	4 x 9	3 x 18	3 x 10,2	4	99,5	0,5	FM230	<input type="checkbox"/>

Пример строки заказа

Однодисковый электромагнитный тормоз FM125 с фланцем 01

FM125. **02**

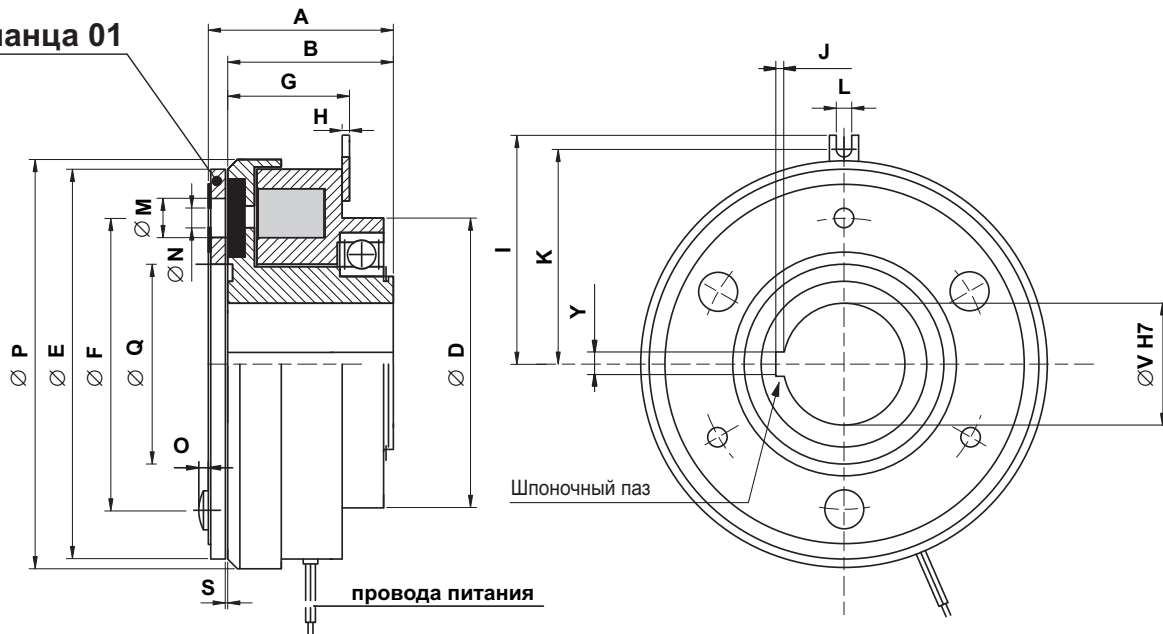
▲
Типы фланцев на странице 53



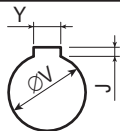
Характеристики

КОД	Номинальный статический момент		Напряжение питания В (пост. ток)	Электрич. мощность Вт	Макс. скорость Об/мин	Время соединения мс	Время разъединения мс	Момент инерции якоря J $10^{-5} \cdot \text{кг} \cdot \text{м}^2$	Момент инерции ротора J $10^{-5} \cdot \text{кг} \cdot \text{м}^2$	ВЕС кг
	СU	Нм								
FFM39	0,6/0,7		24	7,5	10000	20	6	0,140	0,359	0,05
FFM45	0,9/1,1		24	7,5	10000	25	7	0,213	0,595	0,08
FFM54	1,8/2,1		24	10	10000	30	9	0,666	1,770	0,11
FFM65	3,6/4,2		24	12	10000	40	10	1,657	5,145	0,33
FFM80	7,5/9		24	14	8000	45	10	4,2	13,3	0,8
FFM100	15/18		24	20	6000	75	15	11,8	29,4	1,2
FFM125	30/36		24	26	5000	110	25	47,2	86,6	2,3
FFM150	60/72		24	35	4000	140	40	130	246	3,9
FFM190	120/150		24	46	3000	170	50	480	690	7
FFM230	240/270		24	56	3000	200	60	1370	2150	13,3

Тип фланца 01



A



	FFM39	FFM45	FFM54	FFM65	FFM80	FFM100	FFM125	FFM150	FFM190	FFM230
	1	1	1 2 3	1 2 3 4	1 2 3 4	1 2 3 4	1 2 3 4	1 2 3 4	1 2 3 4	1 2 3 4
ØV	6	6	6 8 10	8 10 12 15	10 12 15 17	15 18 20 25	18 20 25 30	20 25 30 35	35 40 45 50	45 50 55 60
Y	2	2	2 2 3	2 3 4 5	3 4 5 5	5 6 6 8	6 6 8 8	6 8 8 10	10 12 14 14	14 14 16 18
J	1	1	1 1 1,4	1 1,4 1,8 2,3	1,4 1,8 2,3 2,3	2,3 2,8 2,8 3,3	2,8 2,8 3,3 3,3	2,8 3,3 3,3 3,3	3,3 3,3 3,8 3,8	3,8 3,8 4,3 4,4
Шпонка	1	1	1 1 1	1 1 1 1	1 1 1 1	1 1 1 1	1 1 1 1	1 1 1 1	1 1 1 1	1 1 1 1

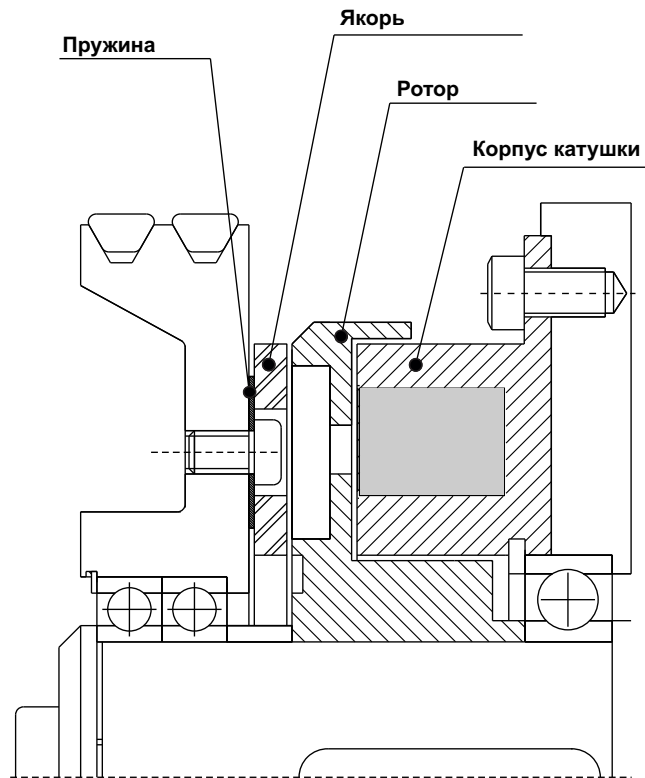
Размеры																	Код строки заказа				
Код	A	B	D	E	F	G	H	K	I	L	M	N	O	P	Q	S	Строка заказа	Тип фланца	A		
-																	-	-			
FFM39	24,85	22,5	8,9	31	19,5	17,2	1,5	18	21	3,5	2 x 5	2 x 2,1	0,8	31	12,5	0,1	FFM39	.	<input type="checkbox"/>	.	<input type="checkbox"/>
FFM45	28,55	26	10,9	34	23	20,2	1,5	20	23	3,5	3 x 6	3 x 2,6	1,2	34	15	0,15	FFM45	.	<input type="checkbox"/>	.	<input type="checkbox"/>
FFM54	34,1	31	16,9	43	30	23,5	1,5	23	26	3,5	3 x 6,5	3 x 3,1	1,6	43	21	0,15	FFM54	.	<input type="checkbox"/>	.	<input type="checkbox"/>
FFM65	37,2	34	22,9	54	38	24,7	1,5	28	31	3,5	3 x 6,5	3 x 3,1	1,6	54	29	0,2	FFM65	.	<input type="checkbox"/>	.	<input type="checkbox"/>
FFM80	44	40	64	63	46	26	1,5	36	41	4,1	3 x 6,3	3 x 3,1	1,4	68	34,5	0,2	FFM80	.	<input type="checkbox"/>	.	<input type="checkbox"/>
FFM100	48	43,5	68	80	60	28	1,5	45	50	4,1	3 x 8	3 x 4,1	1,7	85,5	41,7	0,2	FFM100	.	<input type="checkbox"/>	.	<input type="checkbox"/>
FFM125	54,9	49	85	100	76	32,5	2,5	56	60	4,1	3 x 10,5	3 x 5,1	2,1	107	51,5	0,2	FFM125	.	<input type="checkbox"/>	.	<input type="checkbox"/>
FFM150	62	55	100	125	95	36	2,5	68,5	72,5	4,1	3 x 12	3 x 12	2,5	134,3	61,5	0,3	FFM150	.	<input type="checkbox"/>	.	<input type="checkbox"/>
FFM190	70,5	61,5	127	160	120	41,7	3,5	87,5	93,5	8,1	3 x 15	3 x 15	3	170	79,5	0,3	FFM190	.	<input type="checkbox"/>	.	<input type="checkbox"/>
FFM230	85,4	74	152,4	200	158	48,1	3,5	107,5	113,5	8,1	3 x 18	3 x 18	4	214,3	99,5	0,5	FFM230	.	<input type="checkbox"/>	.	<input type="checkbox"/>

Пример строки заказа

FFM190. 03. 3

Однодисковая электромагнитная муфта FFM190 с типом фланца 03 и диаметром отверстия 35H7

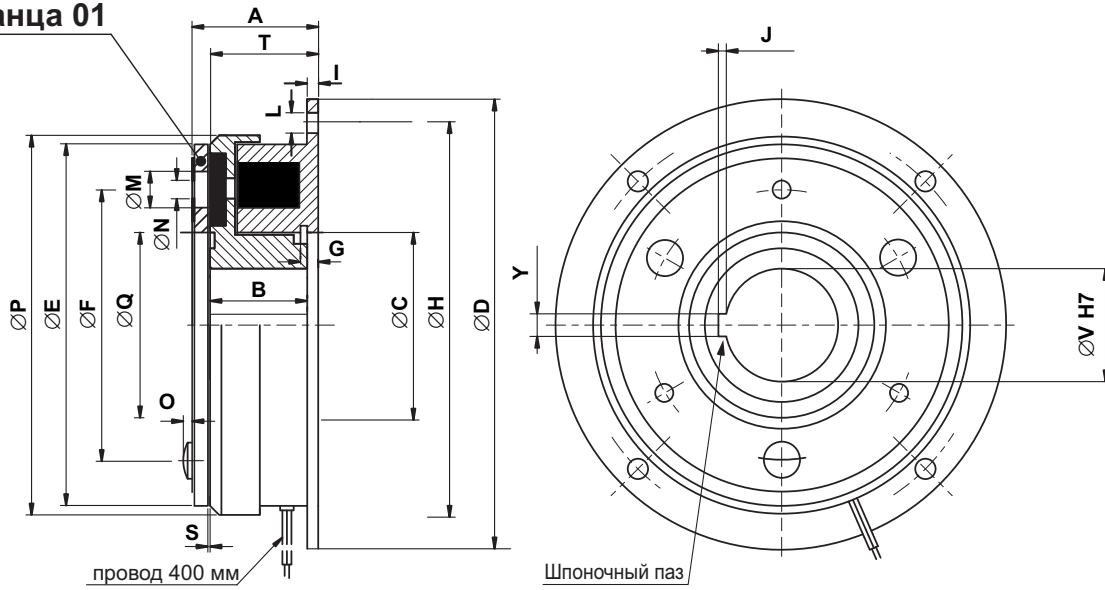
▲
Типы фланцев на странице 53



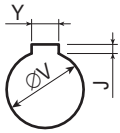
Характеристики

КОД	Номинальный статический момент		Напряжение питания В (пост. ток)	Электрич. мощность Вт	Макс. скорость Об/мин	Время соединения мс	Время разъединения мс	Момент инерции якоря J $10^{-5} \cdot \text{кг} \cdot \text{м}^2$	Момент инерции ротора J $10^{-5} \cdot \text{кг} \cdot \text{м}^2$	ВЕС кг
	СU	Нм								
SSM39	0,6	0,7	24	7,5	10000	20	6	0,140	0,335	0,07
SSM45	0,9	1,1	24	7,5	10000	25	7	0,213	0,562	0,1
SSM54	1,8	2,1	24	10	10000	30	9	0,666	1,582	0,16
SSM65	3,6	4,2	24	12	10000	40	10	1,657	4,546	0,25
SSM80	7,5	9	24	14	8000	45	10	4,2	11,9	1
SSM100	15	18	24	20	6000	75	15	11,8	26,5	1,9
SSM125	30	36	24	26	5000	110	25	47,2	78	3,5
SSM150	60	72	24	35	4000	140	40	130	226	6,2
SSM190	120	150	24	46	3000	170	50	480	630	11,3
SSM230	240	270	24	56	3000	200	60	1370	2025	21,6

Тип фланца 01



A



	SSM39	SSM45	SSM54	SSM65	SSM80	SSM100	SSM125	SSM150	SSM190	SSM230
$\varnothing V$	6	6	6 8 10	8 10 12 15	10 12 15 17	15 18 20 25	18 20 25 30	20 25 30 35	35 40 45 50	45 50 55 60
Y	2	2	2 2 3	2 3 4 5	3 4 5 5	5 6 6 8	6 6 8 8	6 8 8 10	10 12 14 14	14 14 16 18
J	1	1	1 1 1,4	1 1,4 1,8 2,3	1,4 1,8 2,3 2,3	2,3 2,8 2,8 3,3	2,8 2,8 3,3 3,3	2,8 3,3 3,3 3,3	3,3 3,3 3,8 3,8	3,8 3,8 4,3 4,4
Шпонка	1	1	1 1 1	1 1 1 1	1 1 1 1	1 1 1 1	1 1 1 1	1 1 1 1	1 1 1 1	1 1 1 1

Размеры

Код строки заказа

Код	Размеры																Код строки заказа				
	A	B	C	D	E	F	G	H	I	L	M	N	O	P	Q	S	T	Строка заказа	Тип фланца	A/A	
-	H8 h9																-	-			
SSM39	18,35	14	11	39	31	19,5	33,5	1,5	4 x 3,4	2 x 5	2 x 2,1	0,8	31	12,5	0,1	16	SSM39	.	<input type="checkbox"/>	.	<input type="checkbox"/>
SSM45	18,35	17	13	45	34	23	38	2	4 x 3,4	3 x 6	3 x 2,6	1,2	34	15	0,15	19	SSM45	.	<input type="checkbox"/>	.	<input type="checkbox"/>
SSM54	25,4	19,3	19	54	43	30	47	2	4 x 3,4	3 x 6,5	3 x 3,1	1,6	43	21	0,15	22,3	SSM54	.	<input type="checkbox"/>	.	<input type="checkbox"/>
SSM65	26,7	20,5	26	65	54	38	58	2	4 x 3,4	3 x 6,5	3 x 3,1	1,6	54	29	0,2	23,5	SSM65	.	<input type="checkbox"/>	.	<input type="checkbox"/>
SSM80	28	22	35	80	63	46	72	2	4 x 4,5	3 x 6,3	3 x 3,1	1,4	68	34,5	0,2	24	SSM80	.	<input type="checkbox"/>	.	<input type="checkbox"/>
SSM100	31	24	42	100	80	60	90	2,5	4 x 5,5	3 x 8	3 x 4,1	1,7	85,5	41,7	0,2	26,5	SSM100	.	<input type="checkbox"/>	.	<input type="checkbox"/>
SSM125	35,9	27	52	125	100	76	112	3	4 x 6,6	3 x 10,5	3 x 5,15	2,1	107	51,5	0,2	30	SSM125	.	<input type="checkbox"/>	.	<input type="checkbox"/>
SSM150	40,5	30	62	150	125	95	137	3,5	4 x 6,6	3 x 12	3 x 6,1	2,5	134,3	61,5	0,3	33,5	SSM150	.	<input type="checkbox"/>	.	<input type="checkbox"/>
SSM190	46,5	34	80	190	160	120	175	4	4 x 9	3 x 15	3 x 8,2	3	170	79,5	0,3	37,5	SSM190	.	<input type="checkbox"/>	.	<input type="checkbox"/>
SSM230	55,4	40	100	230	200	158	215	5	4 x 9	3 x 18	3 x 10,2	4	214,3	99,5	0,5	44	SSM230	.	<input type="checkbox"/>	.	<input type="checkbox"/>

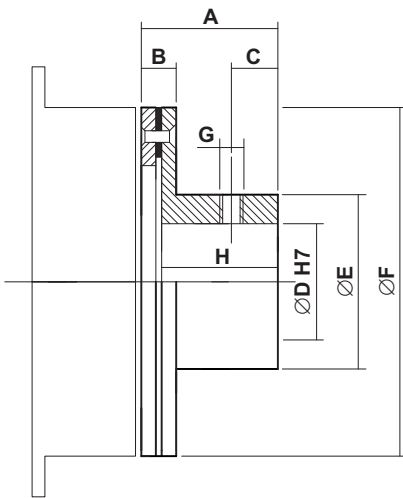
Пример строки заказа

SSM230. 01. 3

Однорисковая электромагнитная муфта SSM230 с типом фланца 03 и диаметром отверстия 55H7

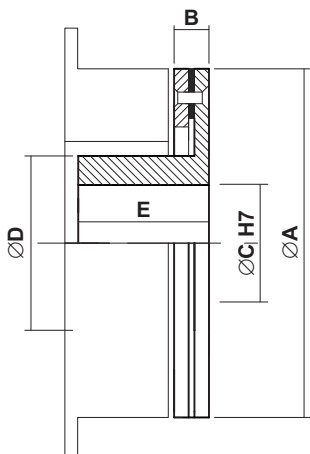
Типы фланцев на странице 53

ТИП 02



Размеры								
Код	A	B	C	D	E	F	G	H
-	H7							
... 39	10,25	4,25	3,5	8	13	28	1 x M3	8
... 45	12,4	4,4	4	8	15	32	1 x M3	10
... 54	14,95	5,95	5	10	17	40	1 x M3	12
... 65	15	6	5	15	24	50	1 x M4	12
... 80	18,8	7,3	5	17	27	63	1 x M4	15
... 100	24,3	8,3	6	22	32	80	1 x M4	20
... 125	30,7	10,7	6	30	42	100	1 x M5	25
... 150	36,7	12,7	10	35	49	125	1 x M6	30
... 190	46,7	15,7	10	45	65	160	1 x M8	38
... 230	59,1	19,9	15	60	83	200	1 x M8	48

ТИП 03

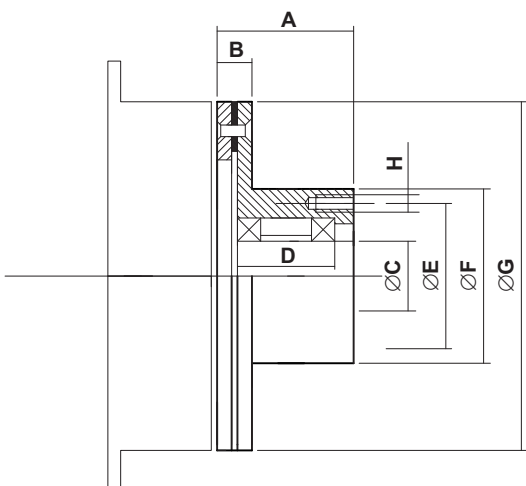


Пример строки заказа	FM190. 02	FFM190. 02 . 2	SSM190. 02 . 3
----------------------	------------------	-----------------------	-----------------------

Размеры					
Код	A	B	C	D	E
-	H7				
... 80	63	7,3	17	27	15
... 100	80	8,3	22	32	20
... 125	100	10,7	30	42	25
... 150	125	12,7	35	49	30
... 190	190	15,7	45	65	38
... 230	230	19,9	60	83	48

Пример строки заказа	FM190. 03	FFM190. 03 . 2	SSM190. 03 . 3
----------------------	------------------	-----------------------	-----------------------

ТИП 04

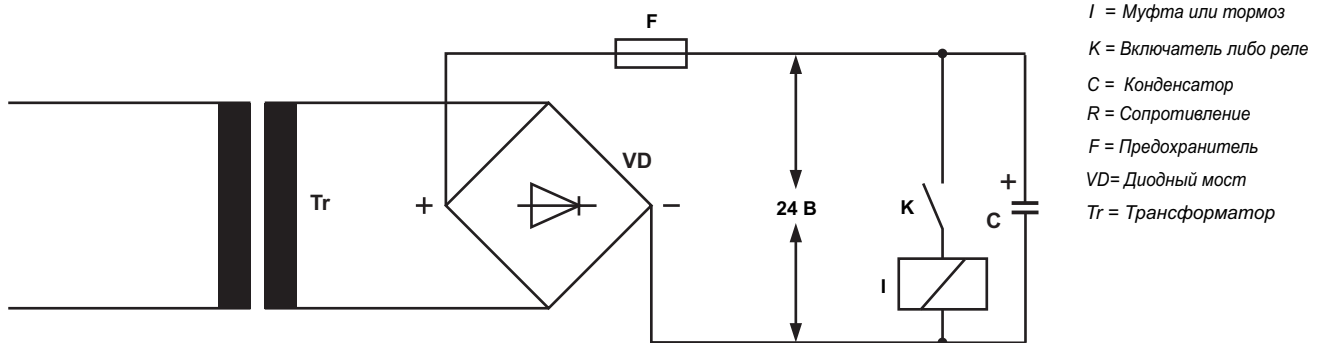


Размеры								
Код	A	B	C	D	E	F	G	H
-								
... 100	33,5	8,5	15	24	37	45	80	3 x M4
... 125	41	11	20	30	47	55	100	4 x M4
... 150	53	13	25	41	52	64	125	4 x M4
... 190	66	16	30	52	62	75	160	6 x M5
... 230	80	20	40	64	75	90	200	6 x M5

Пример строки заказа	FM190. 04	FFM190. 04 . 2	SSM190. 04 . 3
----------------------	------------------	-----------------------	-----------------------

Схема подключения электромагнитных муфт и тормозов

Электромагнитные муфты Telcomес рассчитаны на напряжение питания 24 В. По запросу могут быть изготовлены специсполнения на другие напряжения питания. Напряжение питания измеряется непосредственно на подключенной муфте. При обнаружении падения напряжения произвести компенсацию. Для правильной работы муфт и тормозов соблюдайте полярность подключения. При использовании муфт с токосъемным кольцом отрицательный провод подключается к “массе”, положительный к щетке.



Зубчатые муфты и муфты трения с пневматическим управлением

Зубчатые муфты и муфты трения с пневматическим управлением разработаны для “сухого” применения, управляющее воздействие создается при помощи сжатого воздуха.

Уникальный дизайн, применяемые материалы и контроль качества делают эти муфты надежными, эффективными высокоресурсными и безопасными.

Устройство

Пневматические муфты и тормоза состоят из:

- закрепленного стационарного поршня
- цилиндра с системой уплотнений
- зубчатого ротора / ротора с диском трения (не содержит асбест)
- спиральной пружины
- подвижной шестерни с пазом
- фланца с зубчатым венцом / фланца с плоскостью трения

Принцип действия

Сжатый воздух давлением около 6 атмосфер перемещают поршень и ротор в осевом направлении до контакта с фланцем. Зубчатые тормоза и муфты соединяют и разъединяют валы в выключенном состоянии. Муфты и тормоза трения могут работать при вращающихся валах. Спиральная пружина при подаче давления работает на сжатие, после снятия давления пружина разъединяет фланец и ротор.

Выбор типоразмера

Размеры муфт или тормозов выбираются в зависимости от максимального передаваемого момента. Максимальное значение передаваемого муфтой момента либо момента удержания тормоза (см. таблицы ниже) при любых режимах работы (ускорение, пульсации при работе, ударные нагрузки) не должно быть превышено! Для предотвращения перегрузки муфты или тормоза при выборе необходимо закладывать коэффициент запаса S (сервис-фактор)

Теоретический момент

$$C_T = 9550 * P/n$$

Максимальный момент

$$C_{\text{макс}} = C_T * S$$

Номинальный момент муфты (см. в таблицах)

$$C_U > C_{\text{макс}}$$

Где P - мощность мотора в кВт, n - количество оборотов в минуту, $S = 2$

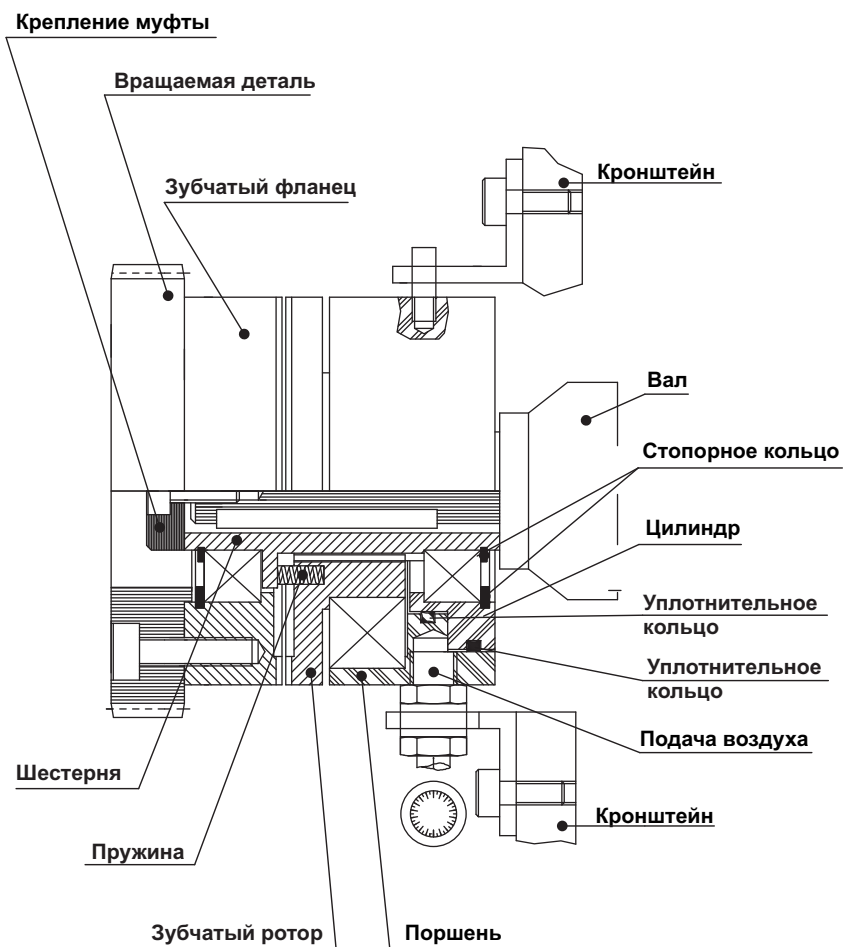
Установка и использование

Для правильной установки и использования муфт и тормозов соблюдайте следующие правила:

- не допускайте попадания смазки на поверхности трения (для серий PNF и PNFF)
- при установке используйте крепление, предотвращающее поршень от вращения
- несоосность и отклонение от перпендикулярности сопрягаемых деталей не должно превышать 0,05 мм.
- для снижения времени срабатывания управляющий клапан необходимо разместить как можно ближе к муфте или тормозу.

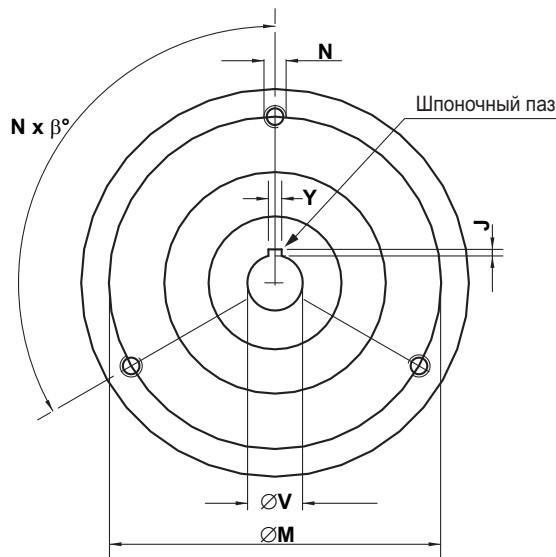
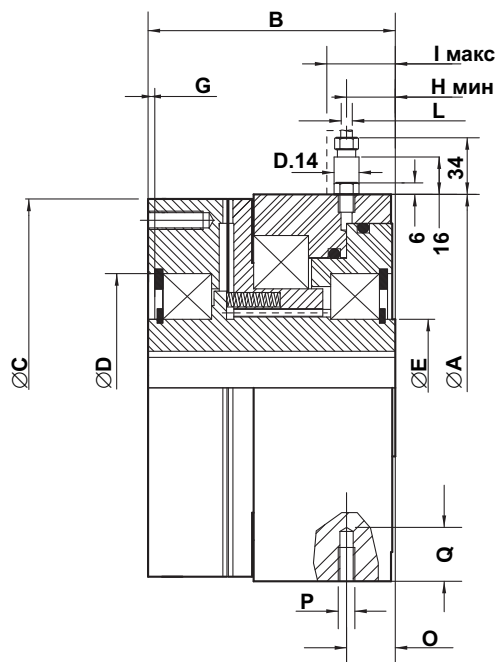
Меры предосторожности

- Используйте защитные перчатки при работе со специальными антикоррозионными маслами, соблюдайте технику безопасности во избежания возможных аллергических реакций. После работы с маслами мойте руки.
- Во избежание несчастных случаев при сборке механизмов, используйте исправное подъемное оборудование, защитную одежду, обувь, перчатки и защитные очки
- после сборки оборудования убедитесь, что установлены все необходимые защитные устройства, ограждения соответствующие технике безопасности.
- убедитесь, что магистрали со сжатым воздухом расположены в соответствии с требованиями техники безопасности.



Характеристики

Код	Номинальный момент		Давление	Максимальная скорость	Вес
	СU	Нм			
-			Атм.	об/мин	кг
PNZ72		50	6	3500	1
PNZ82		100	6	3500	1,6
PNZ95		140	6	3000	2,1
PNZ114		170	6	2800	4
PNZ124		280	6	2500	4,8
PNZ134		400	6	2500	5,5
PNZ152		580	6	2000	9
PNZ166		780	6	1800	10
PNZ195		1350	6	1500	17
PNZ215		2150	6	1300	23
PNZ240		4000	6	1200	32



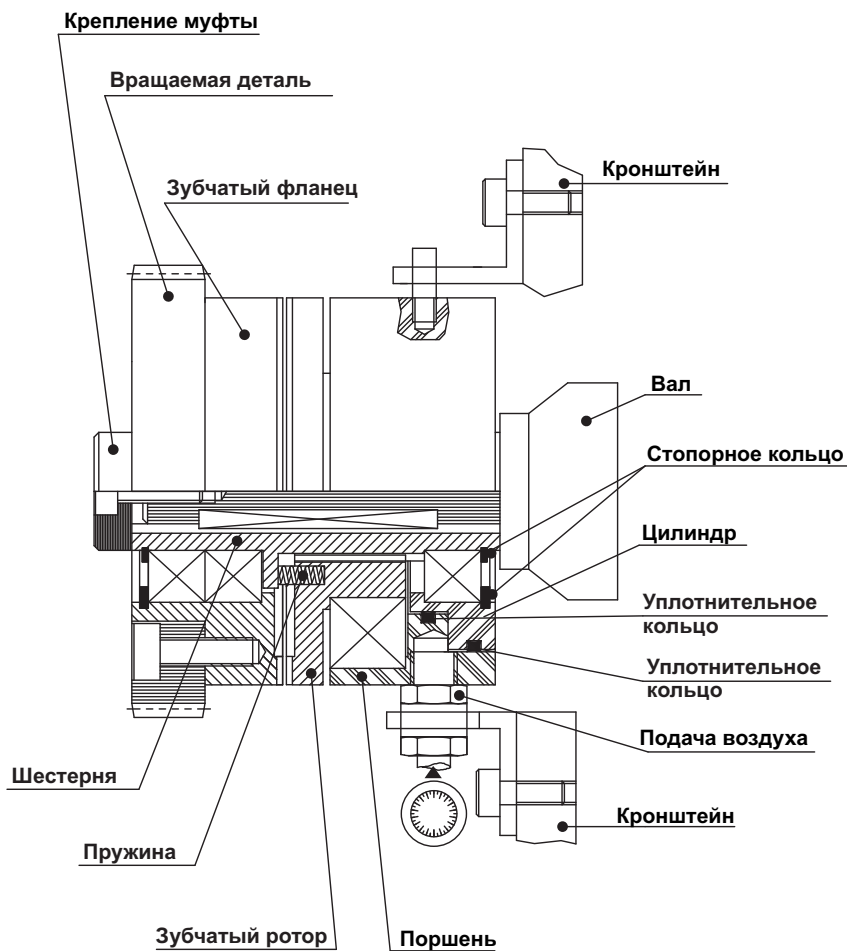
A	PNZ72												PNZ82			PNZ95			PNZ114			PNZ124				PNZ134				PNZ152				PNZ166				PNZ195				PNZ215				PNZ240			
	1	2	1	2	3	1	2	3	1	2	3	1	2	3	4	1	2	3	4	1	2	3	4	1	2	3	4	1	2	3	4	1	2	3	4	1	2	3	4	1	2	3	4						
∅V	10	15	12	15	18	19	20	22	19	20	25	25	30	32	35	25	30	32	35	30	35	40	45	35	40	45	50	45	50	55	60	55	60	65	70	65	70	75	80										
Y			5	4	5	6	6	6	6	6	8	8	8	10	10	8	8	10	10	8	10	12	14	10	12	14	14	14	14	16	18	16	18	18	20	18	20	0	22										
J			1,3	1,1	1,3	1,7	1,7	1,7	1,7	1,7	1,7	1,7	1,7	2,1	2,1	1,7	1,7	2,1	2,1	1,7	2,1	2,1	2,6	2,1	2,1	2,6	2,6	2,6	2,6	2,1	2,6	3,1	3,1	4,1	3,1	4,1	4,1	4,1											
Шпонка			1	1	1	1	1	1	1	1	1	1	1	1	1	1	1	1	1	1	1	1	1	1	1	1	1	1	1	1	1	1	1	1	1	1	1	1	1										

Размеры																Код строки заказа	
Код	A	B	C	D ^{-0,01} _{-0,03}	E	G	H	I	L	M	N	N x β°	O	P	Q	Строка заказа	A
-	Мин Макс															-	
PNZ72	72	60	72	42	20	2	11	15	8	59	M5	3 x 120	13	M6	6	PNZ72	<input type="checkbox"/>
PNZ82	82	67	82	47	25	2,5	13	17	8	68	M6	3 x 120	15	M6	8	PNZ82	<input type="checkbox"/>
PNZ95	95	70	95	55	30	2,5	14	18	8	82	M6	3 x 120	15	M8	8	PNZ95	<input type="checkbox"/>
PNZ114	114	79	114	62	35	3	15	19	8	90	M6	3 x 120	18	M8	6	PNZ114	<input type="checkbox"/>
PNZ124	124	82	124	75	45	3	15	19	8	110	M6	3 x 120	21	M8	6	PNZ124	<input type="checkbox"/>
PNZ134	134	85	134	75	45	3	15	19	8	120	M6	3 x 120	20	M8	8	PNZ134	<input type="checkbox"/>
PNZ152	152	93	152	95	60	3	17	21	8	130	M6	6 x 60	20	M8	8	PNZ152	<input type="checkbox"/>
PNZ166	166	95	166	100	65	3	17	21	8	140	M8	6 x 60	21	M8	8	PNZ166	<input type="checkbox"/>
PNZ195	195	108	195	115	75	3	19	23	8	170	M8	6 x 60	23	M8	10	PNZ195	<input type="checkbox"/>
PNZ215	215	123	215	130	85	5	19	28	8	190	M10	6 x 60	24	M8	12	PNZ215	<input type="checkbox"/>
PNZ240	240	139	240	150	100	7	21	29	8	220	M10	6 x 60	28	M8	12	PNZ240	<input type="checkbox"/>

Пример строки заказа

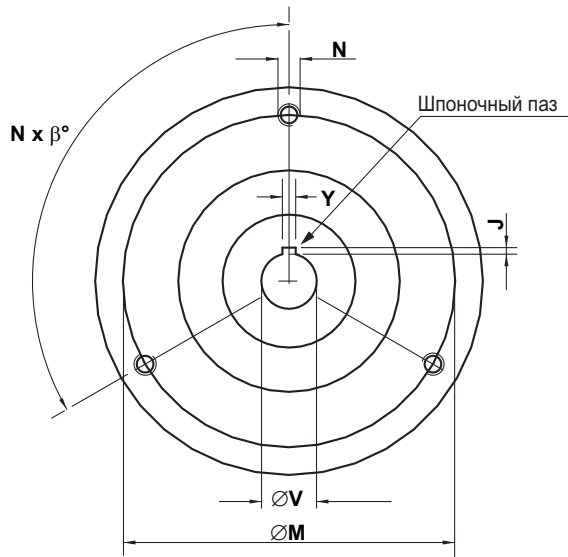
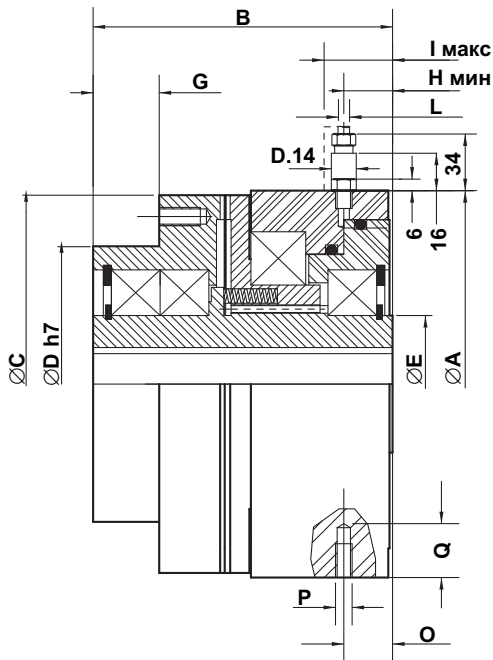
PNZ152. 3

Пневматическая зубчатая муфта серия PNZ размер 152, отверстие диаметром 40 мм

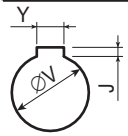


Характеристики

Код	Номинальный момент		Давление	Максимальная скорость	Вес
	СU	Нм			
-			Атм.	об/мин	кг
PNZZ72		50	6	3500	1,2
PNZZ82		100	6	3500	1,8
PNZZ95		140	6	3000	2,3
PNZZ114		170	6	2800	4
PNZZ124		280	6	2500	5
PNZZ134		400	6	2500	5,6
PNZZ152		580	6	2000	9,2
PNZZ166		780	6	1800	10,8
PNZZ195		1350	6	1500	18
PNZZ215		2150	6	1300	24
PNZZ240		4000	6	1200	34



A



	PNZZ72			PNZZ82			PNZZ95			PNZZ114				PNZZ124				PNZZ134				PNZZ152				PNZZ166				PNZZ195				PNZZ215				PNZZ240			
	1	2		1	2	3	1	2	3	1	2	3	4	1	2	3	4	1	2	3	4	1	2	3	4	1	2	3	4	1	2	3	4	1	2	3	4	1	2	3	4
ØV	12	15		12	15	18	19	20	22	19	20	25	25	30	32	35	25	30	32	35	30	35	40	45	35	40	45	50	45	50	55	60	55	60	65	70	65	70	75	80	
Y	4	5		4	5	6	6	6	6	6	6	8	8	8	10	10	8	8	10	10	8	10	12	14	10	12	14	14	14	14	16	18	16	18	18	20	18	20	0	22	
J	1,1	1,3		1,1	1,3	1,7	1,7	1,7	1,7	1,7	1,7	1,7	1,7	1,7	2,1	2,1	1,7	1,7	2,1	2,1	1,7	2,1	2,1	2,6	2,1	2,1	2,6	2,6	2,6	2,6	2,6	2,1	2,6	3,1	3,1	4,1	3,1	4,1	4,1	4,1	
Шпонка	1	1		1	1	1	1	1	1	1	1	1	1	1	1	1	1	1	1	1	1	1	1	1	1	1	1	1	1	1	1	1	1	1	1	1	1	1	1	1	

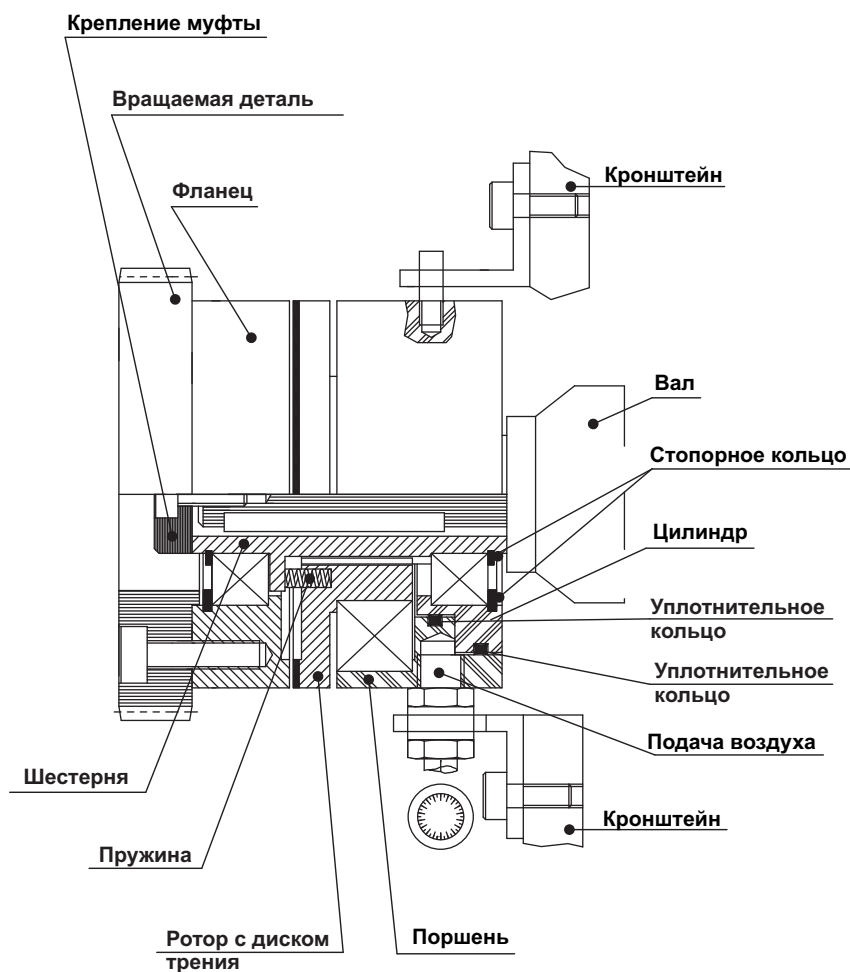
Размеры **Код строки заказа**

Код	A	B	C	D	E	G	H	I	L	M	N	N x β°	O	P	Q	Строка заказа	A
	мин макс																
PNZZ72	72	71	72	48	20	19	11	15	8	59	M5	3 x 120°	13	M6	6	PNZZ72	<input type="checkbox"/>
PNZZ82	82	78	82	55	25	16	13	17	8	68	M6	3 x 120°	15	M6	8	PNZZ82	<input type="checkbox"/>
PNZZ95	95	83	95	65	30	18	14	18	8	82	M6	3 x 120°	15	M6	8	PNZZ95	<input type="checkbox"/>
PNZZ114	114	93	114	72	35	20	15	19	8	88	M6	3 x 120°	18	M8	6	PNZZ114	<input type="checkbox"/>
PNZZ124	124	98	124	88	45	20	15	19	8	102	M6	3 x 120°	21	M8	6	PNZZ124	<input type="checkbox"/>
PNZZ134	134	101	134	88	45	22	15	19	8	108	M6	3 x 120°	20	M8	8	PNZZ134	<input type="checkbox"/>
PNZZ152	152	112	152	102	60	23	17	21	8	120	M6	6 x 60°	20	M8	8	PNZZ152	<input type="checkbox"/>
PNZZ166	166	113	166	112	65	22	17	21	8	135	M8	6 x 60°	21	M8	8	PNZZ166	<input type="checkbox"/>
PNZZ195	195	129	195	132	75	25	19	23	8	155	M8	6 x 60°	23	M8	10	PNZZ195	<input type="checkbox"/>
PNZZ215	215	146	215	145	85	35	19	28	8	180	M10	6 x 60°	24	M8	12	PNZZ215	<input type="checkbox"/>
PNZZ240	240	165	240	179	100	41	21	29	8	200	M10	8 x 45°	28	M8	12	PNZZ240	<input type="checkbox"/>

Пример строки заказа

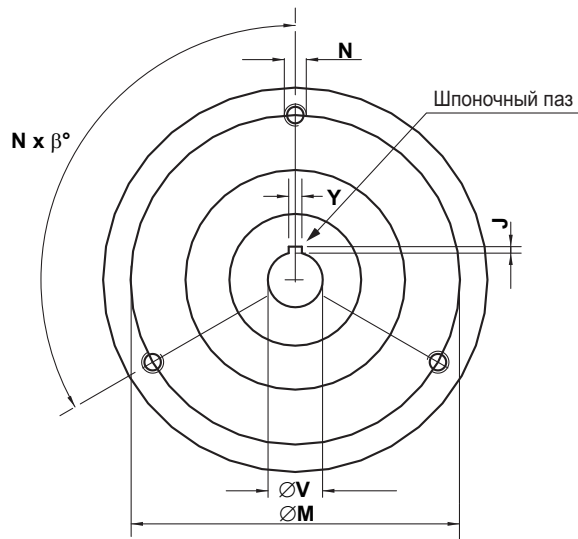
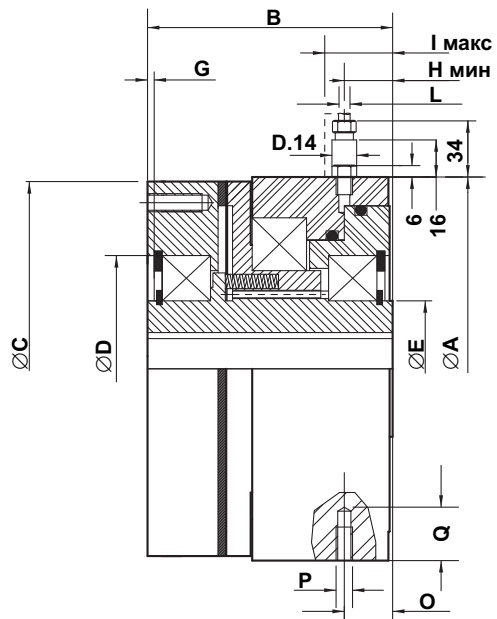
PNZZ195. 4

Пневматическая зубчатая муфта серия PNZZ размер 195, отверстие диаметром 60 мм

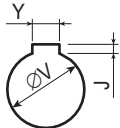


Характеристики

Код	Номинальный момент		Давление	Максимальная скорость	Вес
	СU	Нм			
-			Атм.	об/мин	кг
PNF72		5	6	3500	1
PNF82		10	6	3500	1,6
PNF95		20	6	3000	2,1
PNF114		30	6	2800	4
PNF124		45	6	2500	4,8
PNF134		60	6	2500	5,5
PNF152		90	6	2000	9
PNF166		125	6	1800	10
PNF195		220	6	1500	17
PNF215		315	6	1300	23
PNF240		370	6	1200	32



A



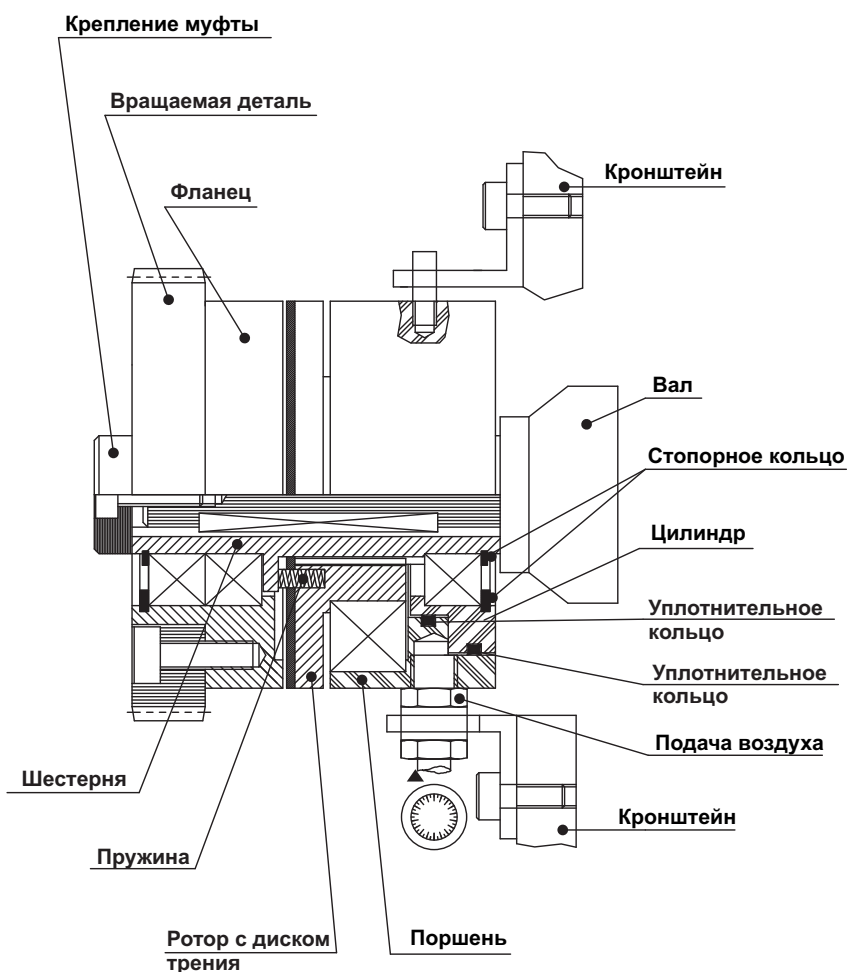
	PNF82			PNF95			PNF114			PNF124				PNF134				PNF152				PNF166				PNF195				PNF215				PNF240							
	1	2	3	1	2	3	1	2	3	1	2	3	4	1	2	3	4	1	2	3	4	1	2	3	4	1	2	3	4	1	2	3	4	1	2	3	4	1	2	3	4
ØV	12	15	18	19	20	22	19	20	25	25	30	32	35	25	30	32	35	30	35	40	45	35	40	45	50	45	50	55	60	55	60	65	70	65	70	75	80				
Y	4	5	6	6	6	6	6	6	8	8	8	10	10	8	8	10	10	8	10	12	14	10	12	14	14	14	14	16	18	16	18	18	20	18	20	0	22				
J	1,1	1,3	1,7	1,7	1,7	1,7	1,7	1,7	1,7	1,7	1,7	2,1	2,1	1,7	1,7	2,1	2,1	1,7	2,1	2,1	2,6	2,1	2,1	2,6	2,6	2,6	2,6	2,6	2,1	2,6	3,1	3,1	4,1	3,1	4,1	4,1	4,1				
Шпонка	1	1	1	1	1	1	1	1	1	1	1	1	1	1	1	1	1	1	1	1	1	1	1	1	1	1	1	1	1	1	1	1	1	1	1	1	1				

Размеры																Код строки заказа		
Код	A	B	C	D ^{-0.01} _{-0.03}	E	G	H	I	L	M	N	N x β°	O	P	Q	Строка заказа	A	
-	мин макс															-		
PNF72	72	60	72	42	20	2	11	15	8	59	M5	3 x 120°	13	M6	6	PNF72	<input type="checkbox"/>	
PNF82	82	67	82	47	25	2,5	13	17	8	68	M6	3 x 120°	15	M6	8	PNF82	<input type="checkbox"/>	
PNF95	95	70	95	55	30	2,5	14	18	8	82	M6	3 x 120°	15	M8	8	PNF95	<input type="checkbox"/>	
PNF114	114	79	114	62	35	3	15	19	8	90	M6	3 x 120°	18	M8	6	PNF114	<input type="checkbox"/>	
PNF124	124	82	124	75	45	3	15	19	8	110	M6	3 x 120°	21	M8	6	PNF124	<input type="checkbox"/>	
PNF134	134	85	134	75	45	3	15	19	8	120	M6	3 x 120°	20	M8	8	PNF134	<input type="checkbox"/>	
PNF152	152	93	152	95	60	3	17	21	8	130	M6	6 x 60°	20	M8	8	PNF152	<input type="checkbox"/>	
PNF166	166	95	166	100	65	3	17	21	8	140	M8	6 x 60°	21	M8	8	PNF166	<input type="checkbox"/>	
PNF195	195	108	195	115	75	3	19	23	8	170	M8	6 x 60°	23	M8	10	PNF195	<input type="checkbox"/>	
PNF215	215	123	215	130	85	5	19	28	8	190	M10	6 x 60°	24	M8	12	PNF215	<input type="checkbox"/>	
PNF240	240	139	240	15	100	7	21	29	8	220	M10	6 x 60°	28	M6	12	PNF240	<input type="checkbox"/>	

Пример строки заказа

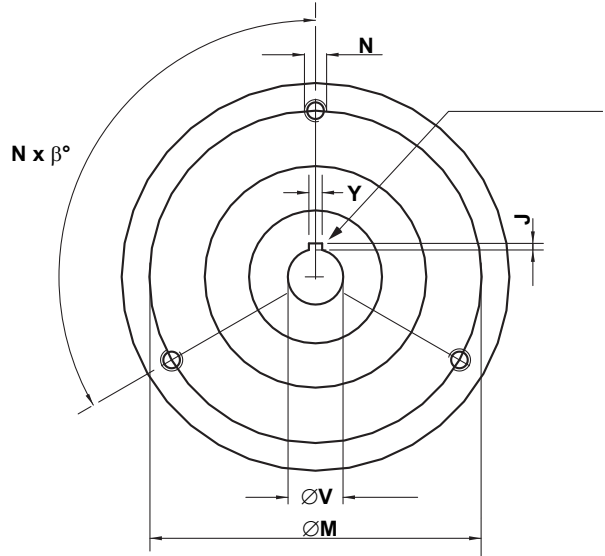
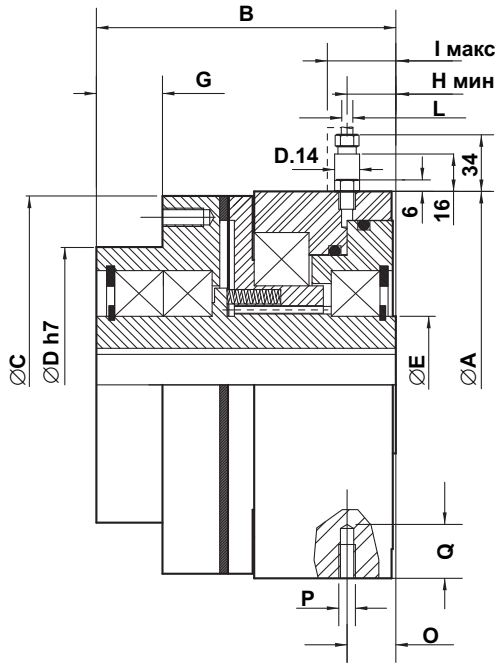
PNF195. **4**

Пневматическая муфта трения серия PNF размер 195, отверстие диаметром 60 мм

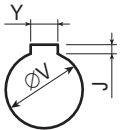


Характеристики

Код	Номинальный момент		Давление	Максимальная скорость	Вес
	СU	Нм			
-			Атм.	об/мин	кг
PNFF72		5	6	3500	1,2
PNFF82		10	6	3500	1,8
PNFF95		20	6	3000	2,3
PNFF114		30	6	2800	4
PNFF124		45	6	2500	5
PNFF134		60	6	2500	5,6
PNFF152		90	6	2000	9,2
PNFF166		125	6	1800	10,8
PNFF195		220	6	1500	18
PNFF215		315	6	1300	24
PNFF240		370	6	1200	34



A



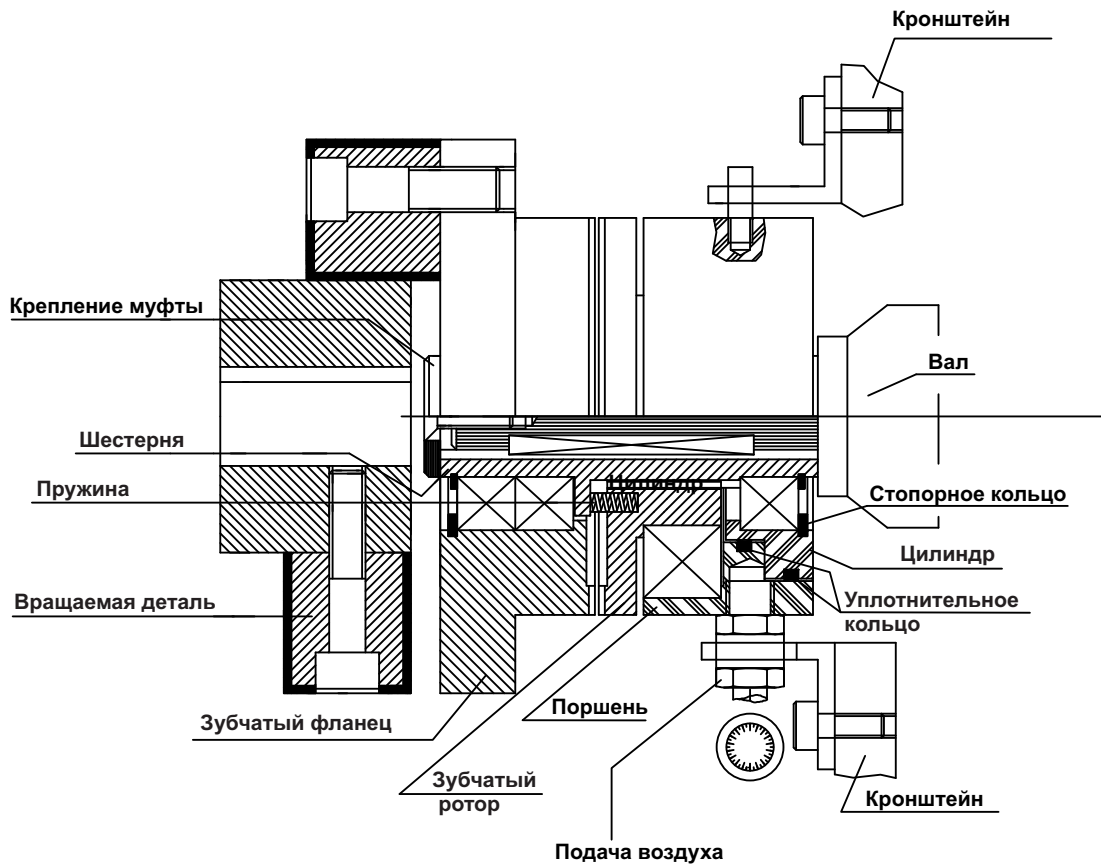
	PNFF82			PNFF95			PNFF114			PNFF124				PNFF134				PNFF152				PNFF166				PNFF195				PNFF215				PNFF240							
	1	2	3	1	2	3	1	2	3	1	2	3	4	1	2	3	4	1	2	3	4	1	2	3	4	1	2	3	4	1	2	3	4	1	2	3	4	1	2	3	4
ØV	12	15	18	19	20	22	19	20	25	25	30	32	35	25	30	32	35	30	35	40	45	35	40	45	50	45	50	55	60	55	60	65	70	65	70	75	80				
Y	4	5	6	6	6	6	6	6	8	8	8	10	10	8	8	10	10	8	10	12	14	10	12	14	14	14	14	16	18	16	18	18	20	18	20	0	22				
J	1,1	1,3	1,7	1,7	1,7	1,7	1,7	1,7	1,7	1,7	1,7	2,1	2,1	1,7	1,7	2,1	2,1	1,7	2,1	2,1	2,6	2,1	2,1	2,6	2,6	2,6	2,6	2,6	2,1	2,6	3,1	3,1	4,1	3,1	4,1	4,1	4,1				
Шпонка	1	1	1	1	1	1	1	1	1	1	1	1	1	1	1	1	1	1	1	1	1	1	1	1	1	1	1	1	1	1	1	1	1	1	1	1	1				

Размеры														Код строки заказа				
Код	A	B	C	D	E	G	H	I	L	M	N	N x β°	O	P	Q	Строка заказа		A
-	мин макс													-				
PNFF72	72	71	72	48	20	19	11	15	8	59	M5	3 x 120°	13	M6	6	PNFF72	.	<input type="checkbox"/>
PNFF82	82	78	82	55	25	16	13	17	8	68	M6	3 x 120°	15	M6	8	PNFF82	.	<input type="checkbox"/>
PNFF95	95	83	95	65	30	18	14	18	8	82	M6	3 x 120°	15	M8	8	PNFF95	.	<input type="checkbox"/>
PNFF114	114	93	114	72	35	20	15	19	8	88	M6	3 x 120°	18	M8	6	PNFF114	.	<input type="checkbox"/>
PNFF124	124	98	124	88	45	20	15	19	8	102	M6	3 x 120°	21	M8	6	PNFF124	.	<input type="checkbox"/>
PNFF134	134	101	134	88	45	22	15	19	8	108	M6	3 x 120°	20	M8	8	PNFF134	.	<input type="checkbox"/>
PNFF152	152	112	152	102	60	23	17	21	8	120	M6	6 x 60°	20	M8	8	PNFF152	.	<input type="checkbox"/>
PNFF166	166	113	166	112	65	22	17	21	8	135	M8	6 x 60°	21	M8	8	PNFF166	.	<input type="checkbox"/>
PNFF195	195	129	195	132	75	25	19	23	8	155	M8	6 x 60°	23	M8	10	PNFF195	.	<input type="checkbox"/>
PNFF215	215	146	215	145	85	35	19	28	8	180	M10	6 x 60°	24	M8	12	PNFF215	.	<input type="checkbox"/>
PNFF240	240	165	240	179	100	41	21	29	8	200	M10	8 x 45°	28	M6	12	PNFF240	.	<input type="checkbox"/>

Пример строки заказа

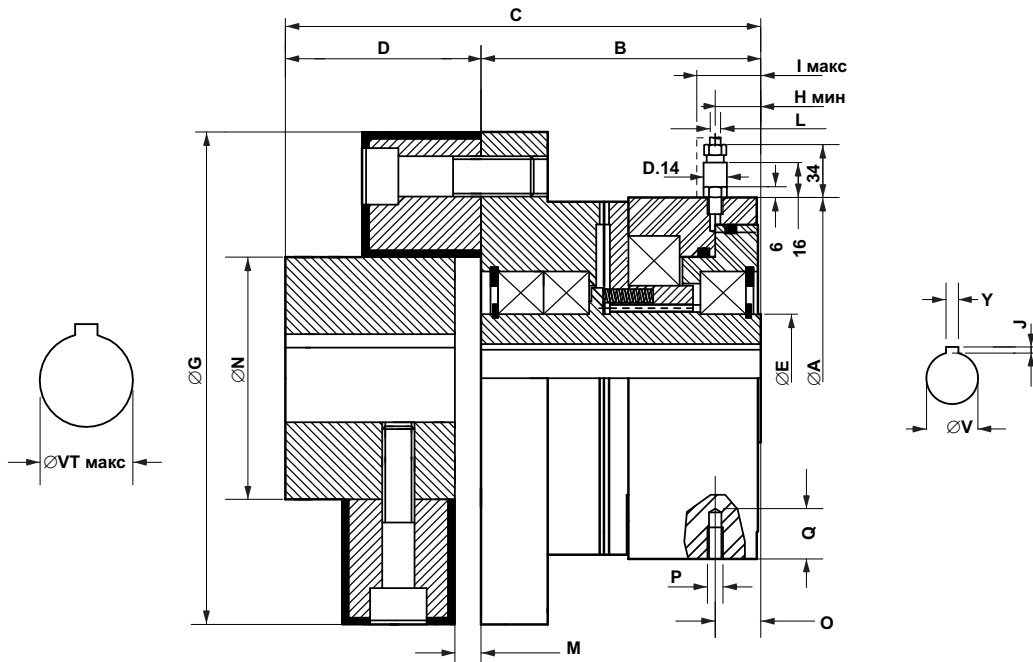
PNFF82. **2**

Пневматическая зубчатая муфта серия PNFF размер 82, отверстие диаметром 15 мм



Характеристики

Код	Номинальный момент		Давление	Максимальная скорость	Вес
	СU	Нм			
-			Атм.	об/мин	кг
PNZZ72/CO		50	6	3500	3
PNZZ82/CO		100	6	3500	4
PNZZ95/CO		140	6	3000	5
PNZZ114/CO		170	6	2800	7,5
PNZZ124/CO		280	6	2500	9
PNZZ134/CO		400	6	2500	12
PNZZ152/CO		580	6	2000	21
PNZZ166/CO		780	6	1800	24
PNZZ195/CO		1350	6	1500	32
PNZZ215/CO		2150	6	1300	51
PNZZ240/CO		4000	6	1200	



A	PNZZ/CO																																						
	PNZZ72/CO		PNZZ82/CO			PNZZ95/CO			PNZZ114/CO			PNZZ124/CO				PNZZ134/CO				PNZZ152/CO				PNZZ166/CO				PNZZ195/CO				PNZZ215/CO				PNZZ240/CO			
	1	2	1	2	3	1	2	3	1	2	3	1	2	3	4	1	2	3	4	1	2	3	4	1	2	3	4	1	2	3	4	1	2	3	4	1	2	3	4
ØV	12	15	12	15	18	19	20	22	19	20	25	25	30	32	35	25	30	32	35	30	35	40	45	35	40	45	50	45	50	55	60	55	60	65	70	65	70	75	80
Y	4	5	4	5	6	6	6	6	6	6	8	8	8	10	10	8	8	10	10	8	10	12	14	10	12	14	14	14	14	16	18	16	18	18	20	18	20	0	22
J	1,1	1,3	1,1	1,3	1,7	1,7	1,7	1,7	1,7	1,7	1,7	1,7	1,7	2,1	2,1	1,7	1,7	2,1	2,1	1,7	1,7	2,1	2,6	2,1	2,1	2,6	2,6	2,6	2,6	2,1	2,6	3,1	3,1	3,1	4,1	3,1	4,1	4,1	4,1
Шпонка	1	1	1	1	1	1	1	1	1	1	1	1	1	1	1	1	1	1	1	1	1	1	1	1	1	1	1	1	1	1	1	1	1	1	1	1	1	1	1

Размеры																Код строки заказа	
Код	A	B	C	D	E	G	H	I	L	M	N	VT макс	O	P	Q	Строка заказа	A
-	Мин Макс															-	
PNZZ72/CO	72	71	117	46	20	120	11	15	8	4	60	38	13	M6	6	PNZZ72/CO	<input type="checkbox"/>
PNZZ82/CO	82	78	134	56	25	150	13	17	8	6	70	48	15	M6	8	PNZZ82/CO	<input type="checkbox"/>
PNZZ95/CO	95	83	139	56	30	150	14	18	8	6	70	48	15	M6	8	PNZZ95/CO	<input type="checkbox"/>
PNZZ114/CO	114	93	154	61	35	170	15	19	8	6	85	55	18	M8	6	PNZZ114/CO	<input type="checkbox"/>
PNZZ124/CO	124	98	172	74	45	200	15	19	8	8	100	65	21	M8	6	PNZZ124/CO	<input type="checkbox"/>
PNZZ134/CO	134	101	175	74	45	200	15	19	8	8	100	65	20	M8	8	PNZZ134/CO	<input type="checkbox"/>
PNZZ152/CO	152	112	200	88	60	260	17	21	8	8	125	85	20	M8	8	PNZZ152/CO	<input type="checkbox"/>
PNZZ166/CO	166	113	201	88	65	260	17	21	8	8	125	85	21	M8	8	PNZZ166/CO	<input type="checkbox"/>
PNZZ195/CO	195	129	231	102	75	300	19	23	8	8	145	105	23	M8	10	PNZZ195/CO	<input type="checkbox"/>
PNZZ215/CO	215	146	281	135	85	370	19	28	8	10	170	120	24	M8	12	PNZZ215/CO	<input type="checkbox"/>
PNZZ240/CO	240	165			100		21	29	8				28	M8	12	PNZZ240/CO	<input type="checkbox"/>

Пример строки заказа
PNZZ195/CO. 3 Пневматическая зубчатая муфта серия PNZZ/CO размер 195, отверстие диаметром 60 мм