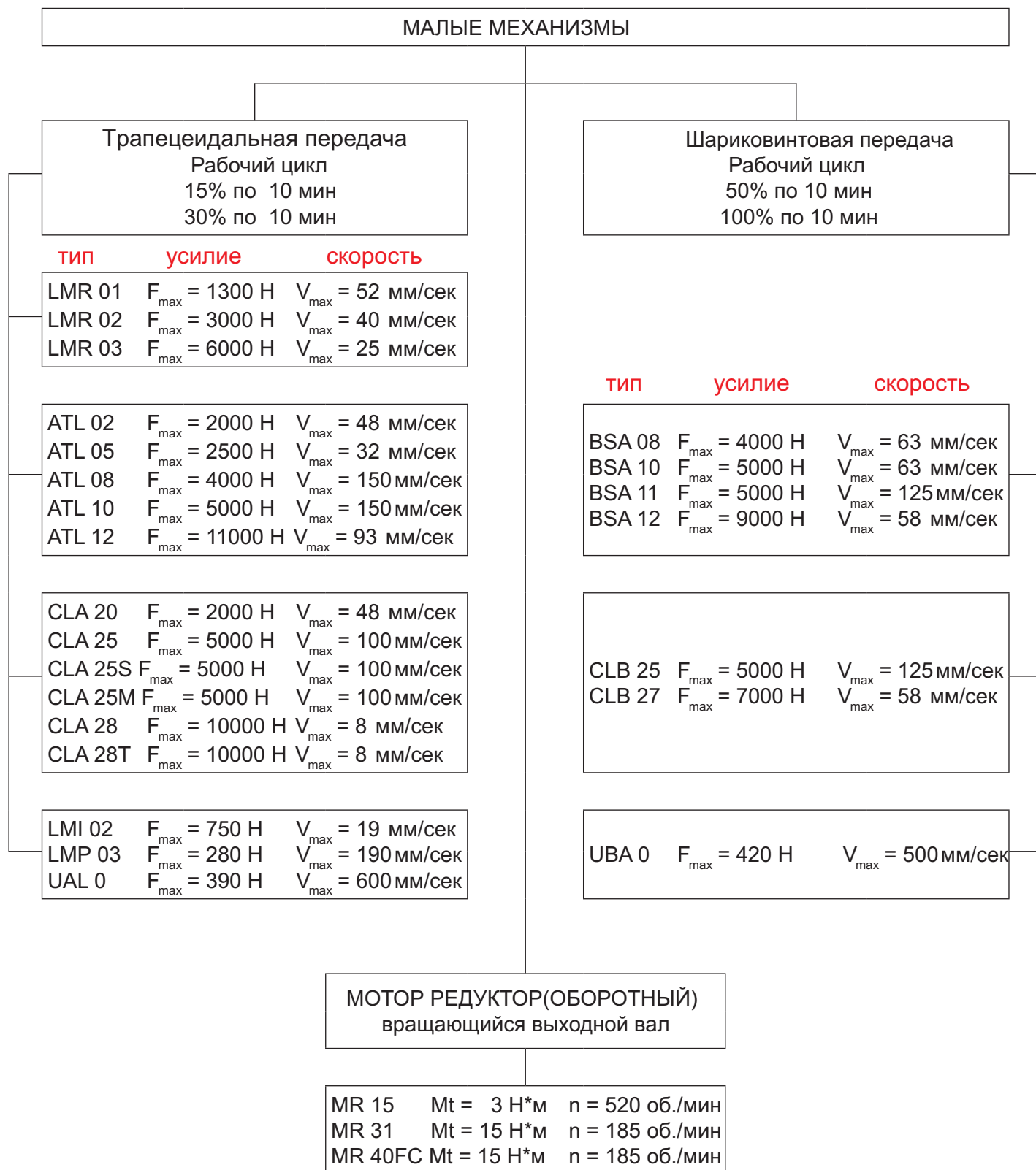




1.2 МЕХАНИЗМЫ ЛИНЕЙНОГО ПЕРЕМЕЩЕНИЯ, ТИПОРАЗМЕРЫ

Механизмы линейного перемещения (сервомеханизм, прямоходный механизм, электромеханический привод линейного движения, actuator, МЭП) с малым усилием подразделяются на категории:

- Механические приводы с трапецеидальной передачей;
- Механические приводы с шариковинтовой передачей (ШВП).

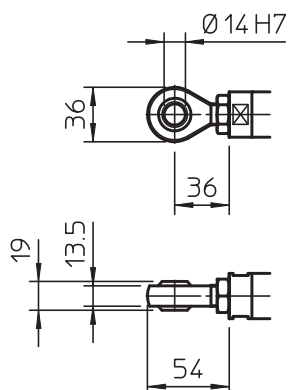




ПЕРЕДНЕЕ КРЕПЛЕНИЕ

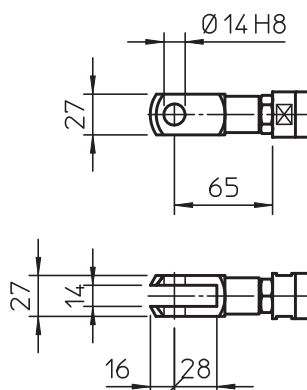
НАКОНЕЧНИК КОЛЬЦО

TS

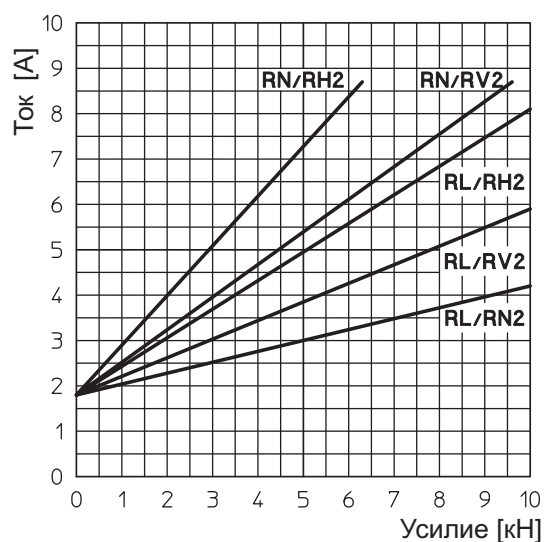
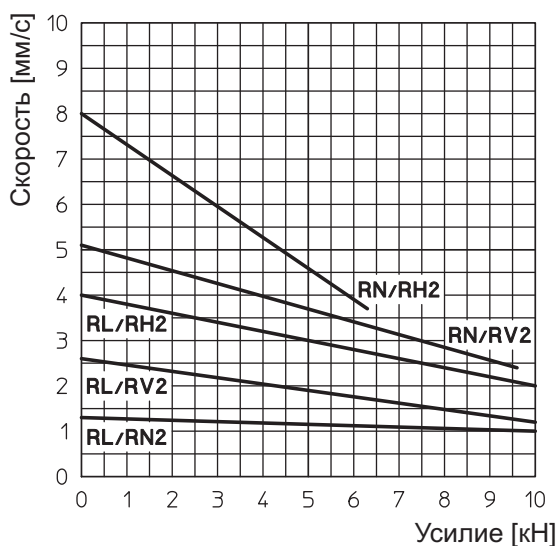


НАКОНЕЧНИК ВИЛКА

FO



Характеристики с двигателем постоянного тока 24 В:
(Характеристики для DC 12 В: тоже нагрузки, скорость на 10 % ниже, ток в 2 раза выше)
2-заходный трапецеидальный винт Tr 14 8 (P4)



Характеристики с AC 3-фазным 50 Гц 230/400 В или 1-фазным 50 Гц 230 В двигателем

2-заходный трапецеидальный винт Tr 18 8 (P4)		
Отношение	Двигатель - 0.09 кВт - 4 полюса	
	Усилие [Н]	Скорость [мм/с]
RL/RH2	3600	3.7
RL/RV2	5500	2.4
RL/RN2	9600	1.2

Условия самоблокировки

Информация о статической самоблокировке с нагрузкой на сжатие и растяжение на стр. 68.

ПРИМЕР ЗАКАЗА

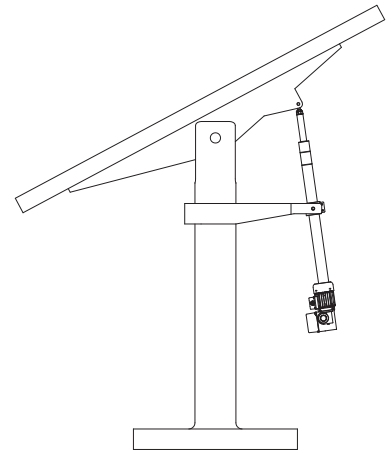
CLA 28	RL1	C800	DC 24 В	FC2	POR 5K			
Серия и размер	Отношение	Ход штока	Двигатель	Ограничители хода штока	Дополнительные устройства	Опции		



Линейный механизм CLA28T отличается от механизма CLA28 по исполнению защитной трубы, которая сделана из оцинкованной стали, наружный диаметр 55 мм, что позволяет крепить кронштейн со самосмазывающимися втулками на защитной трубе.

Механизма может быть прикреплен на этих втулках, что сокращает межосевое расстояние крепления и улучшает общее сопротивление сжимающего усилия на изгиб.

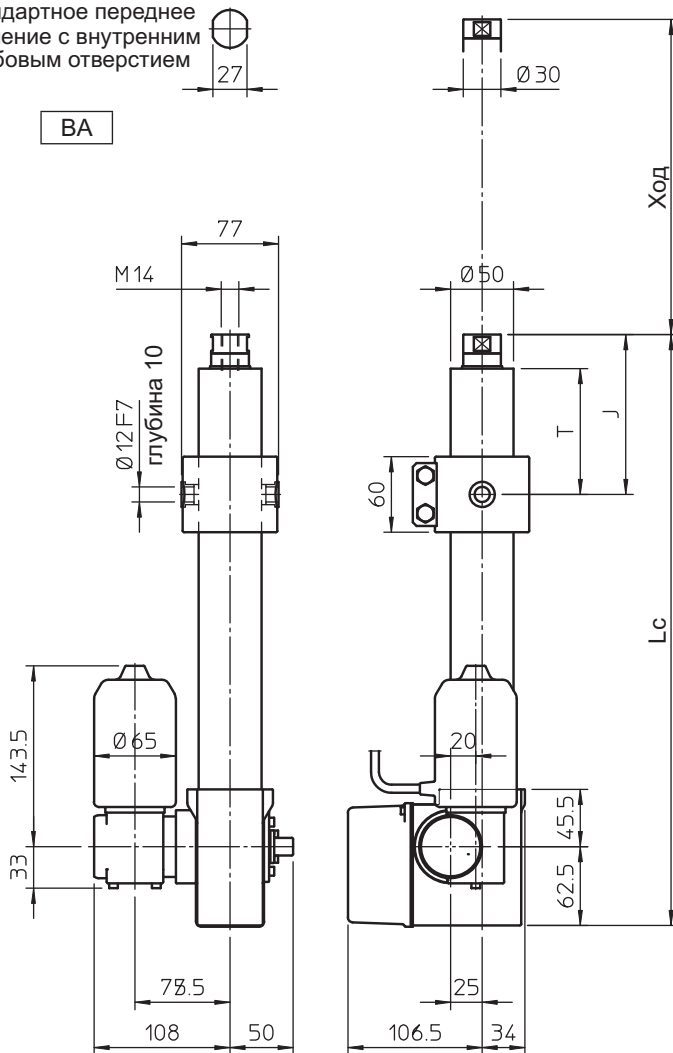
Типичное применение – подъем на устройствах слежения за Солнцем.



ГАБАРИТНЫЕ РАЗМЕРЫ

Стандартное переднее крепление с внутренним резьбовым отверстием

BA

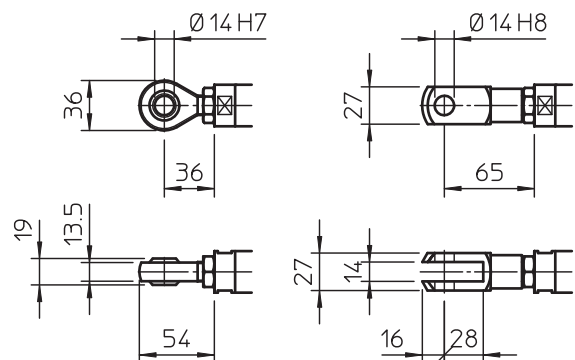


ПЕРЕДНЕЕ КРЕПЛЕНИЕ

НАКОНЕЧНИК КОЛЬЦО НАКОНЕЧНИК ВИЛКА

TS

FO



Длина [мм]	
Lc	178 + Ход
J	по требованию клиента

Размер T по требованию клиента в соответствии с формулой:

$$120 \leq T \leq \frac{Corsa}{2}$$



ТЕХНИЧЕСКИЕ ХАРАКТЕРИСТИКИ

- Нагрузка при сжатии и растяжении до 10 000 Н
- Линейная скорость до 8 мм/с (DC двигателей)
- Линейная скорость до 3,7 мм/с (AC двигателей)
- Стандартная длина штока:
400, 500, 600, 700, 800, 900, 1 000 мм
(для других / более длинных ходов штока свяжитесь с нами)
- Корпус с встроенным задним креплением из чугуна
- Оцинкованный стальной шарнир на внешней трубе с автоматически смазывающейся втулкой
- Оцинкованная стальная внешняя труба с усиленной стенкой
- Шток из хромированной стали – допуск f7
- Переднее крепление из нержавеющей стали AISI 303
- Двигатели:
 - Постоянного тока 12, 24 или 36 В с электромагнитным глушителем
 - AC 3-фазные или 1-фазные
(Характеристики двигателей см. на стр. 69, 70)
- Рабочий цикл при максимальной нагрузке с:
DC двигателями max 15% за 10 мин при (-10 ... +40) °C
AC двигателями max 30% за 10 мин при (-10 ... +40) °C
- Стандартная защита:
 - с DC двигателем IP65
Тест IP6X согласно EN 60529 §12 §13.4-13.6
Тест IPX5 согласно EN 60529 §14.2.5
(Тестирование проводилось при выключенном механизме)
 - с AC двигателями без тормоза IP55
 - с AC двигателями с тормозом IP54

- Стандартное расположение двигателя и первой ступени редуктора как показано на эскизе (правостороннее, код RH)
- Механизм заправлен высокоресурсной смазкой и не требует дополнительного обслуживания

ДОПОЛНИТЕЛЬНЫЕ УСТРОЙСТВА

- Различные передние крепления
- Шток из нержавеющей стали (код SS)
- Устройство антиповорота штока (код AR)
- Два регулируемых кулачковых выключателя (код FC2)
- Два регулируемых кулачковых выключателя, выключающий электродвигатель (код FC2X)
(не доступна для AC 3-фазного электродвигателя)
- Дополнительный выключатель для промежуточного положения (код FC)
- Вращательный потенциометр 5кОм для контроля положения (код POR5K)

ПРИМЕЧАНИЕ: Дополнительный концевой выключатель и вращающий потенциометр не могут быть выбраны вместе.

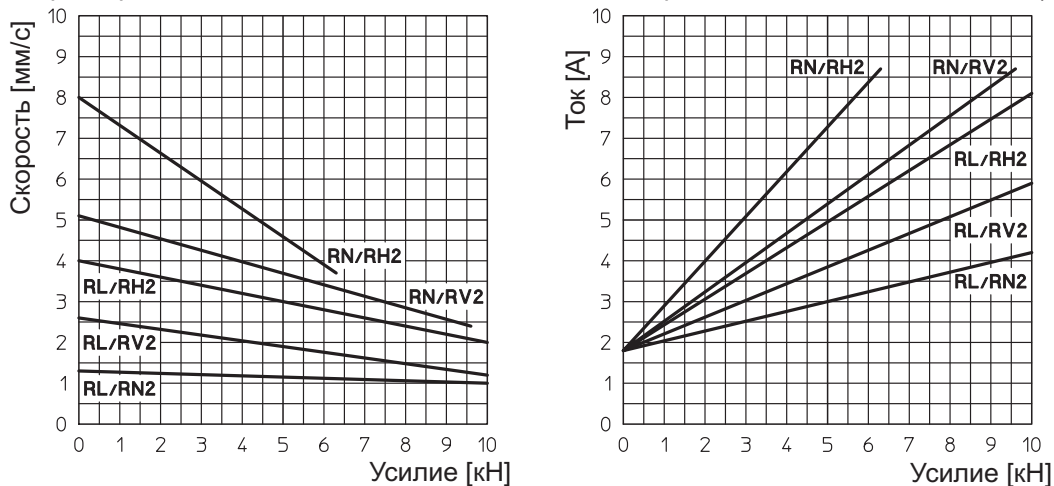
ОПЦИИ:

- Двигатель и первая ступень редуктора с противоположенной стороны (Левостороннее, код LH)

Условия самоблокировки

Информация о статической самоблокировки с нагрузкой на сжатие и растяжение на стр. 68.

Характеристики с DC двигателем 24В 2-заходный трапецеидальный винт Тг 18 8 (P4)



Характеристики с AC 3-фазным 50 Гц 230/400 В или 1-фазным 50 Гц 230 В двигателями

2-заходный трапецеидальный винт Тг 14 8 (P4)		
Электродвигатель 0.09 кВт - 4 полюса		
Отношение	Усилие [Н]	Скорость [мм/с]
RL/RH2	3600	3.7
RL/RV2	5500	2.4
RL/RN2	9600	1.2

ПРИМЕР ЗАКАЗА

CLA 28 T	RL1	C800	DC 24 В	FC2	POR 5K				
Серия и размер	Отношение	Ход штока	Двигатель	Ограничители хода штока	Дополнительные устройства			Опции	



12. ОБЩИЕ ХАРАКТЕРИСТИКИ

12.2 Условия статической и динамической самоблокировки штока

- Линейный механизм самоблокируется при условии, когда:
 - применяемое усилие на сжатие или растяжение при неработающем линейном механизме не вызывает линейное перемещение (**самоблокируется статически**).
 - выключении подачи питания на электродвигатель работающего линейного механизма со сжимающим и тянущим усилием, прекращается перемещение (**самоблокируется динамически**).

Условия самоблокировки описаны в следующих ситуациях:

1. Полностью статическая самоблокировка

Механизм не работает, отсутствует вибрационная нагрузка (условие обеспечения).

Применяемая на актуаторе сжимающая или растягивающая нагрузка (до максимально допустимой) не приводит к линейному перемещению: линейные механизмы с 1-заходной трапецеидальной резьбой.

2. Частичная статическая самоблокировка

Механизм не работает, отсутствует вибрационная нагрузка (условие обеспечения).

- применяемое на механизме усилие на сжатие или растяжение (до 70% максимально допустимого) не приводит к началу линейного перемещения: линейные механизмы с 2-заходной трапецеидальной резьбой, передаточные отношения RL и RN.
- применяемое на механизме усилие на сжатие или растяжение (до 50% максимально допустимого) не приводит к началу линейного перемещения: линейные механизмы с 2-заходной трапецеидальной резьбой, передаточные отношения RV и RH
- применяемое на механизме усилие на сжатие или растяжение (до 30% максимально допустимого) не приводит к началу линейного перемещения: линейные механизмы с 3-заходной трапецеидальной резьбой

ПРИМЕЧАНИЕ: при нагрузках, выше указанных, мы предлагаем использовать электродвигатель с тормозом.

3. Статический обратный ход

Актуаторы с шариковинтовой передачей, в основном, не самотормозящиеся, то есть даже при применении нагрузки менее 20% максимально допустимого значения возможно самопроизвольное перемещение штока под воздействием нагрузки. Поэтому мы рекомендуем использовать электродвигатель с тормозом.

По всем неоднозначным условиям самоблокирования, как статического, так и динамического, пожалуйста, свяжитесь с Отделом Технической Поддержки.

Точность остановки

При отключении подачи питания на электродвигатель остановка актуатора зависит от следующих факторов:

- КПД механизма и линейная скорость;
- момент инерции электродвигателя;
- момент инерции нагрузки.

Очень важно оценить взаимосвязь всех этих факторов для того, чтобы проверить необходимость электрического торможения и, соответственно, амортизатора и/или электродвигателя с тормозом. Обычно, линейные механизмы, работающие со скоростью до 15-30мм/с, не требуют вспомогательного устройства торможения. При высоких нагрузках в направлении движения или при требуемой точности остановки и повторении, рекомендуется использовать двигатель с тормозом.

Если у Вас возникли какие-то вопросы относительно применения, пожалуйста, свяжитесь с нашим Отделом Технической Поддержки.



12. ОБЩИЕ ХАРАКТЕРИСТИКИ

12.3 DC Электродвигатели (постоянного тока)

Коллекторные электродвигатели с заменяемыми щетками.
(механизмы ATL 10, UAL 0, BSA 10, BSA 11, UBA 0, CLB 25, CLB 27)

Двигатели с возбуждением от постоянных магнитов, без вентилятора, с тормозом или без.
Щетки с большим сроком эксплуатации.

Двигатели укомплектованы двужильным кабелем 2x1 мм², 1.5 мм длиной. Масса двигателя: 1.3 кг.

Выходная мощность	70 Вт		Номинальная частота вращения	3000 об/мин.	
Номинальный ток	3.7 А (24 В)	8.4 А (12 В)	Номинальный крутящий момент	0.22 Нм	
Максимальный ток	18 А (24 В)	30 А (12 В)	Максимальный крутящий момент	1.1 Нм	
Сопротивление	0.85 Ом (24 В)	0.23 Ом (12 В)	Индуктивность	1.34 мГн (24 В)	0.36 мГн (12 В)
Степень защиты	IP 54		Класс изоляции	F	

ДВИГАТЕЛЬ С ТОРМОЗОМ: по запросу-нормально замкнутый электромагнитный тормоз DC.

По запросу возможно осуществить отдельную подачу питания на тормоз

Общая масса электродвигателя с тормозом: 1.8 кг.

Питание: 0.4 А для 24 В; 0.85 А для 12 В	Тормозной момент на тормозе: 0.5 Н*м
--	--------------------------------------

ВНИМАНИЕ! Тормоз двиг-ля нормально замкнутый; для того, чтобы активировать его, требуется постоянная подача номинального напряжения. При низком напряжении тормоз не открывается.

Двигатели HE со сменными съемными щетками (actuators серии LMR, ATL, CLA, LMP, LMI)

Электродвигатели с возбуждением от постоянных магнитов без вентилятора.

Двигатель не комплектуется тормозом и щетки не заменяются

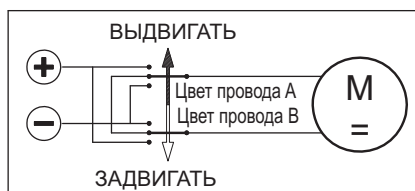
Обмотка стандартных DC двигателей указанной мощности имеет класс изоляции "В"

Данные двигатели имеют специальный защитный кожух, монтируемый на защитный кожух двигателя что позволяет достичь класс защиты (Protection Class) по IP: 65.

Указанные в каталоге диаграммы к механизмам с двигателями постоянного тока иллюстрируют изменение нагрузочной способности механизма на штоке в зависимости от внешнего усилия.

Данные диаграммы позволяют выбрать требуемую скорость в зависимости от усилия.

Схема подключения электродвигателя - направление движения штока.



Механизм с DC двигателем Правосторонний монтаж	LMR 01	LMR 03	ATL 02	ATL 05	ATL 08	ATL 12	CLA 20	CLA 25
Цвет провода А	красный	красный	коричневый	коричневый	коричневый	красный	коричневый	коричневый
Цвет провода В	черный	черный	голубой	голубой	голубой	голубой	голубой	голубой

Механизм с DC двигателем Левосторонний монтаж	LMR 01	LMR 03	ATL 02	ATL 05	ATL 08	ATL 12	CLA 20	CLA 25
Цвет провода А	красный	красный	голубой	голубой	голубой	голубой	голубой	голубой
Цвет провода В	черный	коричневый	коричневый	коричневый	коричневый	красный	коричневый	коричневый



12. ОБЩИЕ ХАРАКТЕРИСТИКИ

12. Асинхронные электродвигатели							
Механизм	Двигатель	Мощность кВт	Кол-во полюсов	Вх. напряжение Vca, В	Частота Гц	Номинальный ток А	Конденсатор мкФ
ATL 02	АС 3-фазный	0.06	2	230/400	50	0,7-0,4	-
	АС 1-фазный	0.06		230		0.68	5
ATL 10	АС 3-фазный	0.12	2	230/400	50	0,81-0,46	-
		0.09	4			0,8-0,45	-
	АС 1-фазный	0.12	2	230		2.6	12.5
		0.09	4			1.6	12.5
ATL 12	АС 3-фазный	0.25	2	230/400	50	1,3-0,75	-
		0.18	4			1,1-0,66	-
	АС 1-фазный	0.25	2	230		2.1	20
		0.18	4			1.9	16
CLA 20	АС 3-фазный	0.06	2	230/400	50	0,7-0,4	-
	АС 1-фазный	0.06		230		0.68	5
CLA 25 CLA 25S CLA 25M	АС 3-фазный	0.12	2	230/400	50	0,81-0,46	-
		0.09	4			0,8-0,45	-
	АС 1-фазный	0.12	2	230		2.6	12.5
		0.09	4			1.6	12.5
CLA 28 CLA 28 T	АС 3-фазный	0.06	2	230/400	50	0,7-0,4	-
	АС 1-фазный	0.06		230		0.68	5
BSA 10 BSA 11	АС 3-фазный	0.12	2	230/400	50	0,81-0,46	-
		0.09	4			0,8-0,45	-
	АС 1-фазный	0.12	2	230		2.6	12.5
		0.09	4			1.6	12.5
BSA 12	АС 3-фазный	0.25	2	230/400	50	1,3-0,75	-
		0.18	4			1,17-0,66	-
	АС 1-фазный	0.25	2	230		2.1	20
		0.18	4			1.9	16
CLB 25 CLB 27	АС 3-фазный	0.12	2	230/400	50	0,81-0,46	-
		0.09	4			0,8-0,45	-
	АС 1-фазный	0.12	2	230		2.6	12.5
		0.09	4			1.6	12.5



12. ОБЩИЕ ХАРАКТЕРИСТИКИ

12.4 Асинхронные электродвигатели

Класс изоляции (1)	Класс защиты двигателя (1)	Вентилятор	Тормоз	Источник питания катушки тормоза (2) (3)	Тормозной номин. ток А	Тормозной момент Нм	Класс защиты тормоза
F	IP 55	Не доступен	Не доступен	-	-	-	-
F	IP 55	Стандарт	По запросу	Источник DC пост. тока через выпрямитель	0.05	1.7	IP 44
F	IP 55	Стандарт	По запросу	Источник DC пост. тока через выпрямитель	0.09	4	IP 44
F	IP 55	Не доступен	Не доступен	-	-	-	-
F	IP 55	Стандарт	По запросу	Источник DC пост. тока через выпрямитель	0.05	1.7	IP 44
F	IP 55	Стандарт	Не доступен	-	-	-	-
F	IP 55	Стандарт	По запросу	Источник DC пост. тока через выпрямитель	0.05	1.7	IP 44
F	IP 55	Стандарт	По запросу	Источник DC пост. тока через выпрямитель	0.09	4	IP 44
F	IP 55	Стандарт	По запросу	Источник DC пост. тока через выпрямитель	0.05	1.7	IP 44

(1) По запросу доступны более высокий класс защиты и класс изоляции.

(2) Нормально закрытый электромагнитный тормоз постоянного тока с постоянными магнитами. Питание осуществляется от однофазной сети переменного тока через встроенный выпрямитель.

(3) Электродвигатели с отдельной подачей питания на тормоз и двигатель доступны по запросу. Данное подключение применяется в случае применения электродвигателя с тормозом в составе с преобразователем частоты.



13. ОГРАНИЧИТЕЛИ ХОДА ШТОКА И ПОЗИЦИОННОЕ УПРАВЛЕНИЕ

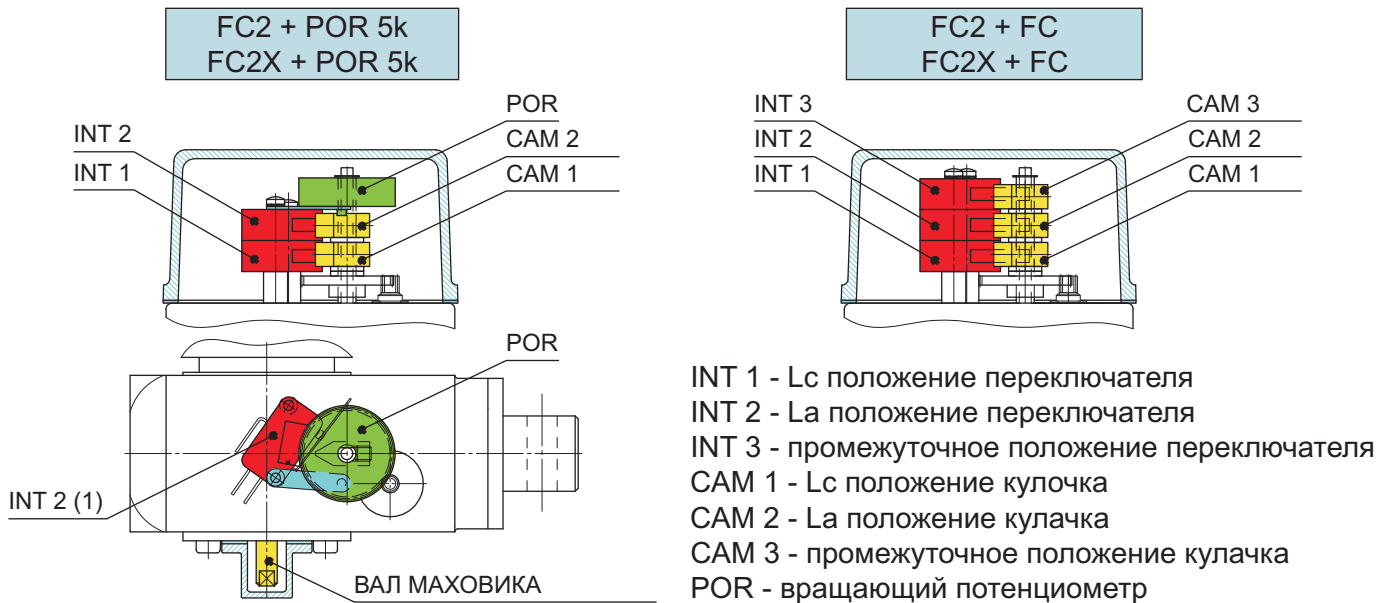
13.4 Электрические кулачковые ограничители хода штока (линейные механизмы серии CLA)

Код FC2: два электрических кулачковых микропереключателя, подключен как закрытый контакт NC (чтобы подключиться к внешней цепи управления). По запросу микропереключатели могут быть подключены как открытый контакт NO или как переключаемый контакт CS. (По остальным возможным конфигурациям, пожалуйста, свяжитесь с Отделом Технической Поддержки).

Код FC2X: два электрических кулачковых микропереключателя, подключен внутри между подачей питания и электродвигателем для того, чтобы напрямую выключать подачу питания, без реле. Возможно для механизмов с двигателем DC или AC 1-фазным.

Код FC2+FC или FC2X+FC: Ограничители хода штока FC2 или FC2X с третьим ограничителем для любого промежуточного положения. Третий ограничитель может быть подключен как закрытый контакт NC так и открытый NO по запросу. (По вопросам остальным конфигураций, пожалуйста, свяжитесь с Отделом Технической Поддержки)

НОМИНАЛЬНОЕ ЗНАЧЕНИЕ МИКРОПЕРЕКЛЮЧАТЕЛЯ		
Напряжение	Максимальный ток	
	Резистивная нагрузка	Индуктивная нагрузка
250 В ac	21 А	12 А
30 В dc	14 А	12 А
125 В dc	0.8 А	0.6 А



L_c = длина механизма при задвинутом штоке, $L_a = L_c + \text{Ход}$ – длина механизм при выдвинутом штоке

13.4 Вращательный потенциометр для контроля положения (линейный механизм серии CLA)

Код POR 5k: вращательный потенциометр, однооборотный (340°), 5кОм $\pm 20\%$, линейность $\pm 2\%$. Вращательный потенциометр это абсолютный преобразователь, выходной сигнал которого пропорционален положению штока механизма. Аналоговый выходной сигнал.

Стандартный кабель: 4x0.25мм + защита, 1.5м длина (по вопросам других конфигураций, пожалуйста, свяжитесь с Отделом Технической Поддержки)

Стандартная схема подключения POR5k:

