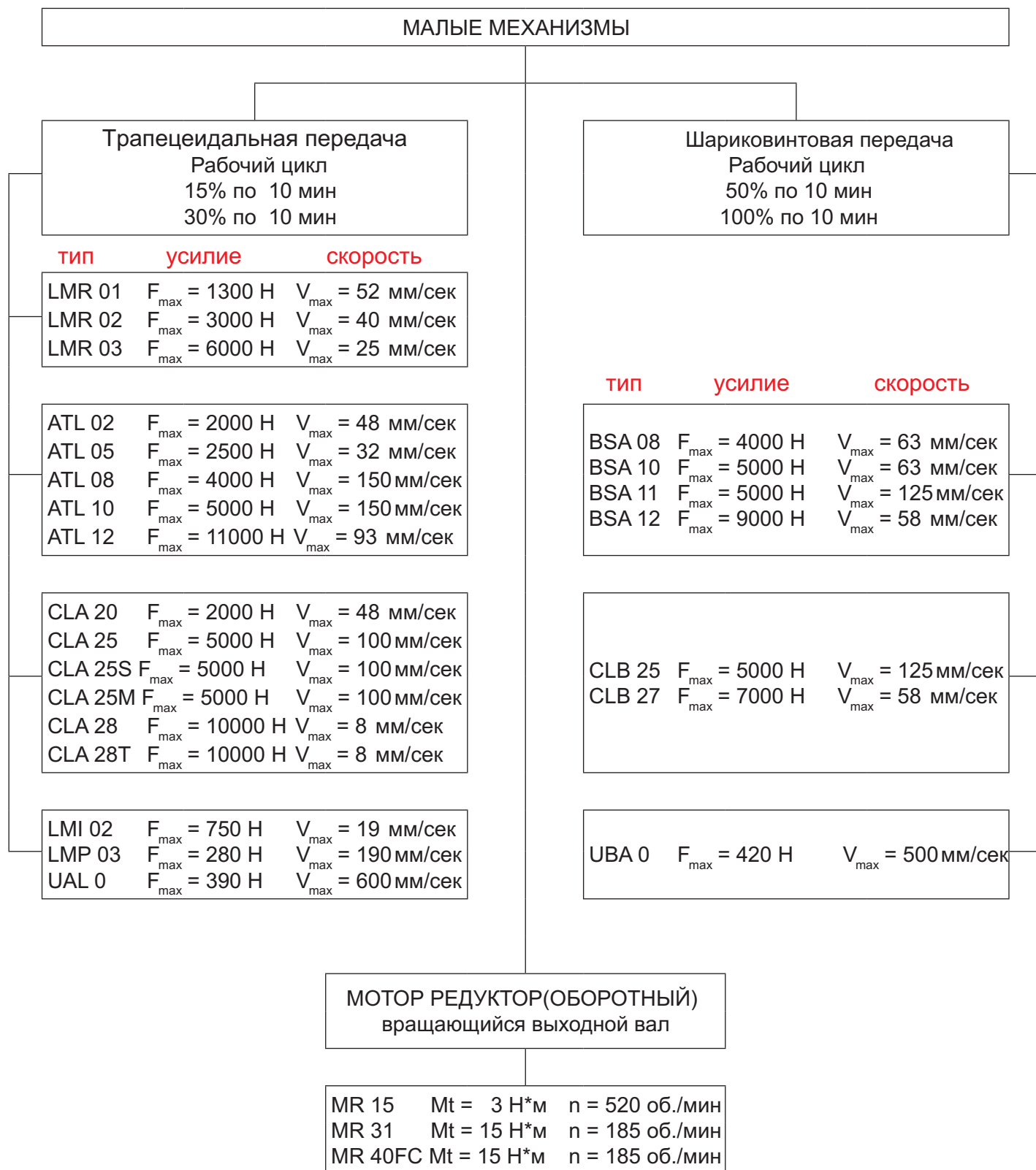




1.2 МЕХАНИЗМЫ ЛИНЕЙНОГО ПЕРЕМЕЩЕНИЯ, ТИПОРАЗМЕРЫ

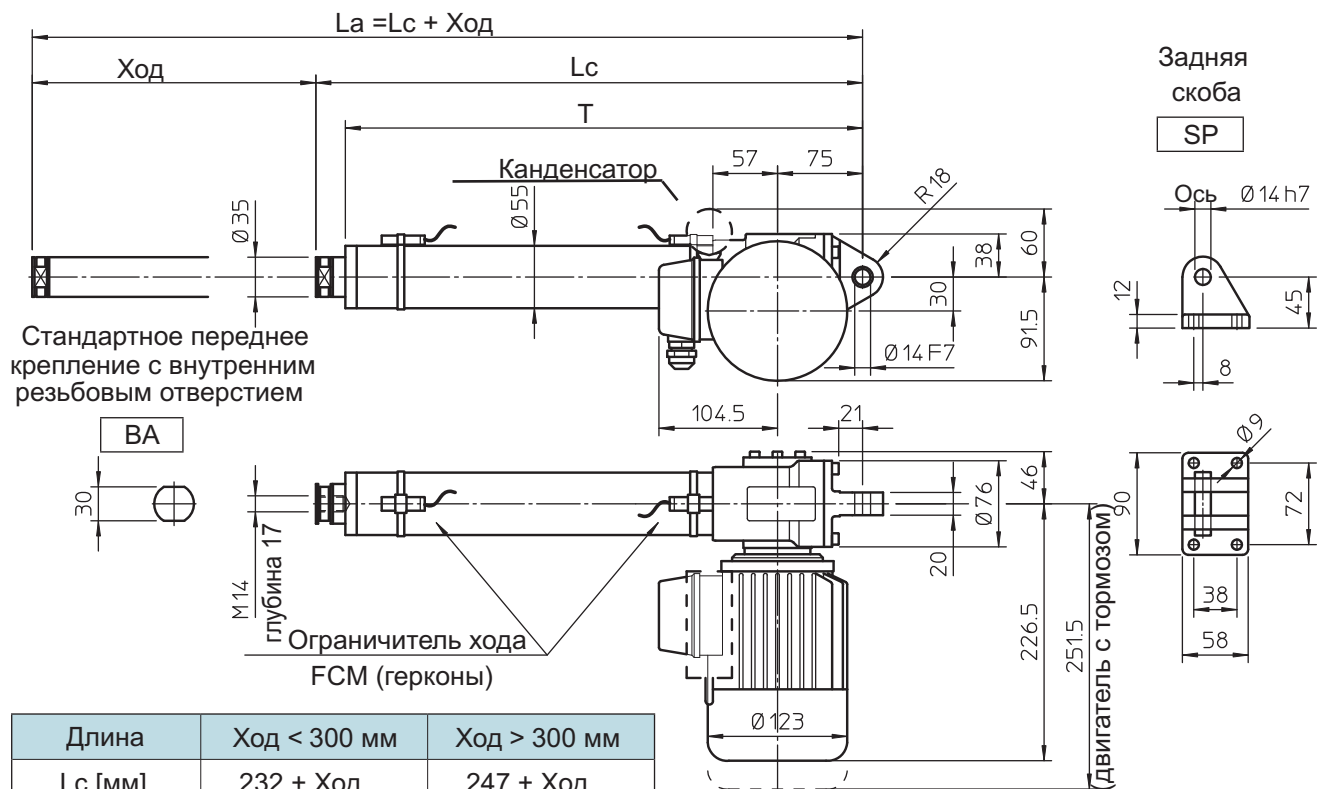
Механизмы линейного перемещения (сервомеханизм, прямоходный механизм, электромеханический привод линейного движения, actuator, МЭП) с малым усилием подразделяются на категории:

- Механические приводы с трапецеидальной передачей;
- Механические приводы с шариковинтовой передачей (ШВП).

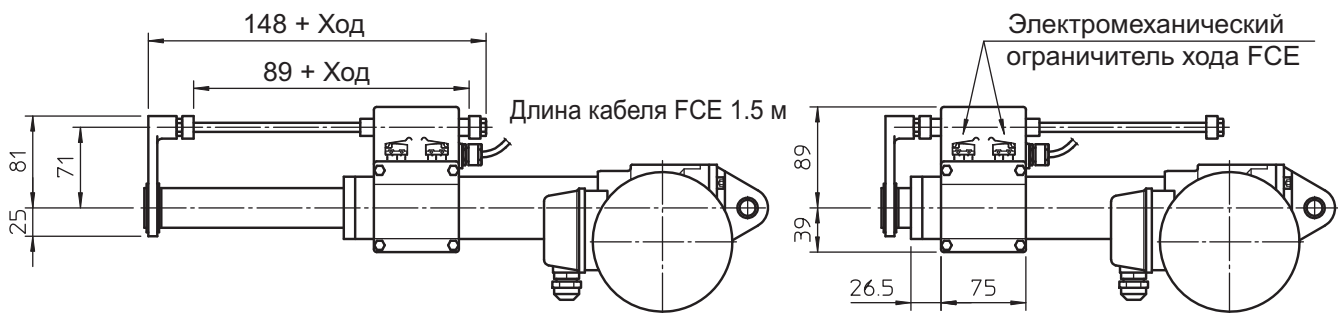




ГАБАРИТНЫЕ РАЗМЕРЫ



Длина	Ход < 300 мм	Ход > 300 мм
Lc [мм]	232 + Ход	247 + Ход
T [мм]	206 + Ход	206 + Ход
Q [мм]	252	267



НАКОНЕЧНИК С ОТВЕРСТИЕМ

НАКОНЕЧНИК ВИЛКА

НАКОНЕЧНИК КОЛЬЦО

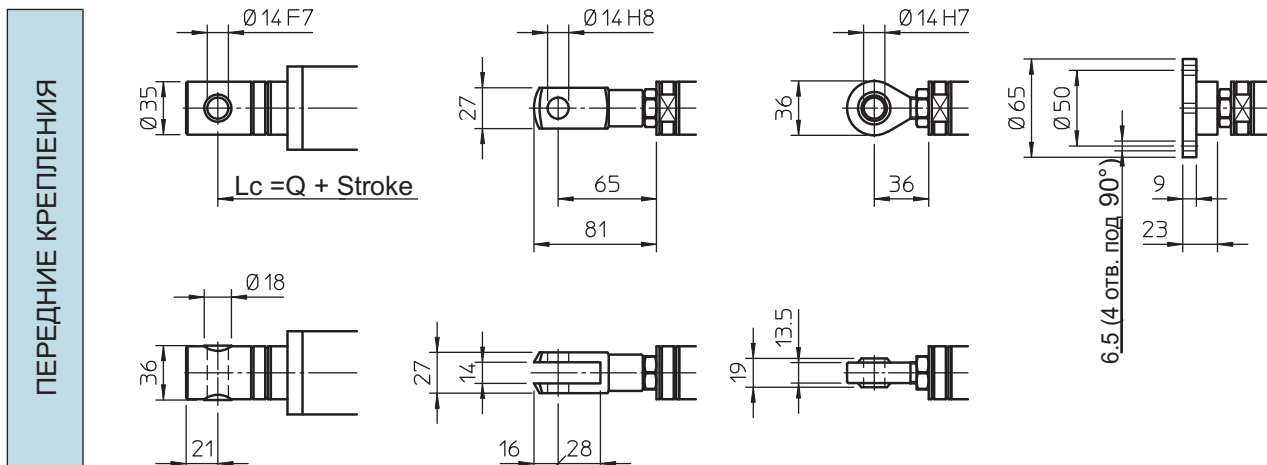
ФЛАНЦЕВЫЙ НАКОНЕЧНИК

ROE

FO

TS

FL





ТЕХНИЧЕСКИЕ ХАРАКТЕРИСТИКИ

- Нагрузка при сжатии до 11 000 Н
- Нагрузка при растяжении до 8 000 Н
- Линейная скорость до 93 мм/с
- Стандартная длина штока:
100, 150, 200, 300, 400, 500, 600, 700, 800 мм
(для других / более длинных ходов штока свяжитесь с нами)
- Корпус и заднее крепление из алюминиевого сплава, с бронзовой втулкой
- Внешняя труба из анодированного алюминия
- Шток из хромированной стали – допуск f7
- Стандартное переднее крепление ВА или наконечник с отверстием ROE из нержавеющей стали AISI 303 с бронзовой втулкой
- Электродвигатели переменного тока АС 3-фазные или 1-фазные (характеристики двигателей см. на стр. 70)
- Стандартная защита IP55 (IP54 с тормозом)
- Рабочий цикл при максимальной нагрузке:
30% за 10 мин. при (-10 ... +40) °С
- Стандартное положение двигателя, как показано на эскизе (правостороннее, код RH)
- Механизм заправлен высокоресурсной смазкой и не требует дополнительного обслуживания

ДОПОЛНИТЕЛЬНЫЕ УСТРОЙСТВА

- Различные передние крепления
- Шток из нержавеющей стали (код SS)
- Задняя скоба (код SP)
- Защита от механической перегрузки:
предохранительная муфта (код FS)
- Электродвигатель с тормозом
- Два регулируемых магнитных выключателя (код FCM)
- Дополнительный выключатель для промежуточного положения
- Электро-механические переключатели для линейной скорости до 30 мм/с (код FCE)
(Технические данные на стр. 72)

ОПЦИИ:

- Двигатель с противоположенной стороны (левостороннее, код LH)
- Тыловое крепление повернуто на 90° (код RPT 90)

1-заходный трапецеидальный винт Tr 18 4				
Отношение	Двигатель 0.18 кВт - 4полюса		Двигатель 0.25 кВт - 2 полюса	
	Усилие [Н]	Скорость [мм/с]	Усилие [Н]	Скорость [мм/с]
RV1	3130	23	2450	47
RN1	9620	5.5	7320	11
RL1	11000	2.5	11000	5.5

2-заходный трапецеидальный винт Tr 18 8 (P4)				
Отношение	Двигатель 0.18 кВт - 4полюса		Двигатель 0.25 кВт - 2 полюса	
	Усилие [Н]	Скорость [мм/с]	Усилие [Н]	Скорость [мм/с]
RV2	2070	47	1590	93
RN2	6710	11	4500	22
RL2	10280	5.5	7660	11

Условия самоблокировки

Информация о статической самоблокировки с нагрузкой на сжатие и растяжение на стр. 68.

ПРИМЕР ЗАКАЗА

ATL 12	RL1	C200	AC 230/400 В	FCM				
Серия и размер	Отношение	Ход штока	Двигатель	Ограничители хода штока	Дополнительные устройства			Опции



12. ОБЩИЕ ХАРАКТЕРИСТИКИ

12.2 Условия статической и динамической самоблокировки штока

- Линейный механизм самоблокируется при условии, когда:
 - применяемое усилие на сжатие или растяжение при неработающем линейном механизме не вызывает линейное перемещение (**самоблокируется статически**).
 - выключении подачи питания на электродвигатель работающего линейного механизма со сжимающим и тянущим усилием, прекращается перемещение (**самоблокируется динамически**).

Условия самоблокировки описаны в следующих ситуациях:

1. Полностью статическая самоблокировка

Механизм не работает, отсутствует вибрационная нагрузка (условие обеспечения).

Применяемая на актуаторе сжимающая или растягивающая нагрузка (до максимально допустимой) не приводит к линейному перемещению: линейные механизмы с 1-заходной трапецеидальной резьбой.

2. Частичная статическая самоблокировка

Механизм не работает, отсутствует вибрационная нагрузка (условие обеспечения).

- применяемое на механизме усилие на сжатие или растяжение (до 70% максимально допустимого) не приводит к началу линейного перемещения: линейные механизмы с 2-заходной трапецеидальной резьбой, передаточные отношения RL и RN.
- применяемое на механизме усилие на сжатие или растяжение (до 50% максимально допустимого) не приводит к началу линейного перемещения: линейные механизмы с 2-заходной трапецеидальной резьбой, передаточные отношения RV и RN
- применяемое на механизме усилие на сжатие или растяжение (до 30% максимально допустимого) не приводит к началу линейного перемещения: линейные механизмы с 3-заходной трапецеидальной резьбой

ПРИМЕЧАНИЕ: при нагрузках, выше указанных, мы предлагаем использовать электродвигатель с тормозом.

3. Статический обратный ход

Актуаторы с шариковинтовой передачей, в основном, не самотормозящиеся, то есть даже при применении нагрузки менее 20% максимально допустимого значения возможно самопроизвольное перемещение штока под воздействием нагрузки. Поэтому мы рекомендуем использовать электродвигатель с тормозом.

По всем неоднозначным условиям самоблокирования, как статического, так и динамического, пожалуйста, свяжитесь с Отделом Технической Поддержки.

Точность остановки

При отключении подачи питания на электродвигатель остановка актуатора зависит от следующих факторов:

- КПД механизма и линейная скорость;
- момент инерции электродвигателя;
- момент инерции нагрузки.

Очень важно оценить взаимосвязь всех этих факторов для того, чтобы проверить необходимость электрического торможения и, соответственно, амортизатора и/или электродвигателя с тормозом. Обычно, линейные механизмы, работающие со скоростью до 15-30мм/с, не требуют вспомогательного устройства торможения. При высоких нагрузках в направлении движения или при требуемой точности остановки и повторении, рекомендуется использовать двигатель с тормозом.

Если у Вас возникли какие-то вопросы относительно применения, пожалуйста, свяжитесь с нашим Отделом Технической Поддержки.



12. ОБЩИЕ ХАРАКТЕРИСТИКИ

12.3 DC Электродвигатели (постоянного тока)

Коллекторные электродвигатели с заменяемыми щетками.
(механизмы ATL 10, UAL 0, BSA 10, BSA 11, UBA 0, CLB 25, CLB 27)

Двигатели с возбуждением от постоянных магнитов, без вентилятора, с тормозом или без.
Щетки с большим сроком эксплуатации.

Двигатели укомплектованы двужильным кабелем 2x1 мм², 1.5 мм длиной. Масса двигателя: 1.3 кг.

Выходная мощность	70 Вт		Номинальная частота вращения	3000 об/мин.	
Номинальный ток	3.7 А (24 В)	8.4 А (12 В)	Номинальный крутящий момент	0.22 Нм	
Максимальный ток	18 А (24 В)	30 А (12 В)	Максимальный крутящий момент	1.1 Нм	
Сопротивление	0.85 Ом (24 В)	0.23 Ом (12 В)	Индуктивность	1.34 мГн (24 В)	0.36 мГн (12 В)
Степень защиты	IP 54		Класс изоляции	F	

ДВИГАТЕЛЬ С ТОРМОЗОМ: по запросу-нормально замкнутый электромагнитный тормоз DC.

По запросу возможно осуществить отдельную подачу питания на тормоз

Общая масса электродвигателя с тормозом: 1.8 кг.

Питание: 0.4 А для 24 В; 0.85 А для 12 В	Тормозной момент на тормозе: 0.5 Н*м
--	--------------------------------------

ВНИМАНИЕ! Тормоз двиг-ля нормально замкнутый; для того, чтобы активировать его, требуется постоянная подача номинального напряжения. При низком напряжении тормоз не открывается.

Двигатели HE со сменными съемными щетками (actuators серии LMR, ATL, CLA, LMP, LMI)

Электродвигатели с возбуждением от постоянных магнитов без вентилятора.

Двигатель не комплектуется тормозом и щетки не заменяются

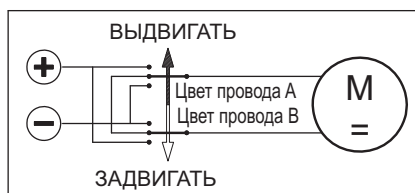
Обмотка стандартных DC двигателей указанной мощности имеет класс изоляции "B"

Данные двигатели имеют специальный защитный кожух, монтируемый на защитный кожух двигателя что позволяет достичь класс защиты (Protection Class) по IP: 65.

Указанные в каталоге диаграммы к механизмам с двигателями постоянного тока иллюстрируют изменение нагрузочной способности механизма на штоке в зависимости от внешнего усилия.

Данные диаграммы позволяют выбрать требуемую скорость в зависимости от усилия.

Схема подключения электродвигателя - направление движения штока.



Механизм с DC двигателем Правосторонний монтаж	LMR 01	LMR 03	ATL 02	ATL 05	ATL 08	ATL 12	CLA 20	CLA 25
Цвет провода А	красный	красный	коричневый	коричневый	коричневый	красный	коричневый	коричневый
Цвет провода В	черный	черный	голубой	голубой	голубой	голубой	голубой	голубой

Механизм с DC двигателем Левосторонний монтаж	LMR 01	LMR 03	ATL 02	ATL 05	ATL 08	ATL 12	CLA 20	CLA 25
Цвет провода А	красный	красный	голубой	голубой	голубой	голубой	голубой	голубой
Цвет провода В	черный	коричневый	коричневый	коричневый	коричневый	красный	коричневый	коричневый



12. ОБЩИЕ ХАРАКТЕРИСТИКИ

12. Асинхронные электродвигатели							
Механизм	Двигатель	Мощность кВт	Кол-во полюсов	Вх. напряжение Vca, В	Частота Гц	Номинальный ток А	Конденсатор мкФ
ATL 02	АС 3-фазный	0.06	2	230/400	50	0,7-0,4	-
	АС 1-фазный	0.06		230		0.68	5
ATL 10	АС 3-фазный	0.12	2	230/400	50	0,81-0,46	-
		0.09	4			0,8-0,45	-
	АС 1-фазный	0.12	2	230		2.6	12.5
		0.09	4			1.6	12.5
ATL 12	АС 3-фазный	0.25	2	230/400	50	1,3-0,75	-
		0.18	4			1,1-0,66	-
	АС 1-фазный	0.25	2	230		2.1	20
		0.18	4			1.9	16
CLA 20	АС 3-фазный	0.06	2	230/400	50	0,7-0,4	-
	АС 1-фазный	0.06		230		0.68	5
CLA 25 CLA 25S CLA 25M	АС 3-фазный	0.12	2	230/400	50	0,81-0,46	-
		0.09	4			0,8-0,45	-
	АС 1-фазный	0.12	2	230		2.6	12.5
		0.09	4			1.6	12.5
CLA 28 CLA 28 T	АС 3-фазный	0.06	2	230/400	50	0,7-0,4	-
	АС 1-фазный	0.06		230		0.68	5
BSA 10 BSA 11	АС 3-фазный	0.12	2	230/400	50	0,81-0,46	-
		0.09	4			0,8-0,45	-
	АС 1-фазный	0.12	2	230		2.6	12.5
		0.09	4			1.6	12.5
BSA 12	АС 3-фазный	0.25	2	230/400	50	1,3-0,75	-
		0.18	4			1,17-0,66	-
	АС 1-фазный	0.25	2	230		2.1	20
		0.18	4			1.9	16
CLB 25 CLB 27	АС 3-фазный	0.12	2	230/400	50	0,81-0,46	-
		0.09	4			0,8-0,45	-
	АС 1-фазный	0.12	2	230		2.6	12.5
		0.09	4			1.6	12.5



12. ОБЩИЕ ХАРАКТЕРИСТИКИ

12.4 Асинхронные электродвигатели

Класс изоляции (1)	Класс защиты двигателя (1)	Вентилятор	Тормоз	Источник питания катушки тормоза (2) (3)	Тормозной номин. ток А	Тормозной момент Нм	Класс защиты тормоза
F	IP 55	Не доступен	Не доступен	-	-	-	-
F	IP 55	Стандарт	По запросу	Источник DC пост. тока через выпрямитель	0.05	1.7	IP 44
F	IP 55	Стандарт	По запросу	Источник DC пост. тока через выпрямитель	0.09	4	IP 44
F	IP 55	Не доступен	Не доступен	-	-	-	-
F	IP 55	Стандарт	По запросу	Источник DC пост. тока через выпрямитель	0.05	1.7	IP 44
F	IP 55	Стандарт	Не доступен	-	-	-	-
F	IP 55	Стандарт	По запросу	Источник DC пост. тока через выпрямитель	0.05	1.7	IP 44
F	IP 55	Стандарт	По запросу	Источник DC пост. тока через выпрямитель	0.09	4	IP 44
F	IP 55	Стандарт	По запросу	Источник DC пост. тока через выпрямитель	0.05	1.7	IP 44

(1) По запросу доступны более высокий класс защиты и класс изоляции.

(2) Нормально закрытый электромагнитный тормоз постоянного тока с постоянными магнитами. питание осуществляется от однофазной сети переменного тока через встроенный выпрямитель.

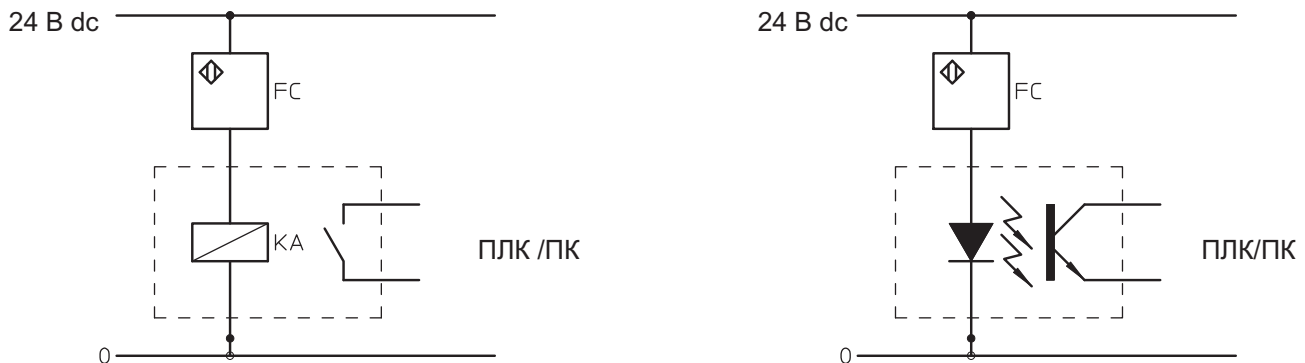
(3) Электродвигатели с отдельной подачей питания на тормоз и двигатель доступны по запросу. Данное подключение применяется в случае применения электродвигателя с тормозом в составе с преобразователем частоты.



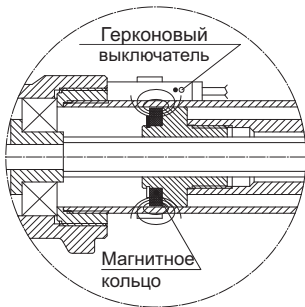
13. ОГРАНИЧИТЕЛИ ХОДА ШТОКА И ПОЗИЦИОННОЕ УПРАВЛЕНИЕ

ОБЩАЯ ИНФОРМАЦИЯ

В случае применения линейных механизмов, где концевые ограничители хода штока должны быть подключены к ПЛК или ПК, мы предлагаем осуществить подключение



13.1 Магнитные ограничители хода штока (геркон) FCM (линейные механизмы серии ATL, BSA, UAL, UBA, LMI 02 и LMP 03)



Магнитное поле кольца, которое установлено на гайке, активирует контакт геркона, закрепленного на защитной трубе с помощью зажима. Положение ограничителей вдоль трубы легко регулируется. Ограничители, используемые для определения любого промежуточного положения (между L_c и L_a), переключаются в двух разных положениях в зависимости от направления движения штока (выдвижение или задвижение). **ВНИМАНИЕ!** Магнитные концевые ограничители могут работать только при подключении к цепи управления для того, чтобы активировать электрическое реле. Не подключайте их в сериях между подачей питания и электродвигателем.

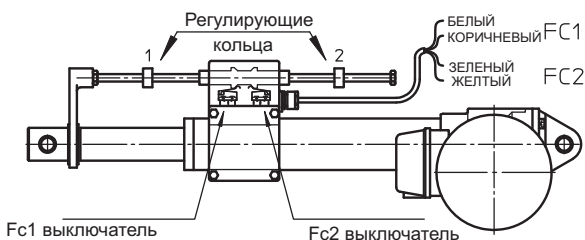
НОМИНАЛЬНОЕ ЗНАЧЕНИЕ ГЕРКОНОВ

	DC	AC
Номинальное напряжение	(3 ... 130) В	(3 ... 130) В
Макс. мощность переключения	20 Вт	20 ВА
Макс. ток переключения	300 мА (резистивная нагрузка)	
Макс. индуктивная нагрузка	3 Вт	

Стандартно: NC ограничитель (нормально замкнутый контакт) оборудован сигналом LEDES (светодиодным сигналом) и защитным варистором от скачков напряжения.

Стандартный кабель длиной 2м; провода 2x0.75мм
По запросу возможны различные конфигурации: NO (нормально открытый); CS (заменяемый контакт). Для получения более подробной информации, пожалуйста, свяжитесь с Отделом Технической Поддержки.

13.2 Электрические ограничители хода штока FCE (механизмы ATL10, ATL12, BSA10, BSA12)



Два электрических ограничителя, установленных внутри герметичной пластиковой коробки, активируются с помощью двух регулируемых колец через воротник вала. **Стандартные ограничители подключаются как NC, длина кабеля 1,5м; провода 4 x 0,75мм**. По запросу они могут подключаться как NO или CS (по наличию конфигураций, пожалуйста, свяжитесь с Отделом Технической Поддержки).

Мин.длина L_c при задвинутом штоке регулируется с помощью кольца 1. FC1 ограничитель подключается с помощью БЕЛОГО и КОРИЧНЕВОГО кабелей.

Макс.длина L_a при выдвинутом штоке регулируется с помощью кольца 2. FC2 ограничитель подключается с помощью ЖЕЛТОГО и ЗЕЛЕНОВОГО кабелей.

Положение латунных колец вдоль опорного стержня из нержавеющей стали легко регулируется.

Номинальное значение контактов		
Напряжение	Макс. ток	
	Резистивная нагрузка	Индуктивная нагрузка
250 Vac	5 А	3 А
30 Vdc	5 А	0.1 А
125 Vdc	1.4 А	-

ВНИМАНИЕ! Электрические ограничители могут работать только при подключении к цепи управления для того, чтобы активировать электрическое реле. Не подключайте их в сериях между подачей питания и электродвигателем.