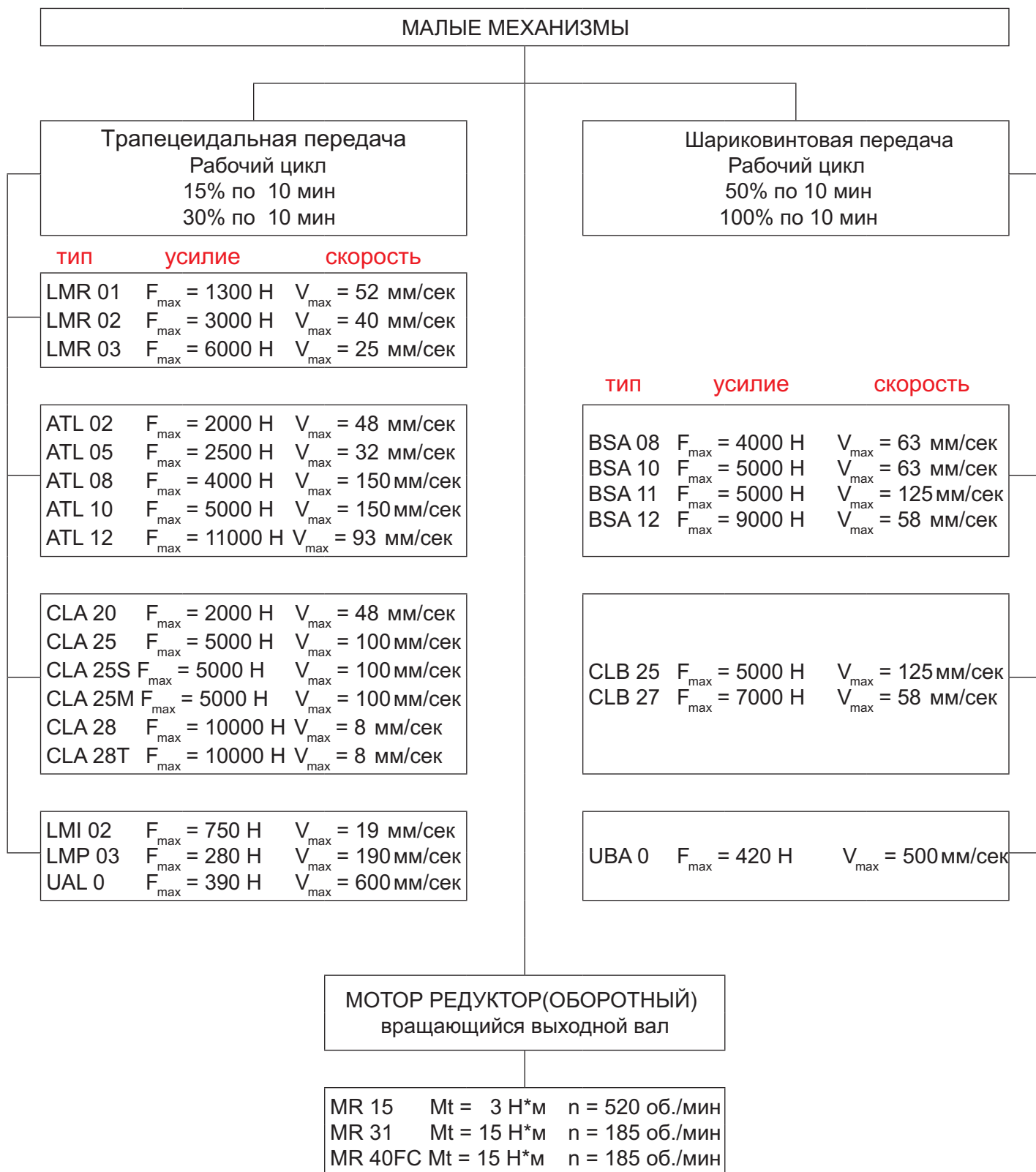




1.2 МЕХАНИЗМЫ ЛИНЕЙНОГО ПЕРЕМЕЩЕНИЯ, ТИПОРАЗМЕРЫ

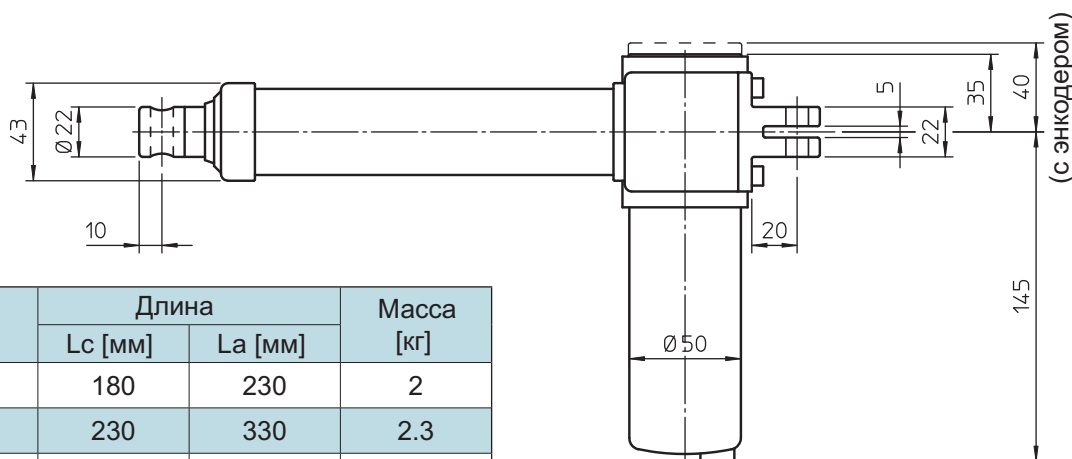
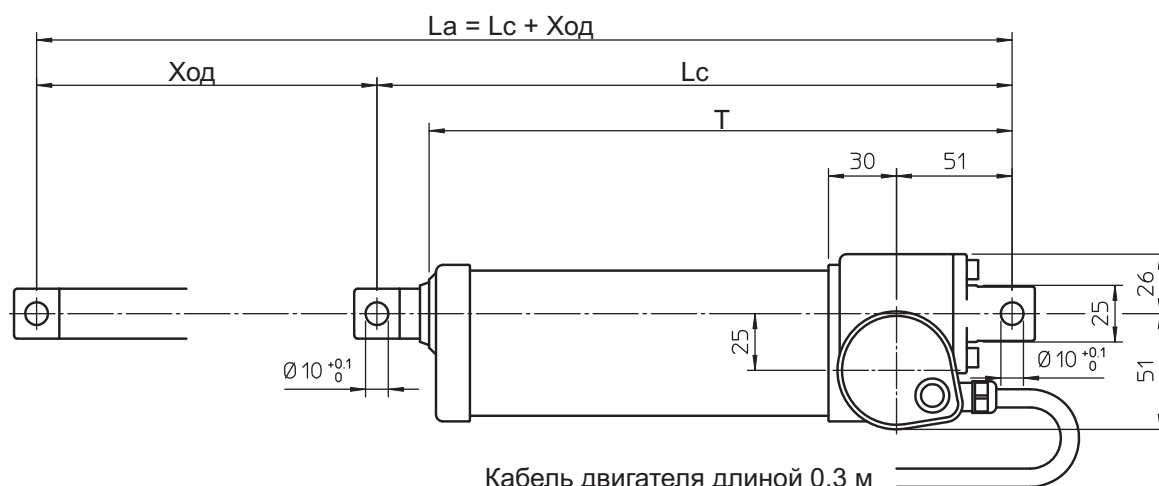
Механизмы линейного перемещения (сервомеханизм, прямоходный механизм, электромеханический привод линейного движения, actuator, МЭП) с малым усилием подразделяются на категории:

- Механические приводы с трапецеидальной передачей;
- Механические приводы с шариковинтовой передачей (ШВП).





ГАБАРИТНЫЕ РАЗМЕРЫ



Код штока	Ход [мм]	Длина		Масса [кг]
		Lc [мм]	La [мм]	
C50	50	180	230	2
C100	100	230	330	2.3
C150	150	280	430	2.45
C200	200	330	530	2.6
C250	250	380	630	2.75
C300	300	430	730	2.9
C400	400	580	980	3.2

Длина	Ход < 300 мм	Ход > 300 мм
Lc [мм]	130 + Ход	180 + Ход
T [мм]	107 + Ход	157 + Ход

ТЕХНИЧЕСКИЕ ХАРАКТЕРИСТИКИ

- Нагрузка на сжатие и растяжение до 3 000 Н
- Линейная скорость до 41 мм/с
- Стандартная длина штока: 50, 100, 150, 200, 250, 300, 400 мм (Минимальная длина ограничена FC выключателями: 50 мм) (для других / более длинных ходов штока свяжитесь с нами)
- Корпус и заднее крепление из алюминия
- Шток из хромированной стали
- Переднее крепление из нержавеющей стали AISI 303
- Двигатель постоянного тока 12, 24 или 36В с защитой от электромагнитных помех (см. стр. 69)
- Рабочий цикл с максимальной нагрузкой 15% в течение 10 мин при t (-10 ... +40) °C
- Стандартное положение двигателя, как показано на эскизе (правостороннее, код RH)
- Стандартная защита IP55
 - Тест IP6X согласно EN 60529 §12 §13.4-13.6
 - Тест IPX5 согласно EN 60529 §14.2.5 (Тестирование проводилось при выключенном механизме)
- Механизм заправлен высокоресурсной смазкой и не требует дополнительного обслуживания

ДОПОЛНИТЕЛЬНОЕ ОБОРУДОВАНИЕ

- Шток из нержавеющей стали (код SS)
 - Два регулируемых встроенных переключателей (код FC2)
 - Два регулируемых встроенных переключателя, выключающих двигатель (код FC2X)
 - Дополнительный переключатель для промежуточных положений (код FC)
 - 2-канальный инкрементальный энкодер на валу двигателя
 - 1 импульс/об. (код GI 21)
 - 4 импульса/об. (код GI 24)
- (Схема соединений на стр. 75)

Количество импульсов для 100 мм хода	Отношение			
	RN2	RN1	RL2	RL1
GI 21	246	492	775	1550
GI 24	984	1968	3100	6200

ОПЦИИ:

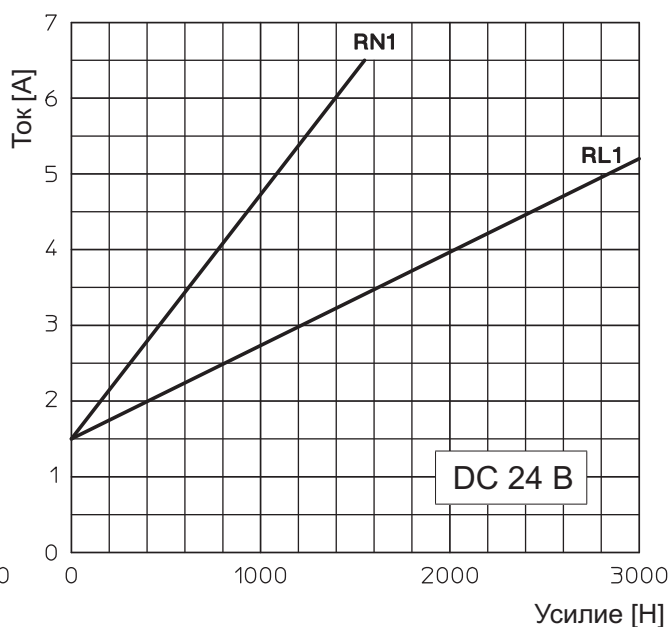
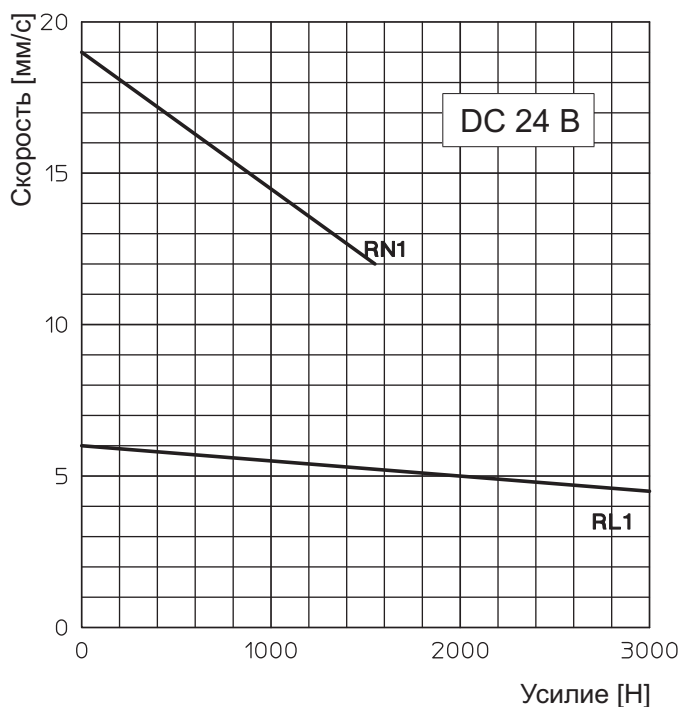
- Двигатель с противоположенной стороны (левостороннее, код LH)
- Тыловое крепление повернуто на 90° (код RPT 90)



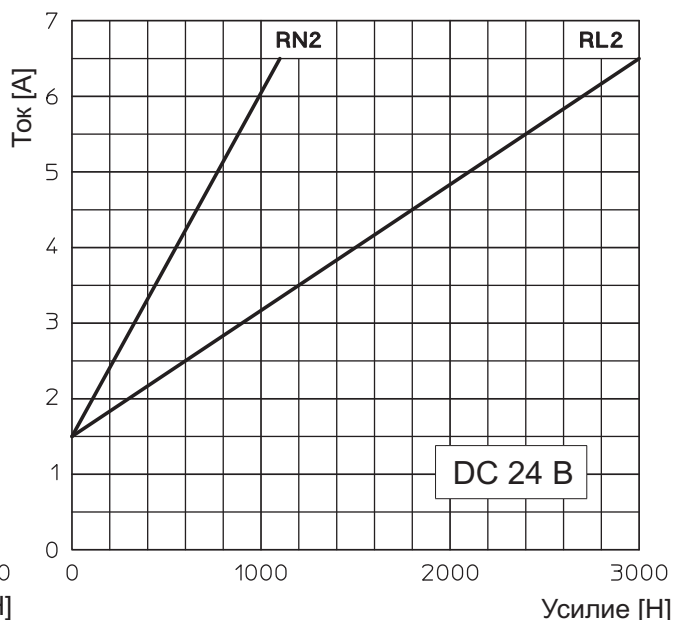
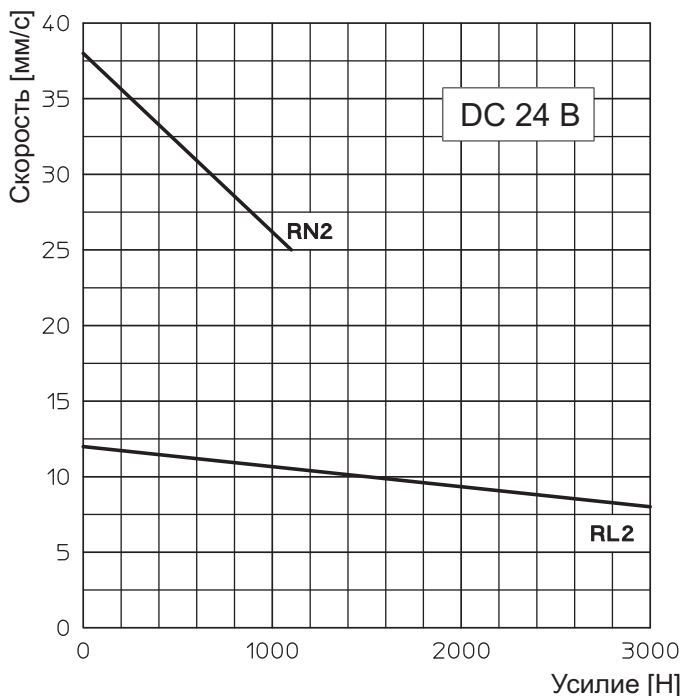
Характеристики с двигателем постоянного тока 24 В

(Характеристики с двигателем постоянного тока 12 В: та же нагрузка, линейная скорость на 10 % ниже, электрический ток в 2 раза выше)

1-заходная трапецеидальная пара Tr 14 4



2-заходная трапецеидальная пара Tr 14 8 (P4)



Условия самоблокировки

Информация о статической самоблокировке с нагрузкой на сжатие и растяжение на стр. 68.

ПРИМЕР ЗАКАЗА

LMR 02	RL1	C200	DC 24 В	FC2				
Серия и размер	Отношение	Ход штока	Двигатель	Ограничители хода штока	Дополнительные устройства			Опции



12. ОБЩИЕ ХАРАКТЕРИСТИКИ

12.3 DC Электродвигатели (постоянного тока)

Коллекторные электродвигатели с заменяемыми щетками.
(механизмы ATL 10, UAL 0, BSA 10, BSA 11, UBA 0, CLB 25, CLB 27)

Двигатели с возбуждением от постоянных магнитов, без вентилятора, с тормозом или без.

Щетки с большим сроком эксплуатации.

Двигатели укомплектованы двужильным кабелем 2x1 мм², 1.5 мм длиной. Масса двигателя: 1.3 кг.

Выходная мощность	70 Вт		Номинальная частота вращения	3000 об/мин.	
Номинальный ток	3.7 А (24 В)	8.4 А (12 В)	Номинальный крутящий момент	0.22 Нм	
Максимальный ток	18 А (24 В)	30 А (12 В)	Максимальный крутящий момент	1.1 Нм	
Сопротивление	0.85 Ом (24 В)	0.23 Ом (12 В)	Индуктивность	1.34 мГн (24 В)	0.36 мГн (12 В)
Степень защиты	IP 54		Класс изоляции	F	

ДВИГАТЕЛЬ С ТОРМОЗОМ: по запросу-нормально замкнутый электромагнитный тормоз DC.

По запросу возможно осуществить отдельную подачу питания на тормоз

Общая масса электродвигателя с тормозом: 1.8 кг.

Питание: 0.4 А для 24 В; 0.85 А для 12 В	Тормозной момент на тормозе: 0.5 Н*м
--	--------------------------------------

ВНИМАНИЕ! Тормоз двиг-ля нормально замкнутый; для того, чтобы активировать его, требуется постоянная подача номинального напряжения. При низком напряжении тормоз не открывается.

Двигатели HE со сменными съемными щетками (actuators серии LMR, ATL, CLA, LMP, LMI)

Электродвигатели с возбуждением от постоянных магнитов без вентилятора.

Двигатель не комплектуется тормозом и щетки не заменяются

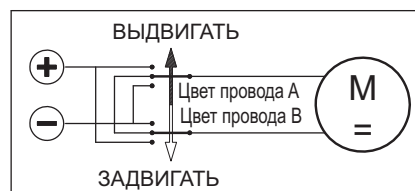
Обмотка стандартных DC двигателей указанной мощности имеет класс изоляции "B"

Данные двигатели имеют специальный защитный кожух, монтируемый на защитный кожух двигателя что позволяет достичь класс защиты (Protection Class) по IP: 65.

Указанные в каталоге диаграммы к механизмам с двигателями постоянного тока иллюстрируют изменение нагрузочной способности механизма на штоке в зависимости от внешнего усилия.

Данные диаграммы позволяют выбрать требуемую скорость в зависимости от усилия.

Схема подключения электродвигателя - направление движения штока.



Механизм с DC двигателем Правосторонний монтаж	LMR 01	LMR 03	ATL 02	ATL 05	ATL 08	ATL 12	CLA 20	CLA 25
Цвет провода А	красный	красный	коричневый	коричневый	коричневый	красный	коричневый	коричневый
Цвет провода В	черный	черный	голубой	голубой	голубой	голубой	голубой	голубой

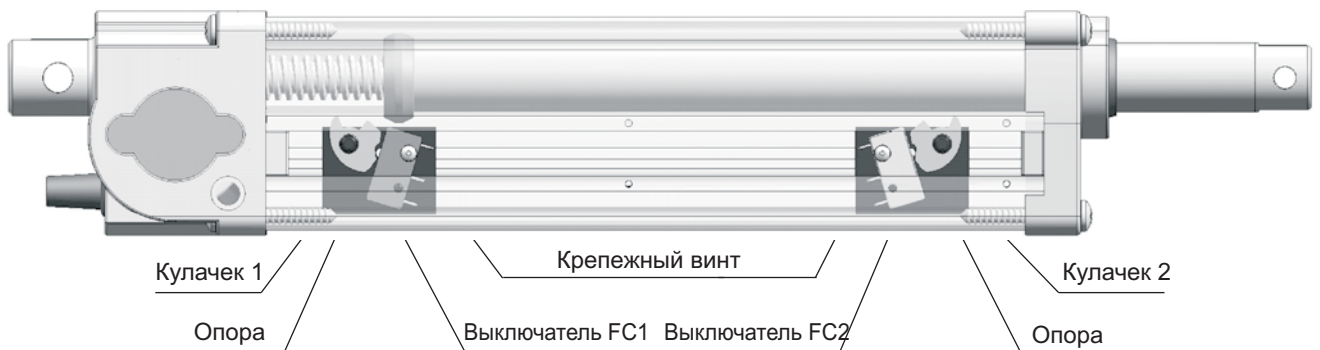
Механизм с DC двигателем Левосторонний монтаж	LMR 01	LMR 03	ATL 02	ATL 05	ATL 08	ATL 12	CLA 20	CLA 25
Цвет провода А	красный	красный	голубой	голубой	голубой	голубой	голубой	голубой
Цвет провода В	черный	коричневый	коричневый	коричневый	коричневый	красный	коричневый	коричневый



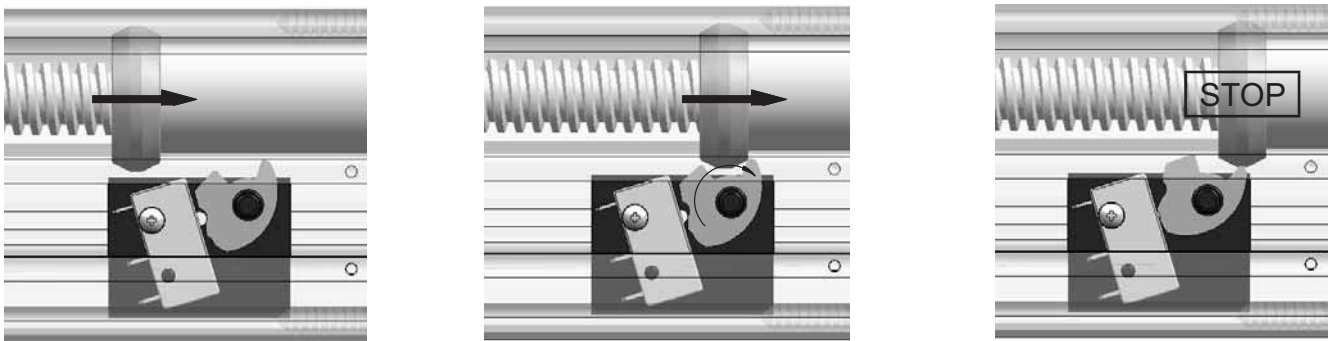
13. ОГРАНИЧИТЕЛИ ХОДА ШТОКА И ПОЗИЦИОННОЕ УПРАВЛЕНИЕ

13.3 Электрические концевые выключатели FC (линейные механизмы серии LMR)

Каждый из двух микропереключателей крепится в пазе с кулачковым выключателем для переключения ограничителей хода штока. Винт позволяет блокировать устройство в требуемом положении, регулируя таким образом переключение положения. Гайка подходящей формы позволяет вращать кулачки для того, чтобы активировать ограничители хода штока. Кулачковое устройство обеспечивает постоянное и поддерживаемое переключение ограничителей хода штока. МИНИМАЛЬНЫЙ ВЫЛЕТ ШТОКА (Lc) регулируется и управляется переключателем FC1. МАКСИМАЛЬНЫЙ ВЫЛЕТ ШТОКА (La) регулируется и управляется переключателем FC2.



На данном рисунке показана последовательность выключения ограничителя хода штока FC2.



Стандартные микропереключатели имеют контакты с серебряным покрытием, макс ток с резистивной нагрузкой 12 А – 6 А с индуктивной нагрузкой. Микропереключатели с золотым покрытием контактов, имеют очень низкое контактное сопротивление для низкого рабочего напряжения (при подключении к ПЛК или ПК), макс ток 0.1А, возможно по запросу.

СТАНДАРТНОЕ подключение микропереключателей

Код: FC2: два электрических кулачковых электрических микропереключателя, подключен как закрытый контакт (по контакту NC) (подключен во внешней цепи управления). По запросу переключатели могут быть подключены по контакту NO или по контакту переключения CS.

Код FC2X: два электрических кулачковых микропереключателя, подсоединены внутри между подачей питания и электродвигателем для того, чтобы выключить подачу питания напрямую, без реле.

Электродвигатель

Красный (0.75 мм²)
Черный (0.75 мм²)

FC 1

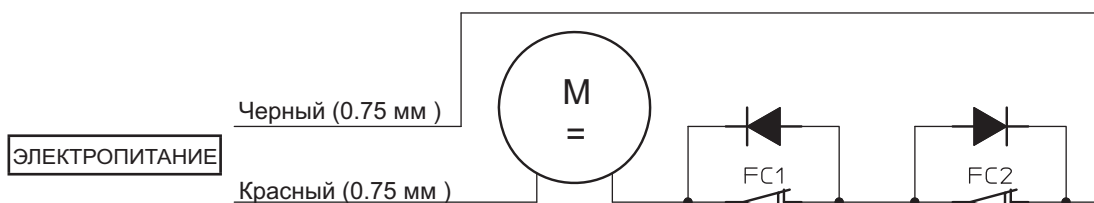
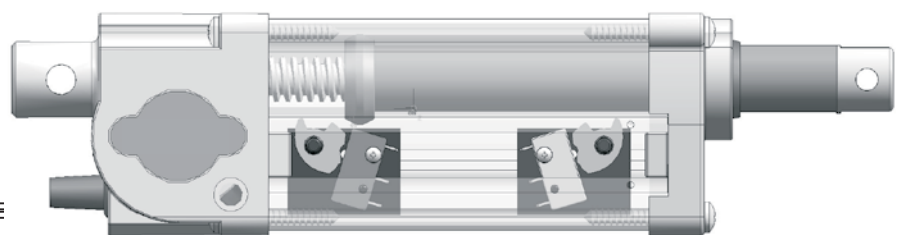
Красный (0.22 мм²)

Белый (0.22 мм²)

FC 2

Желтый (0.22 мм²)

Зеленый (0.22 мм²)





13. ОГРАНИЧИТЕЛИ ХОДА ШТОКА И ПОЗИЦИОННОЕ УПРАВЛЕНИЕ

13.5 Энкодер GI (линейные механизмы LMR01 и LMR03)

Эффект Холла, двунаправленный, инкрементальный энкодер

Конфигурация выхода: Возвратно-поступательный

Код GI 21: 2 выходных канала, 1 импульс на оборот

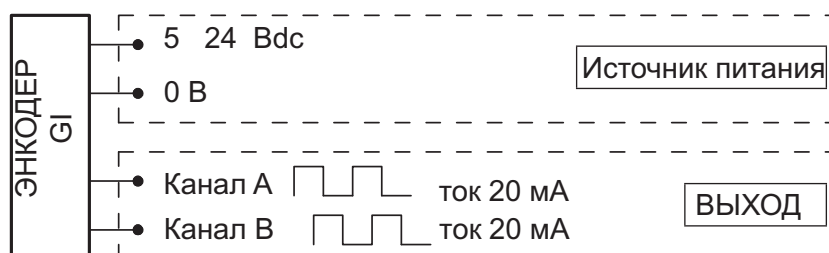
Код GI 24: 2 выходных канала, 4 импульса на оборот

Длина кабеля: как кабель двигателя

Защита от изменения полюсов

Защита от любого неправильного выходного соединения

Примечание: Информацию по цвету проводящего кабеля можно посмотреть на схеме подключения в «Инструкции по установке», которые поставляются вместе с изделием.



13.6 Энкодер EH38 (линейные механизмы ATL 10, UAL 0, BSA 10, UBA 0)

Двунаправленный, инкрементальный, оптический энкодер

Конфигурация выхода: Возвратно-поступательный

Код EH38: 2 канала выхода, 100 импульсов на оборот, с нулевой установкой импульса

Длина кабеля: 1.3 м

Защита от короткого замыкания

Защита от изменения полюсов

Защита от любого неправильного выходного соединения

Напряжение на входе: 8 24 В dc

Потребление питания при отсутствии нагрузки: 100 мА

Макс изменяемый ток: 50мА на канал

Примечание: Предохранительная муфта FS не может применяться с вращательным энкодером (исходное положение не сохраняется из-за проскальзывания).

